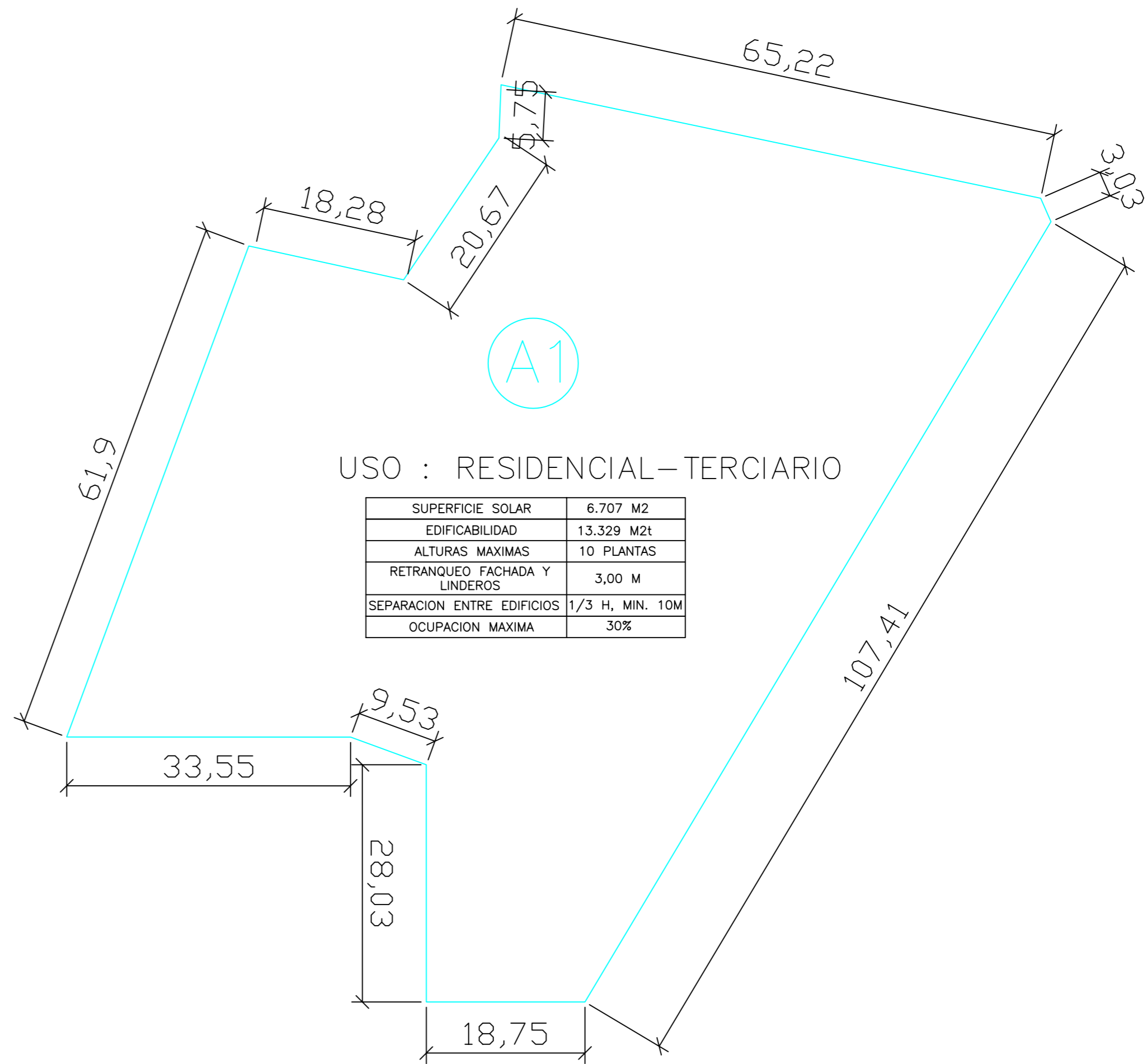
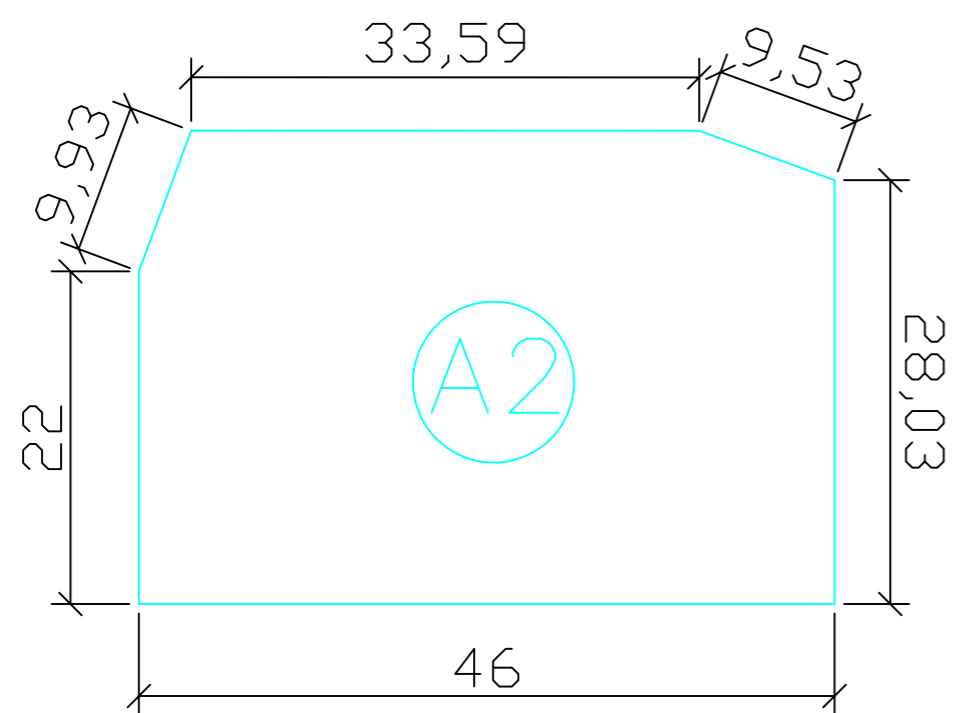


USO : RESIDENCIAL-TERCIARIO

SUPERFICIE SOLAR	524,00 M2
EDIFICABILIDAD	749,00 M2t
ALTURAS MAXIMAS	4 PLANTAS
RETRANQUEO FACHADA Y LINDEROS	5,00 M
OCUPACION MAXIMA	40%

USO : EQUIPAMIENTO

SUPERFICIE SOLAR	1.367 M2
EDIFICABILIDAD	0 M2t
ALTURAS MAXIMAS	4 PLANTAS
RETRANQUEO A LINDEROS/FACHADAS	2,00 M/ 0 M
OCUPACION MAXIMA	90%



USO : RESIDENCIAL-TERCIARIO

SUPERFICIE SOLAR	6.707 M2
EDIFICABILIDAD	13.329 M2t
ALTURAS MAXIMAS	10 PLANTAS
RETRANQUEO FACHADA Y LINDEROS	3,00 M
SEPARACION ENTRE EDIFICIOS	1/3 H, MIN. 10M
OCUPACION MAXIMA	30%

PLAN DE REFORMA INTERIOR	
C/DELFIN, AV. LOS DANES Y AV FRANCIA LA MATA-TORREVIEJA -ALICANTE	
PROMOTOR: MAHERSOL S.L.	
PLANO P.06: DETALLE PARCELAS NETAS RESULTANTES	
	REFERENCIA 0110
JOSE D.DOMINGUEZ ROZAS - ARQUITECTO <small>C/SAN PASCUAL Nº1-1-A. TORREVIEJA 03181</small>	ESCALA 1/500
FECHA oct.11	DIBUJADO