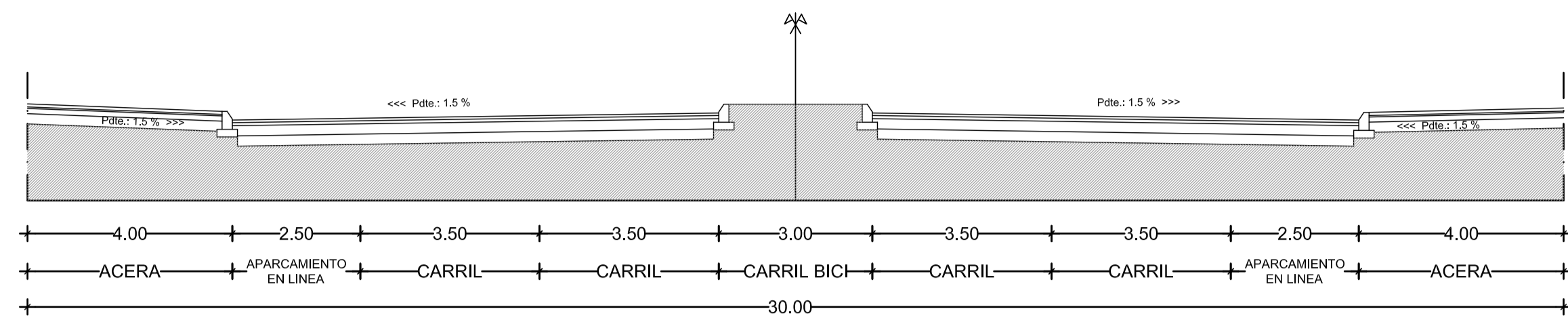
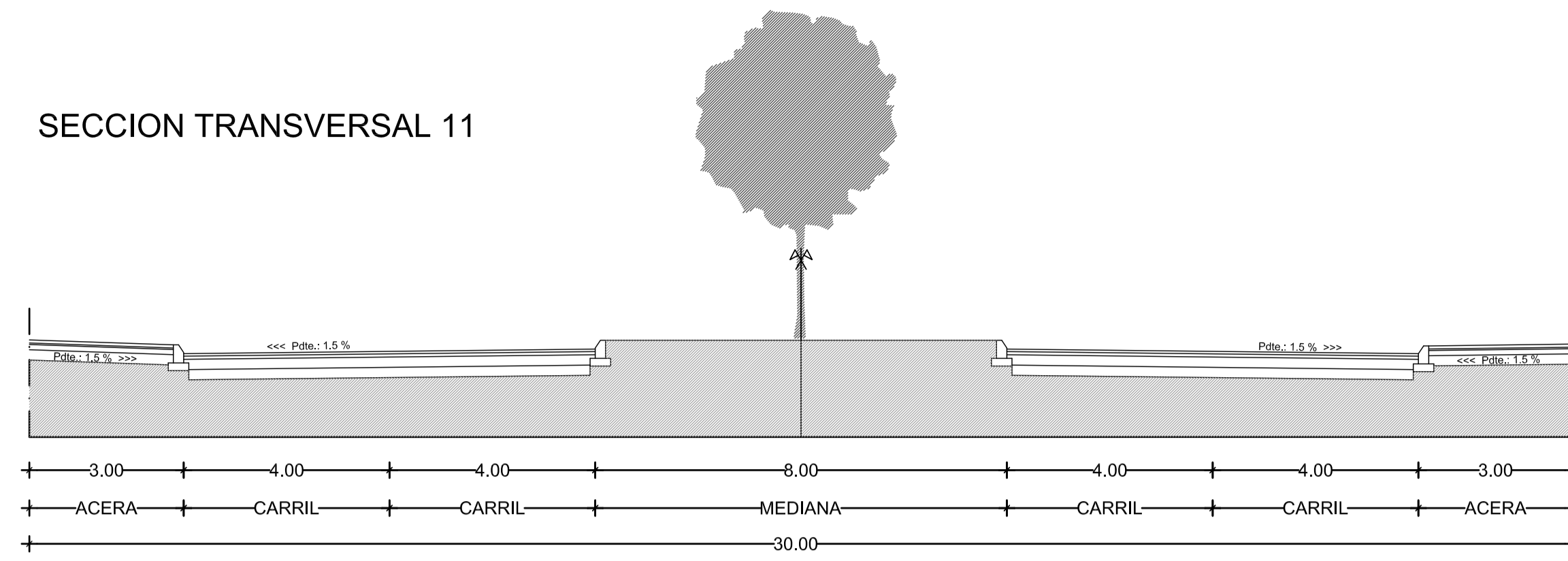


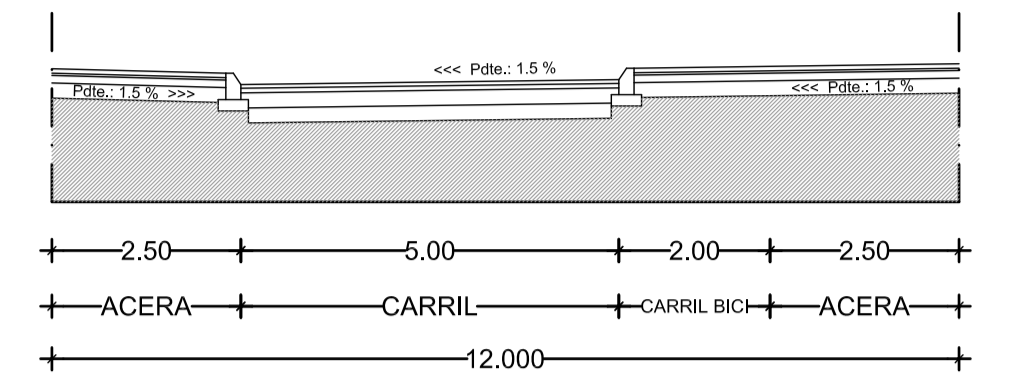
SECCION TRANSVERSAL 2'



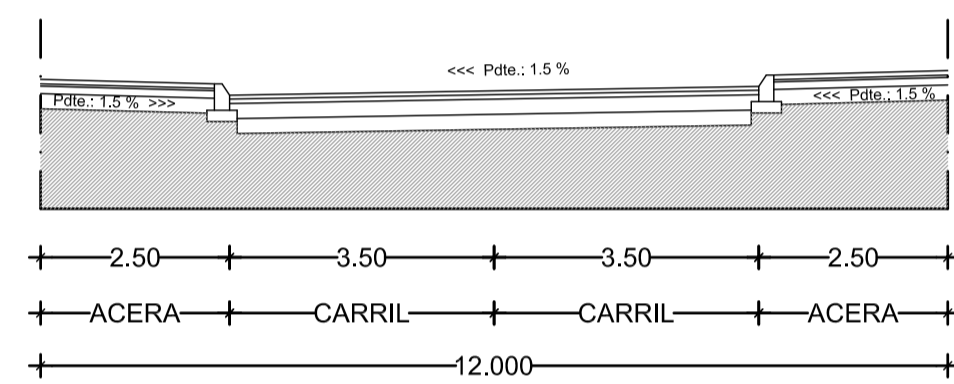
SECCION TRANSVERSAL 11



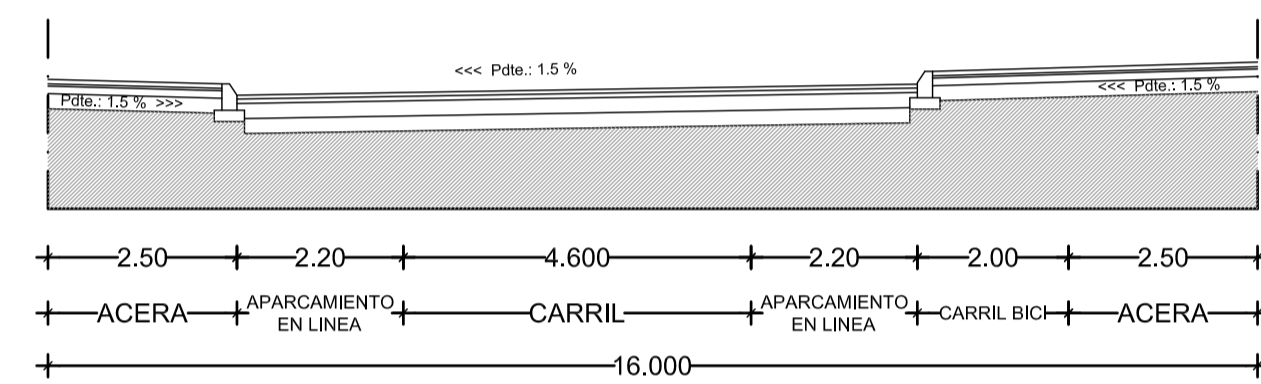
SECCION TRANSVERSAL 9



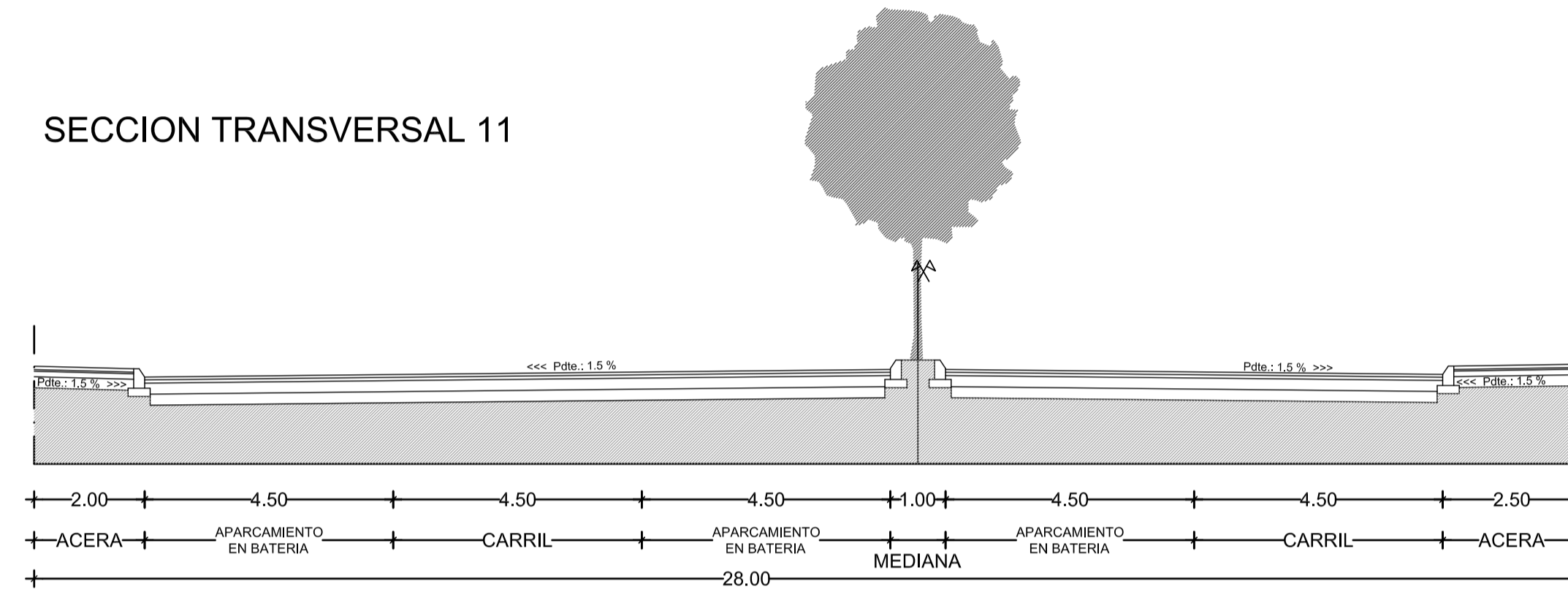
SECCION TRANSVERSAL 12



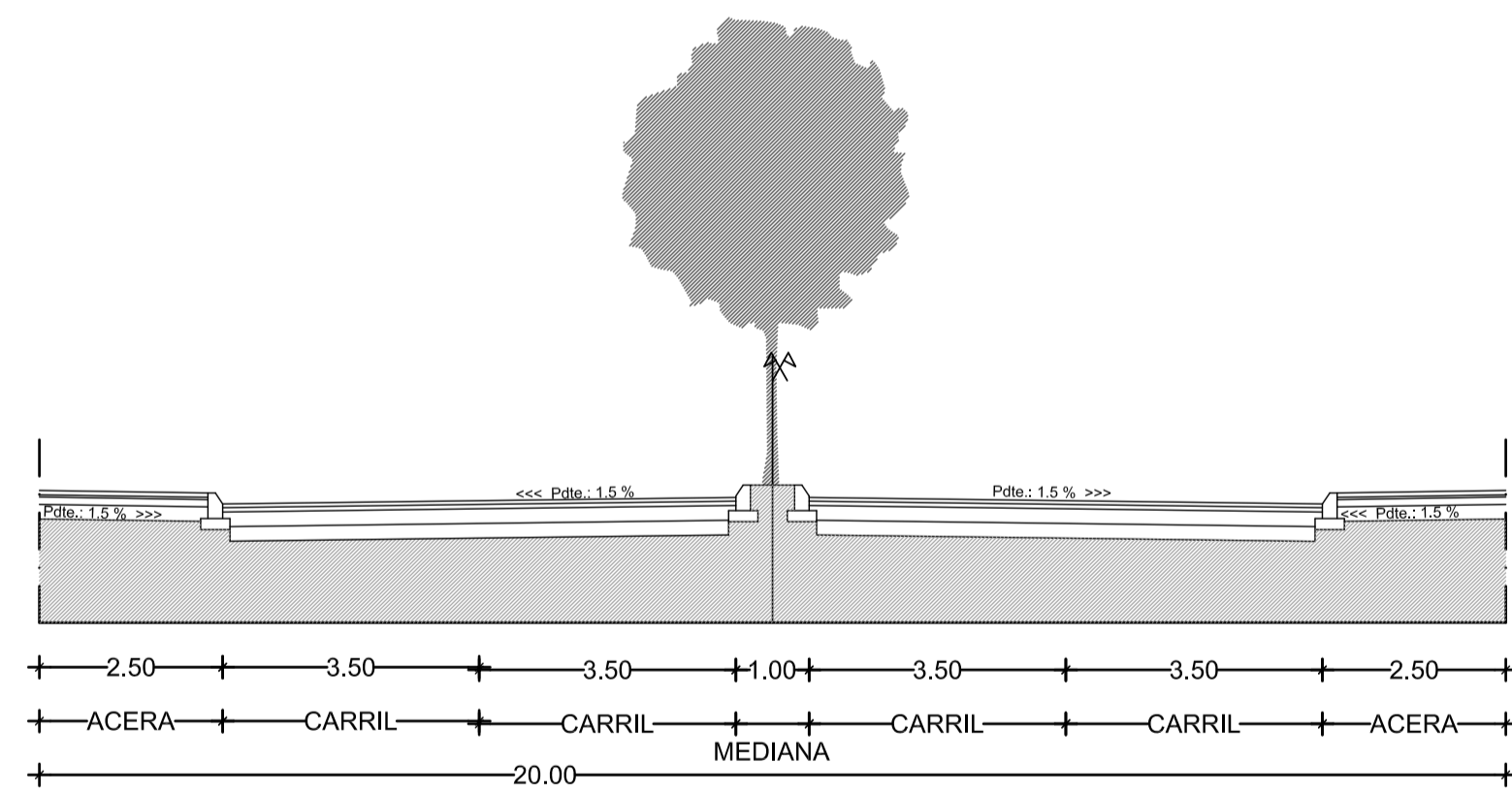
SECCION TRANSVERSAL 6



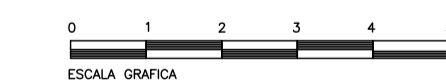
SECCION TRANSVERSAL 11



SECCION TRANSVERSAL 13



- ZONA DE PROTECCION DE LA LAGUNA
- UNIDAD DE EJECUCION (COINCIDENTE CON EL LIMITE DEL SECTOR) SUP.: 1.834.234 m<sup>2</sup>
- AREA DE REPARTO SUP.: 1.834.234 m<sup>2</sup>
- CARRIL BICI



**VERSION PRELIMINAR DE LA MODIFICACIÓN DEL PLAN PARCIAL SECTOR 20 "LA HOYA" DEL P.G.O.U. DE TORREVEJA**

DOCUMENTO: DELIMITACION DE LA RED DE RESERVA DE SUELO DOTACIONAL PUBLICO. RED VIARIA. SECCIONES TIPO.		SITUACION: SECTOR 20 "LA HOYA" DEL P.G.O.U. DE TORREVEJA	
PROMOTOR: TORREVEJA S.A. EXCMO. AYTO. TORREVEJA		EXPEDIENTE: 0393-16	
FECHA: JUL-2018	REVISIÓN: MAR-2019	PLANO N°: 0.4.2	
COLABORADORES: ---		DIBUJO: 04-SECCIONES VIARIAS.dwg	ESCALA: 1/100

ANEL MENENDEZ PEREZ
   
 ARQUITECTO COLEGADO Nº 6.196
   
 CALLE SOL MÚL ATICO 23080 ASPA (ALICANTE)
   
 T-EL: 945671771-947181235
   
 E-mail: [taj@arquitectura.es](mailto:taj@arquitectura.es)

EL PRESENTE DOCUMENTO ES COPIA DE SU ORIGINAL DEL QUE ES AUTOR EL ARQUITECTO D. ANEL MENENDEZ PEREZ. SU UTILIZACION TOTAL O PARCIAL, ASI COMO CUALQUIER REPRODUCCION O CESION A TERCEROS, REQUERIRIA LA PREVIA AUTORIZACION EXPRESA DE SU AUTOR QUEDANDO EN TODO CASO PROHIBIDA CUALQUIER MODIFICACION UNILATERAL DEL MISMO.