



III. ADMINISTRACIÓN LOCAL

AYUNTAMIENTO TORREVIEJA

10460 ORDENANZA CONTAMINACIÓN

EDICTO

D. Eduardo Jorge Dolón Sánchez, Alcalde Presidente del Ayuntamiento de Torreveja

HACE SABER: Que en sesión celebrada por el Pleno de este Ayuntamiento con fecha 25 de junio de 2021 y CSV A2CZDWAK4PL7M5CHM4NDTSK2J se adoptó el siguiente acuerdo:

Aprobar inicialmente la ORDENANZA DE PROTECCIÓN CONTRA LA CONTAMINACIÓN ACÚSTICA POR RUIDOS Y VIBRACIONES DE TORREVIEJA.

En el Boletín Oficial de la Provincia de Alicante Nº 131 de fecha 14/07/2021, se publicó edicto de exposición al público del citado acuerdo.

Habiendo transcurrido el plazo de alegaciones de treinta días de acuerdo con el certificado emitido por el Órgano de Apoyo a la Junta de Gobierno Local del Excmo. Ayuntamiento de Torreveja con fecha 28 de septiembre de 2021 y CSV 9WJ44YPWA9CLFGA9QT7FQTXW2, sin que se haya presentado ninguna, el acuerdo inicial se eleva a definitivo y se realiza esta publicación para su entrada en vigor.(artículo 70.2 de la Ley 7/1985, de 2 de abril, Reguladora de las Bases del Régimen Local.)

Contra este acuerdo, que pone fin a la vía administrativa, podrán los interesados interponer recurso contencioso-administrativo, ante la sala de lo Contencioso-



Administrativo del Tribunal Superior de Justicia de la Comunidad Valenciana, en el plazo de dos meses, contados a partir del día siguiente al de esta publicación, (arts. 10.1.b y 46.1 de la Ley 29/1998 de la Jurisdicción Contencioso-Administrativa).

En aplicación del artículo 70.2 de la Ley 7/1985, de 2 de abril, Reguladora de las Bases del Régimen Local, se hace público el acuerdo del Ayuntamiento en Pleno, en sesión celebrada en fecha 25 de junio de 2021 cuyo contenido es el siguiente:

Aprobar inicialmente la ORDENANZA DE PROTECCIÓN CONTRA LA CONTAMINACIÓN ACÚSTICA POR RUIDOS Y VIBRACIONES cuyo texto integro es el siguiente::

1. TEXTO DE LA ORDENANZA DE PROTECCIÓN CONTRA LA CONTAMINACIÓN ACÚSTICA

TÍTULO I. DISPOSICIONES GENERALES

Artículo 1. Objeto

El objeto de la presente ordenanza lo constituye regular el ejercicio de las competencias que en materia de la protección del medio ambiente y la salud pública corresponden al Ayuntamiento de Torreveja para a la protección de las personas y los bienes contra las agresiones derivadas de la contaminación acústica.

Artículo 2. Ámbito de aplicación.

Queda sometida al cumplimiento de esta Ordenanza cualquier actividad pública o privada y, en general, cualquier emisor acústico que origine contaminación por ruidos o vibraciones que afecten a la población o al medio ambiente y esté emplazado o se ejerza en el ámbito territorial del municipio de Torreveja.

Artículo 3. Definiciones

A efectos de claridad y unidad conceptual de esta ordenanza, se utilizarán las definiciones contenidas en los anexos adjuntos (Anexo I).

Los términos acústicos no indicados en el Anexo I se interpretarán de conformidad con la Ley 37/2003, de 17 de noviembre del ruido y los Reales Decretos que la desarrollan, la Ley 7/2002, de 3 de diciembre de la Generalitat Valenciana y Decretos que la



desarrollan, así como con el Código Técnico de la Edificación, o normativa que los sustituya.

Artículo 4. Información al público

1. El Ayuntamiento de Torreveieja facilitará a sus ciudadanos el acceso a la información sobre contaminación acústica referente a su término municipal.

2. El titular y el responsable de una actividad, instalación o maquinaria causante de una perturbación acústica, o en su defecto el Ayuntamiento, informará al público sobre los peligros de exposición a elevada presión sonora, recordando el umbral doloroso de 140 dBA establecido por las autoridades sanitarias.

Artículo 5. Competencias

Corresponde al Ayuntamiento efectuar las siguientes actuaciones:

Elaboración, aprobación y revisión de los mapas de ruido.

Delimitación de las zonas de servidumbre acústica.

Delimitación de áreas acústicas.

Suspensión de los objetivos de calidad acústica aplicables en un área acústica.

Elaboración, aprobación y revisión de los Planes de Acción y Planes Zonales.

Ejecución de las medidas previstas en los planes de Acción y los Planes Zonales.

Declaración de zonas de protección acústica especial (ZPAE) y la aprobación y ejecución del correspondiente plan zonal.

Declaración de zonas de situación acústica especial (ZSAE) y la adopción y ejecución de las correspondientes medidas correctoras.

Delimitación de las zonas tranquilas.

Declaración de Zonas Acústicamente Saturadas (ZAS).

Cuantas otras materias atribuya la normativa comunitaria, estatal o autonómica.

Artículo 6. Intervención administrativa

Los órganos municipales competentes velarán por el cumplimiento de lo previsto en la presente ordenanza en el ejercicio de sus potestades, mediante las siguientes actuaciones:

La aprobación de instrumentos de evaluación y gestión del ruido ambiental.



El sometimiento a previa licencia y a otros actos de control preventivo que procedan para toda clase de construcciones, demoliciones, obras en la vía pública e instalaciones industriales, comerciales, recreativas, musicales, espectáculos y de servicios, y cuantas se relacionan en la normativa urbanística.

El establecimiento de limitaciones a las actividades o a los comportamientos de los vecinos o usuarios de la vía pública, sin menoscabo de los derechos fundamentales contemplados en la Constitución española.

El ejercicio de la actuación inspectora.

La tramitación de procedimientos de restauración de la legalidad consistentes en la adopción de medidas provisionales, órdenes de ejecución y la ordenación de medidas correctoras.

El ejercicio de la potestad sancionadora.

Cuantas otras acciones conduzcan al cumplimiento de la presente ordenanza.

TÍTULO II. EVALUACIÓN Y GESTIÓN DEL RUIDO AMBIENTAL

CAPÍTULO I. ZONIFICACIÓN ACÚSTICA

Artículo 7. Áreas acústicas

En los planes acústicos y mapas del ruido se incluirá la zonificación acústica del territorio en áreas acústicas que se clasificarán, en atención al uso predominante del suelo, en los tipos que determinen la comunidad autónoma, debiendo prever por lo menos los siguientes tipos:

Sectores del territorio con predominio de suelo de uso residencial.

Sectores del territorio con predominio de suelo de uso industrial.

Sectores del territorio con predominio de suelo de uso recreativo y de espectáculos.

Sectores del territorio con predominio de suelo de uso terciario distinto del contemplado en el párrafo anterior.



Sectores del territorio con predominio de suelo de uso sanitario, docente y cultural que requiera de especial protección contra la contaminación acústica.

Sectores del territorio afectados a sistemas generales de infraestructuras de transporte, u otros equipamientos públicos que los reclamen.

Espacios naturales que requieran una especial protección contra la contaminación acústica.

La selección de las áreas y el establecimiento y delimitación de un sector del territorio como un tipo de área acústica determinada se hará teniendo en cuenta los criterios y directrices de las previsiones de la Ley 37/2003, de 17 de noviembre, y del Real Decreto 1367/2007 de 19 de octubre, o normativa que los sustituya.

Artículo 8. Objetivos de calidad acústica

Los objetivos de calidad acústica para las distintas áreas y su cumplimiento, así como los objetivos de calidad acústica aplicables al espacio interior, serán los establecidos en el Real Decreto 1367/2007, de 19 de octubre, por el que se desarrolla la Ley 37/2003, de 17 de noviembre del Ruido, o normativa que la sustituya.

CAPÍTULO II. ÍNDICES ACÚSTICOS. VALORES LÍMITES DE INMISIÓN Y EMISIÓN

Artículo 9. Aplicación de índices acústicos.

1. Para la evaluación de los niveles sonoros ambientales se utilizarán como índices el nivel sonoro continuo equivalente del periodo día (Ld), y el nivel sonoro continuo equivalente del periodo noche (Ln).

Los niveles de ruido se medirán y expresarán en decibelios con ponderación normalizada A, que se expresará con las siglas dB(A).

2. La evaluación de los niveles sonoros emitidos por emisores acústicos sujetos al cumplimiento de alguna norma específica, tales como vehículos de motor,



ciclomotores y máquinas de uso al aire libre, serán medidos y expresados conforme a lo que en estas se determine.

3. Para la evaluación de los niveles de vibración se aplicará el índice de vibración Law.

En la evaluación de las vibraciones para verificar el cumplimiento de los objetivos de calidad acústica aplicables al espacio interior de las edificaciones, y lo establecido en el artículo 13, se aplicará el índice acústico Law, tal como se define en el anexo I, evaluado de conformidad con lo establecido en el anexo III.

4. La evaluación del aislamiento acústico a ruido aéreo de un paramento separador entre recintos se expresará a través del índice DnTA, definidos de acuerdo con las normas UNE-EN ISO 16283-1:2015, UNE-EN ISO 717-1:2013 y en el Código Técnico de la Edificación, DB-HR Protección Frente al Ruido.

Artículo 10. Periodos horarios.

A efectos de lo regulado en esta ordenanza, el día se divide en dos períodos: el diurno, (Ld), comprendido entre las 08:00 y las 22:00 horas y el nocturno, (Ln) entre las 22.00 y las 08:00 horas. Los intervalos horarios así definidos harán aplicable un valor de los índices de ruido determinado según las tablas correspondientes.

Artículo 11. Valores límite de inmisión de ruido al ambiente exterior

Niveles sonoros: En el ambiente exterior, no podrán superarse los niveles sonoros de recepción que, en función del uso dominante de cada una de las zonas señaladas en el planeamiento, se establecen a continuación:

Tabla 1. Valores límite de inmisión de ruido aplicable a actividades (NRE)



Uso dominante	Indices de ruido	
	Ld	Ln
Sanitario, docente y cultural	40	30
Residencial	50	40
Residencial en patios interiores y de manzana	45	35
Terciario recreativo y de espectáculos	60	50
Industrial	65	55

1. En aquellos casos en que la zona de ubicación de la actividad o instalación industrial no corresponda a ninguna de las zonas establecidas, se aplicará la más próxima por razones de analogía funcional o equivalente necesidad de protección acústica.

2. En aquellas zonas de uso dominante terciario en las que, de acuerdo con el planeamiento, esté permitido el uso residencial, se aplicarán los niveles correspondientes a este uso.

3. Los límites anteriores están referenciados a una altura de 4 metros.

Artículo 12. Valores límite de inmisión de ruido en ambiente interior

En el ambiente interior para los usos dominantes que se citan a continuación, el nivel de los ruidos transmitidos a ellos no superará los límites que se establecen en las siguientes tablas, evaluados según el anexo II:



Tabla 2. Valores límite de ruido transmitido por vía estructural en el ambiente interior.

Uso del local colindante	Tipo de Recinto	Índices de ruido	
		L _{kd}	L _{kn}
Sanitario	Zonas comunes	45	35
	Estancias	40	25
	Dormitorios	25	20
Residencial	Pasillos, ascos,	40	30
	Dormitorios y piezas habitables	35	30
	Zonas comunes	45	35
Educativo o cultural	Aulas	30	25
	Sala de lectura	25	25
	Salas de conciertos	25	25
	Bibliotecas	30	30
	Museos y Exposiciones	35	35
Administrativo y oficinas	Despachos profesionales	35	35
	Oficinas	40	40
Recreativo	Cines	25	25
	Teatros	25	25
	Bingos y Salas de Juego	35	35
	Hostelería	40	40
Comercial	Bares y establecimientos comerciales	40	40
Industrial	Oficinas	40	40

NRI.

Tabla 3. Valores límite de ruido transmitido por vía aérea en el ambiente interior. NRI



Uso dominante	Índices de ruido	
	L_{kd}	L_{kn}
Sanitario, docente y cultural	40	30
Residencial	50	40
Residencial en patios interiores y de manzana	45	35
Terciario recreativo y de espectáculos	60	50
Industrial	65	55

Artículo 13. Valores límite de transmisión de vibraciones al ambiente interior.

1. Ninguna fuente sonora podrá transmitir niveles de vibraciones superiores a los límites establecidos en la siguiente tabla, evaluados según el anexo III.

2. Se prohíbe el funcionamiento de maquinaria, equipos de aire acondicionado o cualquier instalación y/o actividad que transmita vibraciones capaces de ser detectadas directamente al generar sensaciones táctiles, sin necesidad de instrumentos de medida.

Tabla 4. Objetivos de calidad acústica para vibraciones aplicables al espacio interior habitable de edificaciones destinadas a vivienda, usos residenciales, hospitalarios, educativos o culturales.



Uso del edificio	Indice de vibración Law
Vivienda o uso residencial	75
Hospitalario	72
Educativo o cultural	72

Los niveles indicados en las tablas anteriores se aplicarán a otros locales, usos o actividades no mencionados, atendiendo a razones de analogía funcional o de equivalente protección acústica.

Artículo 14. Valores límites de inmisión de ruido aplicables a infraestructuras viarias, ferroviarias y aeroportuarias

Los valores límites de inmisión de ruido y su cumplimiento, aplicables a las infraestructuras viarias, ferroviarias, aeroportuarias y portuarias, serán los establecidos en el Real Decreto 1367/2007, de 19 de octubre, por el que se desarrolla la Ley 37/2003, de 17 de noviembre del Ruido, o normativa que la sustituya.

Artículo 15.-Cumplimiento de los valores límites de inmisión aplicable a los emisores acústicos

1. En el caso de mediciones o de la aplicación de otros procedimientos de evaluación apropiados se considerará que se respetan los valores límites de inmisión establecidos en las tablas 1, 2 y 3 de esta ordenanza, cuando los valores de los índices acústicos evaluados conforme a los procedimientos establecidos en el Anexo II cumplan, para el periodo de 1 año, que:

Ningún valor promedio del año supera los valores fijados en la correspondiente Tabla 1, 2 ó 3 de esta ordenanza.

Ningún valor diario supera en 3 dB los valores fijados en la correspondiente tabla 1, 2 ó 3 de esta ordenanza.

Ningún valor medido del índice L_{K_{eq},T_i} supera en 5 dB los valores fijados en la correspondiente tabla 1, 2 ó 3 de esta ordenanza.



2. A los efectos de la inspección de actividades se considerará que una actividad en funcionamiento cumple los valores límites de ruido establecidos en esta ordenanza, cuando los valores de los índices acústicos evaluados conforme a los procedimientos establecidos en el Anexo II cumpla lo especificado en los apartados b y c del párrafo 1.

CAPÍTULO III. MAPAS ACÚSTICOS

Artículo 16. Mapas del ruido

1. Los mapas de ruido analizan el ruido existente e informan sobre las fuentes sonoras causantes de la contaminación acústica presente o prevista y tendrán, entre otros, los siguientes objetivos:

Permitir conocer el cumplimiento de los objetivos de calidad acústica para cada tipo de área acústica delimitada por el Ayuntamiento.

Posibilitar la adopción fundada de planes de acción en materia de contaminación acústica y, en general, de las medidas correctoras que sean adecuadas.

Evaluar el impacto acústico de un nuevo emisor sobre una determinada zona.

2. A tal efecto distinguen las diferentes zonas según los usos urbanísticos, las áreas clasificadas, las servidumbres existentes o previstas en su caso, y las fuentes causantes de contaminación acústica.

3. Además del Mapa Estratégico de la Ciudad de Torrevieja, se podrá elaborar mapas de ruido específicos sobre cualquiera de las fuentes emisoras, tales como mapas de ruido del ocio nocturno, en aquellas zonas donde se advierta que estas fuentes tienen un papel predominante en los niveles sonoros ambientales, con el fin de servir de fundamento a la elaboración de Planes Zonales Específicos.



4. Sin perjuicio de la revisión cada cinco años de los mapas estratégicos de ruido que se exige en la legislación sobre el ruido vigente, los mapas de ruido podrán ser revisados y modificados por el Ayuntamiento cuando existan circunstancias especiales que lo justifiquen, tales como la necesidad de evaluar la eficacia de las medidas aprobadas en un plan de acción o por la variación sustancial de las condiciones acústicas del ámbito espacial con que se correspondan.

Artículo 17. Zonas de Protección Acústica Especial

Las áreas acústicas en las que se incumplan los objetivos de calidad acústica serán declaradas Zonas de Protección Acústica Especial (ZPAE). A tales efectos se delimitarán los espacios a los que afecte la declaración, se determinarán las causas específicas que originan los niveles sonoros existentes y se elaborarán Planes Zonales Específicos.

CAPÍTULO IV. PLANES ACÚSTICOS MUNICIPALES

Artículo 18. Planes de Acción

1. Los Planes de Acción que se aprueben por el Ayuntamiento tendrán por objeto establecer medidas preventivas y correctoras frente a la contaminación acústica, constatada en los mapas, para que los niveles sonoros cumplan los objetivos de calidad acústica.

2. En los Planes de Acción se establecerán como finalidades la reducción de los niveles de contaminación acústica en los casos de incumplimiento de los objetivos de calidad acústica.

Artículo 19. Planes de acción zonales

En las zonas en que existan numerosas actividades destinadas al uso de establecimientos públicos y niveles sonoros producidos por la superposición de las múltiples actividades existentes y por la actividad de las personas que utilicen estos establecimientos, así como en aquellas zonas lindantes con vías de comunicación en



las que se superen en más de 10 dB(A) los niveles fijados legalmente, se adoptará un Plan Acústico Municipal de Ámbito Zonal, que contendrá las medidas oportunas para disminuir el nivel sonoro en el ambiente exterior hasta situarlo por debajo de dichos valores.

CAPÍTULO V. ZONAS ACÚSTICAMENTE SATURADAS

Artículo 20. Definición y objeto

1. Son Zonas Acústicamente Saturadas aquellas en que se producen unos elevados niveles sonoros debido a la existencia de numerosas actividades recreativas, espectáculos o establecimientos públicos, a la actividad de las personas que los utilizan, al ruido del tráfico en dichas zonas, así como a cualquier otra actividad que incida en la saturación del nivel sonoro de la zona.

2. Así, serán declaradas Zonas Acústicamente Saturadas aquellas en las que, aun cuando cada actividad individualmente considerada cumpla con los niveles establecidos en la presente ordenanza, se sobrepasen dos veces por semana durante tres semanas consecutivas o tres alternas en un plazo de 35 días naturales, y en más de 20 dB(A), los niveles de evaluación por ruidos en el ambiente exterior establecidos. El parámetro a considerar será LAeq,1 durante cualquier hora del periodo nocturno y LAeq,14 para todo el periodo diurno.

3. A los efectos de comprobar dichas condiciones se elaborará un estudio previo por técnico competente, el cual se ajustará a lo establecido en el anexo V del Decreto 104/2006 de 14 de julio, de planificación y gestión en materia de contaminación acústica.

4. En aquellas zonas de la ciudad donde existan numerosas actividades destinadas al uso de establecimientos públicos y niveles de recepción en el ambiente exterior, producido por la adición de las múltiples actividades existentes y por la actividad de las personas que utilicen estos establecimientos, que superen en más de 15 dBA los niveles fijados en el anexo II de la presente ordenanza, el Ayuntamiento podrá establecer las medidas oportunas, dentro de su ámbito de competencias, tendentes a disminuir el nivel sonoro exterior hasta situarlo en el permitido por el citado anexo.



Artículo 21. Propuesta de declaración

1. La propuesta de declaración de Zona Acústicamente Saturada corresponde declararla al ayuntamiento, de oficio o a petición de cualquier particular, persona física o jurídica, pública o privada, mediante acuerdo de la Junta de gobierno local, y contendrá la siguiente información:

Estudio previo elaborado por técnico competente.

Definición de los límites geográficos de la zona que se quiere declarar como acústicamente saturada.

Planos a escala del municipio, donde se situarán los puntos en los que se haya realizado la medición, las fuentes de ruido identificadas en la zona que contribuyen a la superación de los objetivos de calidad, los usos predominantes de la zona y cualquier otra información que se considere relevante.

Propuesta de las medidas correctoras apropiadas para la reducción de los niveles sonoros en la zona.

En caso que la gravedad de la situación así lo recomiende, medidas cautelares que correspondería adoptar.

2. Entre otras, la propuesta podrá proponer la adopción de las siguientes medidas correctoras de la contaminación acústica o adoptar de manera inmediata las medidas cautelares en función de la gravedad de la situación, concretando el plazo durante el cual permanecerán vigentes y los mecanismos para el seguimiento de su eficacia:

Cortar el tráfico durante determinados periodos (coincidentes con aquellos en que se haya comprobado la superación de los objetivos de calidad).

Reducción del horario en que se lleven a cabo las actividades que contribuyan a la superación.

Vigilancia por agentes de la autoridad.

Suspensión de la concesión de licencias.

Remoción o suspensión de licencias para mesas en terraza y calle.



Limitadores de potencia acústica, en aquellos locales con ambientación sonora.

Medidas de concienciación mediante carteles, trípticos, etc., en la zona.

Artículo 22. Procedimiento de declaración

1. La propuesta de declaración de Zona Acústicamente Saturada se someterá a un periodo de información pública, a fin de que cualquier persona física o jurídica pueda examinar el procedimiento o la parte del mismo que se acuerde. A tal efecto, se anunciará en el Diario Oficial de la Generalitat y al menos en uno de los diarios de información general de mayor difusión en la provincia, así como en el tablón de anuncios del ayuntamiento, en el que se señalará el lugar de exhibición y determinará un plazo para formular alegaciones de 30 días. Asimismo, se dará audiencia, dentro del periodo de información pública, a las organizaciones o asociaciones que representen colectivos o intereses sociales que puedan verse afectados por la declaración, y, mediante notificación individualizada, a las asociaciones vecinales o entidades que las agrupe.

2. Transcurrido el trámite anterior y, en su caso, modificada la propuesta inicial en función de las alegaciones tomadas en consideración, el Ayuntamiento remitirá la propuesta de declaración de Zona Acústicamente Saturada a la conselleria competente en materia de medio ambiente, a los efectos de obtener informe vinculante, que deberá ser emitido en el plazo máximo de un mes. En caso de no emitirse el informe de la conselleria competente en medio ambiente en el citado plazo de un mes, se interrumpirá el procedimiento.

3. La resolución que declare una zona como Zona Acústicamente Saturada se adoptará mediante acuerdo del Pleno del ayuntamiento, en el plazo máximo de un mes desde la remisión del informe favorable por parte de la conselleria competente en medio ambiente.

4. La declaración de Zona Acústicamente Saturada se publicará en el Diario Oficial de la Generalitat y entrará en vigor, salvo que en ella se disponga otra cosa, el día siguiente al de su publicación.

Artículo 23. Contenido y efectos de la declaración



1. La declaración de Zona Acústicamente Saturada incluirá su delimitación y el régimen de actuaciones a realizar, y se pronunciará sobre el mantenimiento o levantamiento de las medidas cautelares adoptadas durante la tramitación del procedimiento.

2. La declaración de Zona Acústicamente Saturada establecerá el régimen especial aplicable, que podrá implicar, entre otras medidas, las siguientes:

Suspensión, en su caso, de la concesión de licencias de actividad que pudiesen agravar la situación.

Establecer horarios restringidos para el desarrollo de las actividades responsables, directa o indirectamente, de los elevados niveles de contaminación acústica.

Prohibición o limitación horaria de colocar mesas y sillas en la vía pública, y retirada temporal de las licencias concedidas al efecto.

Zonas o vías en las que no puedan circular determinadas clases de vehículos a motor o deban hacerlo con restricciones horarias o de velocidad.

Cualesquiera otras medidas que se consideren adecuadas para reducir los niveles de contaminación acústica.

3. En la Zona declarada Acústicamente Saturada, el Ayuntamiento revisará las licencias municipales e instrumentos de intervención administrativa de las actividades e instalaciones del correspondiente ámbito territorial, con el objetivo de hacer cumplir los condicionantes establecidos para la reducción progresiva de los niveles de recepción sonora y alcanzar los objetivos de calidad sonora establecidos para la misma. Asimismo, podrá decretarse el cierre, sin más trámite, de aquellas actividades que vinieran funcionando sin licencia municipal, previa audiencia al titular de la actividad por plazo de quince días.

4. El ayuntamiento elaborará un documento de síntesis que contendrá, como mínimo, la delimitación geográfica de la Zona Acústicamente Saturada, el resumen de las medidas correctoras adoptadas y el plazo previsto de vigencia, el cual será remitido a la conselleria competente en medio ambiente en el plazo de un mes desde la declaración de Zona Acústicamente Saturada.



5. La declaración de Zona Acústicamente Saturada llevará implícita la obligación de hacer un seguimiento continuo de los niveles sonoros en la zona.

Artículo 24. Vigencia

1. Las medidas adoptadas en la declaración de Zona Acústicamente Saturada se mantendrán en vigor en tanto no quede acreditada la disminución de los niveles sonoros, mediante informe técnico.

2. Este informe técnico se deberá basar, al menos, en un periodo de estudio de un año sin que se hayan vuelto a repetir las circunstancias que fundamentaron la declaración. Excepcionalmente, si las superaciones tienen carácter estacional, podrá acreditarse la disminución de los niveles sonoros mediante el estudio correspondiente a un periodo inferior, que se adecue a dicha estacionalidad.

3. La propuesta de cese de la declaración de Zona Acústicamente Saturada se someterá a un periodo de información pública, mediante la publicación en el Diari Oficial de la Generalitat y, al menos, en uno de los diarios de información general de mayor difusión en la provincia, así como en el tablón de anuncios del ayuntamiento, por el plazo de un mes, estableciendo el lugar de exhibición del expediente. Asimismo, se dará audiencia dentro del periodo de información pública, mediante notificación individualizada, a las asociaciones vecinales o entidad que las agrupe.

4. El cese de la declaración de Zona Acústicamente Saturada se resolverá por el Pleno del ayuntamiento, que notificará a la conselleria competente en materia de medio ambiente en el plazo máximo de veinte días desde la fecha en que se resuelva, publicándose en el Diario Oficial de la Comunitat Valenciana.

5. En la resolución de cese, y al objeto de no ver reproducidas las circunstancias que motivaron la declaración de la Zona como Acústicamente Saturada, se incluirá un



programa de actuaciones con el contenido establecido en el artículo 23.2 de la Ley 7/2002, de 3 de diciembre, de la Generalitat, de Protección Contra la Contaminación Acústica.

6. Una vez resuelto el cese de la declaración de Zona Acústicamente Saturada y constatada una nueva superación de niveles que, motive una nueva declaración de Zona Acústicamente Saturada en la misma zona, se utilizará el mismo procedimiento descrito en los artículos anteriores, si bien se obviará el trámite de información pública de la propuesta.

CAPÍTULO VI. PREVENCIÓN Y CONTROL DE LA CONTAMINACIÓN ACÚSTICA

Artículo 25. Observatorio del ruido

1. Se podrá crear el observatorio del ruido como espacio de encuentro, participación y colaboración entre todos los sectores implicados en la contaminación acústica, en aras de conseguir una mejor coordinación y eficacia en su supervisión y control.

2. La Mesa del ruido estará presidida por el Concejal delegado competente en la materia, o quien legalmente le sustituya. Estará integrada por los siguientes miembros titulares:

Un concejal por cada uno de los partidos políticos con representación municipal.

Un representante de las asociaciones de comerciantes y hosteleros de la ciudad, legalmente constituidas.

Un representante de las asociaciones de empresas de servicios.

Un representante de las entidades ciudadanas del ámbito de la contaminación acústica, legalmente constituidas.

Un representante de las asociaciones de vecinos de la ciudad, legalmente constituidas.

Un representante de la Policía Local de Torrevieja.



3. El Presidente designará a los técnicos de la concejalía competente en la materia que asistirán a las reuniones en calidad de asesores.

4. Será secretario el Secretario General de la Corporación o funcionario en quien delegue.

5. Por invitación del Presidente, podrán participar en la sesión expertos en materia de contaminación acústica o representantes de otras asociaciones o entidades, siempre que esté demostrada su vinculación con la contaminación acústica.

6. La Mesa se reunirá ordinariamente dos veces al año, y, extraordinariamente, cuando sea convocada por la Presidencia, a iniciativa propia, o previa solicitud de la mayoría de los miembros que la componen.

7. Sus cometidos principales son:

Ejercer de órgano de participación de todos los afectados por la contaminación acústica, y ser cauce de comunicación entre ellos.

Fomentar el diálogo y la búsqueda de soluciones consensuadas a los problemas derivados de la contaminación acústica.

Conocer y realizar un seguimiento de las actuaciones municipales en la materia.

Proponer a los órganos municipales competentes iniciativas y propuestas para promover la conciliación entre los sectores implicados.

Establecer cauces de participación, reflexión y fomento del interés y preocupación de la ciudadanía con respecto a la contaminación acústica.

Impulsar un modelo de buenas prácticas en el ámbito del ocio, que implique a los empresarios y a la ciudadanía, promoviendo conductas cívicas y responsables.

Artículo 26. Oficina Virtual del Control Acústico (OVCA)



1. Se podrá crear la Oficina Virtual del Control Acústico, con la finalidad de ofrecer transparencia en la gestión municipal de todo lo relacionado con la contaminación acústica, poniendo a disposición de la ciudadanía una plataforma web de accesibilidad pública, donde los interesados puedan encontrar toda la información en un único espacio.

2. Los servicios que se prestarán a través de la Oficina serán los siguientes:

Dar a conocer:

Las competencias que en materia de control de ruido tiene el Ayuntamiento.

Las responsabilidades y compromisos que adquiere el Ayuntamiento.

Los derechos, obligaciones y responsabilidades de la ciudadanía en relación con el control del ruido.

Facilitar el acceso a la información en materia de contaminación acústica: normas, información sobre jornadas, enlaces de interés, etc.

Ofrecer a la ciudadanía un medio sencillo y eficaz para realizar todo tipo de consultas relacionadas con la materia.

Facilitar una mejor comprensión a los interesados de los procedimientos a seguir y de la documentación a aportar en materia de contaminación acústica, poniendo a disposición de la ciudadanía unas guías prácticas donde se especifiquen de una manera clara y detallada la tramitación a seguir.

Publicación de las licencias de aperturas, autorizaciones y demás títulos habilitantes de actividades susceptibles de generar contaminación acústica, especificando el horario permitido.

Simplificar la gestión de denuncias relacionadas con la contaminación acústica, posibilitando los trámites a seguir a través de la web, creando sencillos formularios normalizados.

TÍTULO III. ÁMBITOS DE PROTECCIÓN ESPECÍFICOS.

CAPÍTULO I. NORMAS RELATIVAS AL AISLAMIENTO ACÚSTICO Y CONTRA VIBRACIONES EN LA EDIFICACIÓN.



Artículo 27. Disposiciones generales

1. Las condiciones acústicas exigibles a los diversos elementos constructivos que componen la edificación y sus instalaciones, para el cumplimiento de las determinaciones de las leyes y de esta ordenanza, son las recogidas en el Documento Básico del Código Técnico de la Edificación DBHR.

2. La misión de los elementos constructivos que conforman los recintos, es impedir que en estos se sobrepasen los niveles de perturbación regulados en esta ordenanza.

A tal efecto, el aislamiento acústico a ruido aéreo global exigible a las fachadas, cubiertas, forjados sobre zonas porticadas abiertas, y a cualquier cerramiento exterior del edificio que sea susceptible de recibir presión acústica de la vía pública, espacio aéreo, etc., y que esté confinando un recinto cerrado habitable en el edificio, se incrementará en función del nivel en el ambiente exterior hasta garantizar que en los recintos habitables no se sobrepasen los niveles de perturbación regulados en esta Ordenanza.

Artículo 28. Licencias

1. La concesión de nuevas licencias de construcción de edificaciones, cualquiera que sea su uso, estará condicionada al cumplimiento de los objetivos de calidad acústica que resulten de su concreta aplicación. Asimismo, las edificaciones a las que les sea de aplicación, deberán cumplir los requisitos del documento básico DB-HR del Código Técnico de la Edificación.

2. Cuando la edificación o dotación prevista contemple la existencia de espacios abiertos, se adoptarán las medidas correctoras que resulten suficientes, acreditadas mediante estudio acústico (pantallas acústicas u otras), en los lindes de tales espacios, que reduzcan el nivel de ruido procedente del exterior.

Artículo 29. Instalaciones en la edificación

1. Las instalaciones y servicios generales de la edificación deberán contar con las medidas correctoras necesarias para evitar que el ruido y las vibraciones transmitidos



por las mismas superen los límites establecidos en la presente ordenanza empleando, cuando sea necesario, las medidas de aislamiento adecuadas.

2. Los propietarios o responsables de tales instalaciones y servicios serán los obligados a mantenerlas en las debidas condiciones a fin de que se cumpla lo indicado en la presente ordenanza.

3. Con el fin de evitar la transmisión de vibraciones a través de la estructura de la edificación, se tendrán en cuenta las normas siguientes:

Todo elemento con órganos móviles se mantendrá en perfecto estado de conservación, principalmente en lo que se refiere a su equilibrio dinámico o estático, así como la suavidad de marcha de sus cojinetes o caminos de rodadura.

En la estructura del edificio, paredes, medianeras y techos de separación entre locales de cualquier clase o actividad, no se permitirá el anclaje directo de máquinas o soporte de las mismas o cualquier órgano móvil, siendo necesario para todos los casos la instalación de dispositivos antivibratorios en los puntos de anclaje, perfectamente seleccionados en función del peso de la máquina y de sus características de funcionamiento.

El anclaje de toda máquina u órgano móvil en suelos o estructuras no medianeras ni directamente conectadas con los elementos constructivos de la edificación se dispondrá, en todo caso, interponiendo dispositivos antivibratorios adecuados.

Las máquinas de arranque violento, las que trabajen por golpes o choques bruscos y las dotadas de órganos con movimiento alternativo, deberán estar ancladas en bancadas de inercia de peso comprendido entre 1'5 y 2'5 veces al de la maquinaria que soporta, apoyando el conjunto sobre dispositivos antivibradores expresamente calculados.

Todas las máquinas se situarán de forma que sus partes más salientes, al final de la carrera de desplazamiento, queden a una distancia mínima de 0,70 m de los muros perimetrales y forjados, debiendo elevarse a un metro esta distancia cuando se trate de elementos medianeros. A los efectos de la aplicación de este artículo, no se considera maquinaria la cabina de los ascensores que no lleven el motor incorporado.

Los conductos por los que circulen fluidos líquidos o gaseosos en forma forzada, conectados directamente con máquinas que tengan órganos en movimiento, dispondrán de dispositivos de separación que impidan la transmisión de vibraciones generadas en tales máquinas. Las bridas y soportes de los conductos tendrán elementos antivibratorios. Las aberturas de los muros para el paso de las conducciones se rellenarán con materiales absorbentes de la vibración.



Cualquier otro tipo de conducción susceptible de transmitir vibraciones, independientemente de estar unida o no a órganos móviles, deberá cumplir lo especificado en el párrafo anterior.

La efectividad de los sistemas antivibratorios deberá justificarse en los proyectos sometidos a licencia.

En todo caso queda prohibido el funcionamiento de máquinas o elementos que transmitan vibraciones detectadas directamente sin necesidad de instrumentos de medición. A tal efecto se consideran detectables cuando se supera el umbral de percepción.

Artículo 30. Ruidos de construcción.

Se estará a lo dispuesto en el artículo 36 del P.G.O.U. de Torrevieja, el cual especifica:

“Durante el período comprendido entre el quince de junio y quince de septiembre no podrán emplearse, en las obras autorizadas, compresores u otras máquinas similares que produzcan ruidos molestos fuera del horario de ocho horas a dieciocho horas. Así mismo están prohibidas en dicho período las obras de demolición salvo las derivadas de peligro inminente.”

CAPÍTULO II. NORMAS APLICABLES A ACTIVIDADES

Artículo 31. Estudios acústicos.

Las actuaciones sujetas a evaluación de impacto ambiental, así como aquellos proyectos de instalación de actividades, que sean susceptibles de producir ruidos o vibraciones, deberán adjuntar un estudio acústico que comprenda todas y cada una de las fuentes sonoras y una evaluación de las medidas correctoras a adoptar para garantizar que no se transmitan al exterior o interior de locales o viviendas colindantes, en las condiciones más desfavorables, niveles superiores a los establecidos en la presente Ordenanza.



Artículo 32. Contenido del estudio acústico.

El estudio acústico, deberá ir firmado por técnico competente, e incluirá memoria y planos. La Memoria comprenderá las siguientes determinaciones:

1. Descripción del tipo de actividad y horario previsto.
2. Descripción del local objeto de la actividad, indicando los usos de los locales colindantes y su situación relativa respecto de usos residenciales. Se indicará, en su caso, si el suelo del local está constituido por un forjado, es decir, si existen otras dependencias bajo el mismo (sótanos, garajes, u otras) .
3. Detalle y situación de las fuentes sonoras, vibratorias o productoras de ruidos de impacto. Para la maquinaria e instalaciones auxiliares se especificará: potencia eléctrica, en kW, potencia acústica en dB(A) ó bien nivel sonoro a 1 metro de distancia y demás características específicas (como carga, frecuencia, u otras). En su caso, se indicarán las características y marca del equipo de reproducción o amplificación sonora, (tales como potencia acústica y rango de frecuencias, nº de altavoces).
4. Nivel de ruido en el estado preoperacional en el ambiente exterior del entorno de la actividad, infraestructura o instalación, tanto en el período diurno como en el nocturno, en su caso.
5. Nivel de ruido estimado en el estado de explotación, mediante ensayos que evalúen los aislamientos en el estado preoperacional de la actividad, según anexo V, y la predicción de los niveles sonoros en los ambientes exteriores e interiores durante los períodos día, tarde y noche.
6. Evaluación de la influencia previsible de la actividad, mediante comparación del nivel acústico en los estados preoperacional y operacional, con los valores límite definidos en esta Ordenanza para los ambientes de recepción que sean aplicables.
7. Definición de las medidas correctoras de la transmisión de ruidos o vibraciones a implantar en la nueva actividad, en caso de resultar necesarias como consecuencia de



la evaluación efectuada, y previsión de los efectos esperados. A tal efecto, deberá tenerse en cuenta las prescripciones para prevenir la transmisión de vibraciones a las que se refiere esta Ordenanza.

Para ruido aéreo, se calculará el nivel de aislamiento mediante la diferencia de niveles estandarizada DnT, en función del espectro de frecuencias, o la atenuación sonora en función de la distancia en el caso de fuentes sonoras situadas en el exterior. En el cálculo se tendrá en cuenta la posible reducción del nivel de aislamiento por transmisiones indirectas, y transmisión estructural. Se indicarán las características y composición de los elementos proyectados. Para las tomas de admisión y bocas de expulsión de aire, se justificará el grado de aislamiento de los silenciadores y sus características. Para la maquinaria y/o equipos de ventilación-climatización, situados al exterior se justificarán asimismo las medidas correctoras.

En caso de ruido estructural por vibraciones, se indicarán las características y montaje de los elementos antivibratorios proyectados, y cálculo donde se aprecie el porcentaje de eliminación de vibraciones obtenido con su instalación.

En caso de ruido estructural por impactos, se describirá la solución técnica diseñada para la eliminación de dichos impactos. En locales de espectáculos, establecimientos públicos, o actividades recreativas, se tendrá especial consideración del impacto producido por mesas y sillas, barra, pista de baile, lavado de vasos, u otros similares.

8. En los proyectos de actividades se considerarán las posibles molestias por ruido que por efectos indirectos puedan ocasionarse en las inmediaciones de su implantación, con objeto de proponer y diseñar las medidas correctoras adecuadas para evitarlas o disminuirlas. A estos efectos, deberá prestarse especial atención a las actividades que generan tráfico elevado de vehículos como almacenes, locales públicos y, especialmente, actividades previstas en zonas de elevada densidad de población o con calles estrechas de difícil maniobra y/o con escasos espacios de aparcamiento y aquellas que requieren operaciones de carga o descarga y principalmente a los que están catalogados como calles peatonales, donde está prohibido aparcar y que en sus inmediaciones está saturado el tráfico y vehículos estacionados.

9. Los planos serán, a efectos del estudio acústico, como mínimo, los siguientes:

Plano de situación del local respecto de locales colindantes y usos residenciales.

Plano de situación de las fuentes sonoras en estado preoperacional.

Plano de distribución en planta de la actividad.



Plano de situación de las fuentes sonoras de la actividad.

Plano de localización de los puntos de ensayo.

Plano de detalle constructivo de los aislamientos acústicos, antivibratorios y contra los ruidos de impacto, materiales y condiciones de montaje, con el fin de aclarar sus características geométricas y de disposición.

10. Una vez finalizadas las obras e instalaciones, en las actividades a las que se refiere el artículo anterior, se deberá presentar junto con los certificados solicitados, certificado, de la dirección facultativa, acreditativo de que el diseño, los materiales empleados y la ejecución de la obra se ajusta a la legislación vigente en materia de condiciones acústicas, para el uso solicitado.

Artículo 33. Auditorías acústicas.

1. Los titulares de las actuaciones sujetas a evaluación de impacto ambiental, así como las de aquellas actividades que sean susceptibles de producir ruidos o vibraciones, será responsables de llevar a cabo un control de las emisiones acústicas y de los niveles de recepción en el entorno, mediante la realización de auditorías acústicas, al inicio del ejercicio de la actividad y puesta en marcha, cuando se realicen modificaciones, ampliaciones o reformas que excedan de las obras de mera higiene y ornato o conservación y, al menos, cada cinco años o en un plazo inferior si así se estableciera en el procedimiento en el que se evaluará el estudio acústico.

2. La auditoría acústica deberá se realizada por una entidad colaboradora en materia de calidad ambiental para el campo de la contaminación acústica, de acuerdo con lo establecido en la legislación aplicable sobre las entidades colaboradoras en materia de calidad ambiental.

3. Si en la auditoria acústica la entidad colaboradora detectase el incumplimiento de las prescripciones legalmente establecidas, ésta estará obligada ponerlo de inmediato conocimiento del ayuntamiento, remitiéndole copia del correspondiente certificado desfavorable.



4. Los titulares de las actividades susceptibles de generar ruidos y vibraciones deberán disponer un libro de control, constituido por los certificados de los resultados obtenidos de las auditorías acústicas.

Artículo 34. Actividades de escasa incidencia ambiental

Las actividades de escasa incidencia ambiental, no susceptibles de producir ruidos o vibraciones, deberán contener en su memoria técnica, un estudio, de forma pormenorizada, sobre los posibles efectos de contaminación acústica de la actividad que se va a ejercer, valorando de forma detallada cada una de las posibles fuentes de contaminación (mercancía, carga y descarga, instalación de cámaras frigoríficas, instalaciones de aire acondicionado, etc.).

CAPÍTULO III: ACTIVIDADES SUJETAS A LEGISLACIÓN VIGENTE EN MATERIA DE ESPECTÁCULOS PÚBLICOS, ACTIVIDADES RECREATIVAS Y ESTABLECIMIENTOS PÚBLICOS.

Artículo 35. Aislamiento mínimo en locales cerrados.

1. A los elementos separadores entre los locales y los recintos colindantes en edificios destinados a uso residencial, uso educativo, sanitario, cultural o religioso, así como en las fachadas en caso de que los recintos ruidosos colinden con el exterior, el aislamiento se deducirá en base a los niveles de emisión mínimos (tabla 5) o más próximos por analogía y al cumplimiento de los límites indicados en las tablas 1 y 2.

2. El aislamiento mínimo para los locales incluidos en el catálogo de espectáculos públicos de la Ley 14/2010, de 3 de diciembre, de espectáculos públicos, actividades recreativas y establecimientos públicos, de la Generalitat Valenciana, o norma que la sustituya, que estén ubicados o colinden con edificios destinados a uso residencial, uso educativo, sanitario, cultural o religioso será el de la tabla 5.

Tabla 5. Niveles mínimos de emisión de cálculo y aislamiento mínimo.



GRUPO	DESCRIPCIÓN DE LOS ESTABLECIMIENTOS	Nivel de emisión dB(A)	Aislamiento D _{nT,A}	D(125)
1	Salas de fiesta, discotecas, tablaos, karaokes y otros locales autorizados para actuaciones en directo. Locales con espectáculos cinematográficos, teatrales y musicales	104	75	65
2	Pubs, bares y otros establecimientos con ambientación musical procedentes exclusivamente de equipos de reproducción sonora y sin actuaciones en directo.	90	70	53
3	Bingos, casinos, salones de juego, salones ciber y similares. Gimnasios (sin ambiente musical), piscinas, boleras, billares y otras actividades recreativas	85	65	45
4	Bares, restaurantes y otros establecimientos hoteleros sin equipo de reproducción sonora. Locales donde se realicen actividades culturales. Ludotecas.	80	60	40

Siendo:

D_{nT,A}: la diferencia de niveles estandarizada, ponderada A.

D(125): el aislamiento en dBA en la banda de octava de frecuencia central de 125 Hz.

3. Si el nivel de emisión de la actividad es superior al mínimo establecido para el grupo al que pertenece la actividad, los aislamientos mínimos exigidos (D_{nT,A} y D(125)), se calcularán ponderando proporcionalmente, en relación a su nivel de emisión, entre el nivel de aislamiento mínimo exigido a su grupo y el del grupo superior en exigencias.

4. Se establece para fachadas un valor mínimo de 30 dB y para elementos separadores con recintos colindantes en edificios de uso residencial un mínimo de 60 dB.



5. Para el resto de locales no mencionados, el aislamiento acústico exigible se deducirá para el nivel de emisión más próximo por analogía a los señalados en el apartado anterior o bien en base a sus propias características funcionales, considerando en todo caso la aportación producida por los elementos mecánicos y el público.

6. Las actividades reguladas en el presente artículo con un nivel de emisión interior, superior a 80 dB(A), funcionarán con puertas y ventanas cerradas, siendo necesario en este caso la instalación de un sistema de ventilación forzada, que cumpla las exigencias establecidas legalmente.

7. En el interior de los locales regulados en este artículo, no podrán superarse niveles sonoros superiores a 90 dB(A), excepto que en el acceso o accesos al local se coloque el aviso siguiente: "los niveles sonoros en el interior pueden producir lesiones en el oído". El aviso deberá ser perfectamente visible, tanto por su dimensión como por su iluminación.

8. Los establecimientos que, de acuerdo con lo indicado en el Catálogo anexo de la Ley 14/10, no incluyan la ambientación musical como parte de su actividad principal, podrán, como actividad accesoria y siempre que no se altere la naturaleza de aquellos, incorporar elementos destinados a la amenización musical, como acompañamiento o sonido de fondo.

La amenización musical deberá ser emitida exclusivamente por medios mecánicos. El límite de emisión en decibelios (dB) permitido para la amenización musical será de 70.

Los equipos instalados en la estructura del establecimiento para la emisión de la música de acompañamiento o sonido de fondo deberán cumplir, en todo caso, con los requisitos y condiciones técnicos para no exceder de los valores máximos de recepción en el interior y en el exterior de aquel. En este sentido, deberán contar con sistemas que impidan niveles de emisión superiores a los autorizados.

Artículo 36. Medidas preventivas

1. En general, las actividades susceptibles de producir molestias por ruido que tengan lugar en el interior de edificaciones, deberán ejercer su actividad con las puertas y ventanas cerradas. El incumplimiento de esta obligación en establecimiento con actividad musical limitada supondrá la regulación del limitador a niveles de recepción externos con puertas abiertas para garantizar que no se rebasen los niveles máximos de recepción en colindantes.



2. Las actividades pertenecientes a los grupos 1 y 2 de la tabla 5 del artículo anterior, consideradas como altamente productoras de niveles sonoros, deberán contar, independientemente de las medidas de insonorización general con:

Vestíbulo de entrada, con doble puerta de muelle de retorno a posición cerrada, que garantice en todo momento, el aislamiento necesario en fachada incluidos los instantes de entrada y salida, garantizando el cumplimiento de la normativa vigente en materia de accesibilidad.

Deberán ejercer su actividad con las puertas y ventanas cerradas.

Los titulares de los establecimientos deberán velar, disponiendo de los medios necesarios, para que los usuarios, al entrar y salir del local, no produzcan molestias al vecindario. Se dispondrá de un responsable del local para garantizar este aspecto.

En aquellos locales en los que los niveles de emisión musical pueden ser manipulados por los usuarios, se instalará un equipo limitador – controlador conforme al siguiente artículo, de forma que en el interior del local no se supere el nivel global de emisión especificado en la licencia de la actividad o, en su defecto, en la documentación técnica presentada.

El limitador deberá cortar el funcionamiento del equipo de reproducción sonora fuera del horario permitido según normativa aplicable y su licencia de actividad.

Artículo 37. Instalación de limitadores.

1. Los limitadores controladores deberán intervenir en la totalidad de la cadena de sonido, de forma espectral o frecuencial, al objeto de poder utilizar como máximo, el nivel sonoro emisor que el aislamiento acústico del local le permita.

Los limitadores controladores deben disponer de los dispositivos necesarios que les permitan hacerlos operativos, para lo cual deberán disponer al menos de las siguientes funciones:

Sistema de calibración interno que permita detectar posibles manipulaciones del equipo de remisión sonora, incluyendo el propio limitador.

El equipo contará con la posibilidad de introducir la curva de aislamiento de los elementos separadores.



Registro sonográfico o de almacenamiento de los niveles sonoros habidos en el local emisor, para cada una de las sesiones, con periodos de almacenamiento de al menos un mes.

Sistema de precinto físico que impida posibles manipulaciones posteriores.

Almacenamiento de los registros sonográficos, así como de las calibraciones periódicas y del sistema de precinto, a través de soporte físico estable, de tal forma que no se vea afectado por fallo de tensión, por lo que deberá estar dotado de los necesarios elementos de seguridad (como baterías, acumuladores, etc.)

Sistema de inspección que permita a los servicios técnicos municipales una adquisición de los datos almacenados a fin de que éstos puedan ser trasladados a los servicios de inspección para su análisis y evaluación, permitiendo asimismo la impresión de los mismos.

Pantallas digitales visualizadoras de los niveles de presión sonora continua equivalente con ponderación "A", registradas por el aparato, así como un display donde se visualice dicha presión sonora, visible tanto del interior como del exterior del establecimiento.

Sistema de transmisión remota de los datos almacenados en el sistema limitador-registrador, según las especificaciones y procedimientos que en cada caso se determinen en aplicación de las mejores técnicas disponibles. El dispositivo deberá enviar los datos al sistema de inspección diariamente, considerándose la falta de recepción de los mismos así como la existencia cualquier incidencia que atañe al funcionamiento correcto del dispositivo, como motivo suficiente para la suspensión preventiva de la actividad.

2. Las actividades en las que sea exigible la instalación de limitador, deberán certificar que el limitador de sonido ha quedado ajustado de manera que con las condiciones de funcionamiento del local, no se superen en su interior los niveles de emisión establecidos en su licencia ni se superen los valores límite de recepción en los colindantes.

En el "certificado de instalación de limitador" se deberá incluir la relación completa y pormenorizada de todos los elementos o aparatos que se integran dentro del equipo musical (altavoces, amplificadores, etapas de potencia, mesas mezcladoras, equipos reproductores, etc.), con enumeración de la clase, marca, modelo y características técnicas de potencia de cada uno de ellos. Se incluirá un diagrama unifilar de la conexión de los diferentes elementos, así como un croquis del local con la ubicación exacta del micrófono, el punto de referencia del máximo nivel de emisión y todos los altavoces y su orientación.

El punto en el que se tomará el nivel de referencia de la máxima emisión de la actividad, se ubicará a una distancia máxima de 1,50 metros del altavoz que más nivel



genere. Para obtener el registro del punto de referencia, se ubicará el micrófono del equipo registrador en las proximidades del punto de referencia y orientado hacia el altavoz, ajustando el equipo para que el valor registrado no sea inferior al nivel de referencia.

El certificado deberá indicar la curva de aislamiento, ya sea medida o estimada, introducida en el equipo limitador, así como, el nivel de emisión a que ha sido tarado el limitador de sonido en las distintas condiciones de funcionamiento que puedan ser autorizadas según el tipo de grupo al que pertenezca la actividad, siendo responsabilidad del titular del establecimiento el que no se ajuste la situación real a la indicada en el certificado.

Una vez realizada la instalación y calibración del limitador se simulará una sesión de prueba con música de al menos 20 minutos donde se tendrá el equipo en saturación el 100 % del tiempo. Los resultados de esta prueba se incluirán dentro del "certificado de instalación de limitador".

3. El certificado de instalación de limitador, se presentará por duplicado. Con la licencia de apertura, se entregará una copia del certificado al titular, que deberá mantener en el local, a disposición de los servicios de inspección.

4. Es obligación del titular de la actividad mantener el correcto estado de funcionamiento del Limitador. Para ello, e independientemente de otras medidas que pueda tomar, es necesario que el Limitador y sus elementos de control estén incluidos dentro de un programa de mantenimiento que asegure el correcto funcionamiento de los sistemas, así como la verificación y calibración del sistema de medida, las cuales se han de realizar, al menos, una vez al año. El titular de la actividad quedará obligado a la presentación de la documentación actualizada del contrato de mantenimiento en vigor y de los certificados del correcto funcionamiento del sistema, cada vez que se le requiera por los Servicios de Inspección, así como copia de los archivos registrados en el limitador.

En el caso de realizarse una sustitución, modificación o reparación del equipo imitador o en los elementos de los equipos de sonorización de la actividad, se deberá informar inmediatamente a la Policía Local así como de presentar un nuevo certificado de instalación del limitador.

A efectos de lo previsto en la presente Ordenanza, se establece como horario diurno el comprendido entre las 08:00 hasta las 22:00 horas, como máximo, considerándose nocturno el resto del horario.

En los casos en que se produzca avería en el Limitador de sonido y/o anomalía en emisión de datos, la actividad musical deberá ser regulada conforme a los niveles máximos permitidos en la normativa en vigor. A partir de las 24 horas desde que se



hubiera detectado la avería, la actividad musical deberá cesar. La actividad musical será programada nuevamente una vez que la avería haya sido subsanada y el equipo Limitador y la mensajería en su caso hayan sido instalados de nuevo por técnico competente.

Las notificaciones de avería de los limitadores de sonido se realizarán lo más pronto posible a través de comunicación telefónica o escrita presentada en las dependencias de la Policía Local, hecho que de no llevarse a cabo, podría ser motivo de denuncia.

A la recepción del equipo Limitador reparado se adjuntará informe, realizado por el taller/fabricante encargado de la reparación, del tipo de avería, posibles causas y operaciones realizadas. En caso de averías reiteradas se podrá exigir una revisión por parte del fabricante del equipo con el correspondiente informe.

Artículo 38. Protección frente a ruido de impacto.

1. En los locales contemplados en el artículo 34, así como en aquellos otros en los que se realicen actividades que de forma habitual produzcan ruidos de impacto sobre el suelo, la resistencia de éste frente a impactos deberá ser tal que, al efectuarse prueba con máquina de impactos normalizada de acuerdo con el protocolo descrito en el ANEXO V, no se transmitan a recintos habitables receptores, niveles sonoros superiores a 40 dBLAeq10s, si el funcionamiento de la actividad es en periodo horario día y tarde, ni superiores a 35 dBLAeq10s si la actividad funciona durante el periodo noche (valor de L'nT,w nivel global de presión de ruido de impactos estandarizado).
2. El mobiliario deberá contar con elementos de protección que eviten ruidos innecesarios. Las mesas, sillas, taburetes, etc., tanto del interior del local como del exterior, en caso de que disponga de terraza, deberán estar dotadas en sus apoyos de elementos tales que permitan su deslizamiento sin transmitir ruido y vibraciones, como tacos de goma.
3. Las actividades que se desarrollen en edificios de viviendas, que dispongan de carros, carretillas y similares para adquisición, transporte, distribución o reposición de productos o mercancías, adecuarán las ruedas de aquellos con material absorbente de forma que eviten la transmisión estructural de ruido y vibraciones a dependencias ajenas a la actividad.



4. Queda prohibido en el interior de los establecimientos de actividades hacer rodar barriles de cerveza, arrastrar mobiliario y acciones similares. Estas operaciones se efectuarán siempre empleando elementos o dispositivos que eviten la transmisión de ruido y vibraciones a dependencias ajenas a la actividad.

Artículo 39. Locales al aire libre.

1. Cuando a un establecimiento se le autorice la colocación de mesas y sillas en la vía pública, de acuerdo con las prescripciones de la Ordenanza municipal reguladora de su ocupación, se podrán establecer en la autorización, limitaciones horarias.

2. La autorización de la instalación de mesas y sillas, en terrazas o al aire libre, podrá ser suspendida o revocada en el caso de que se constate, por los servicios técnicos municipales, que las mismas producen molestias a los vecinos próximos, de manera reiterada.

3. En las licencias o autorizaciones municipales de instalación o funcionamiento de actividades recreativas, espectáculos o establecimientos, en terrazas o al aire libre, en terrenos de titularidad y uso privado, se incluirán en la licencia, los niveles máximos de potencia sonora que dichas actividades puedan producir, estableciéndose su nivel en función del estudio acústico que se deberá aportar, de su proximidad a usos sensibles y de los niveles máximos de recepción establecidos en la presente Ordenanza .

Artículo 40. Espectáculos musicales en terrazas privadas o al aire libre.

La actividades que se realicen en el interior de un local, previa tramitación del acto extraordinario que le corresponda según la Ley 14/2010 o norma que la sustituya, deberá limitar su nivel de emisión interior al permitido por su licencia de apertura. Con carácter excepcional, los locales incluidos el grupo 4 de la tabla 5 del art. 35 de la presente Ordenanza, situados a más de 35 metros de edificaciones residenciales, podrán aumentar dichos niveles siempre que quede justificado en la correspondiente auditoría acústica que deberá presentar, teniendo en cuenta las colindancias y condiciones de aislamiento del local con estricta sujeción a los niveles máximos de recepción establecidos en la presente ordenanza y la normativa acústica de aplicación.



En todo caso, la realización de la actuación, implicará el cumplimiento de los límites de ruido en vigor en sus colindancias.

La realización de conciertos y festivales, así como la actuación de orquestas y otros espectáculos musicales en interior, terrazas o al aire libre deberán ser autorizadas previamente por la Autoridad Municipal, teniendo en cuenta lo establecido en el art. 41.2, estando sujetas a los siguientes requisitos y condicionantes:

1. La obligación de formular la correspondiente solicitud de autorización recae sobre el titular del establecimiento o responsable de la organización o grupo de personas que promueva la actuación.
2. La autorización tendrá siempre carácter temporal y no podrá exceder de SEIS meses, teniendo en cuenta lo establecido en el art. 41.2.
3. El horario de actuación se limitará en la autorización, quedando sujeto a lo que determine la Autoridad competente en disposición de carácter general para el Municipio y como máximo el horario permitido por su licencia de apertura.
4. La autorización se suspenderá automáticamente y de forma cautelar, sin necesidad de audiencia al interesado, en caso de registrarse en viviendas o en locales contiguos o próximos, niveles sonoros superiores a los permitidos por la presente Ordenanza, o si se excediese alguno de los límites fijados en aquella. Sin perjuicio de la adopción de esta medida cautelar, simultáneamente se otorgará al afectado plazo de audiencia de 8 días para que formule ante el Ayuntamiento las alegaciones que estime pertinentes en defensa de sus derechos.
5. Cuando lo considere oportuno, el ayuntamiento podrá exigir la instalación permanente de un sonógrafo – registrador en la terraza que avise de los niveles de ruido que pueden resultar molestos, con objeto de concienciar en esta materia a los usuarios. Este sonógrafo – registrador podrá ser parte del limitador de sonido del local, pero su funcionamiento deberá ser independiente, registrando el nivel de ruido que existe en la terraza.
6. Los espectáculos musicales, deberán contar con un aparato limitador de sonido que asegure que los niveles transmitidos no superan los que se establecen en la presente Ordenanza, o aquellos que en su caso autoricen los servicios municipales para ese



evento, no pudiendo superar de ningún modo lo expresado en el artículo 27 apartado 2 de esta Ordenanza. Por las consideraciones especiales del espectáculo los valores a proteger serán LAeq10' en lugar de LAeq1'.

7. Se podrá instalar en las terrazas y de manera temporal, televisores para la reproducción deportiva a un máximo del 10 % de su volumen y sin ningún elemento externo de amplificación.

8. Este trámite se entenderá válido únicamente para las actuaciones periódicas ordinarias, entendiéndose así las que se realicen con una periodicidad semanal y por los mismos componentes de Orquesta, Grupo y/o actuación. Para las actuaciones extraordinarias, se deberá estar a lo dispuesto en la Ley 14/2010, de 3 de diciembre, de la Generalitat, de Espectáculos Públicos, Actividades Recreativas y Establecimientos Públicos y su Reglamento de desarrollo, debiéndose obtener autorización expresa de la Consellería competente de la Generalitat, o del Ayuntamiento según los casos. El trámite a seguir será el siguiente:

SOLICITUDES: Los titulares de los establecimientos o responsables de la organización o grupo de personas que promuevan las actuaciones, deberán presentar fotocopia de la licencia de apertura.

TRAMITACIÓN: Presentada la solicitud, se requerirá a la Policía Local para que informe sobre el historial del establecimiento en cuanto a quejas o denuncias habidas en materia de ruidos o de otras circunstancias que debieran tenerse en cuenta para la concesión de la Autorización.

CONCESIÓN DE LA AUTORIZACIÓN: Previos los trámites indicados, la Concejalía de Actividades, será la competente para otorgar las autorizaciones pertinentes de acuerdo a las condiciones y requisitos que seguidamente se indican:

Las actuaciones, salvo casos excepcionales, no rebasarán:

Las 22:00 h., si se desarrollaran con puertas y ventanas abiertas o en zona al aire libre (exterior), debiendo contar obligatoriamente con Limitador de sonido.

Las 24:00 h., si, contando con Limitador, se realiza la actividad en el interior del establecimiento con puertas y ventanas cerradas.



Las tasas por la tramitación y concesión de la autorización serán establecidas en la Ordenanza Fiscal correspondiente.

El período y condiciones de la autorización se fijarán en la documentación que se expida al efecto, la cual deberá quedar expuesta en un lugar visible del establecimiento.

En el caso de que a la actuación o espectáculo musical le fuera imposible la instalación de un limitador de sonido, debido a la instrumentación utilizada, el horario de dicha actuación o espectáculo será exclusivamente de 11:00 a 14:00 horas y entre las 18:00 y las 21:00 horas, siempre y cuando no se sobrepase los dB máximos permitidos para este horario, autorizados en la presente Ordenanza y en ningún caso se podrá utilizar amplificador.

El horario descrito en el apartado anterior podrá ser ampliado en una hora durante la época estival, el cual tendrá que ser aprobado por Decreto de Alcaldía y previa comunicación del titular de la actividad.

No les será de aplicación los horarios descritos en este artículo, a aquellos establecimientos que tengan dichos espectáculos inherentes a su licencia.

Artículo 41. Efectos acumulativos.

1. En el Plan Acústico Municipal, y, en su caso, en los Planes Zonales, en zonas de uso dominante residencial o de uso sanitario y docente, y con el fin de evitar los efectos acumulativos, se fijarán las distancias mínimas que se deben respetar en cuanto a la implantación de actividades destinadas a discotecas, sala de fiestas, pub, bares, restaurantes y similares que cuenten con ambientación musical, así como aquellas otras productoras de ruido y vibraciones.

2. El Ayuntamiento podrá denegar las licencias y autorizaciones que sean necesarias para la instalación, ampliación o modificación de instalaciones o actividades, así como su ejercicio, por razones de contaminación acústica cuando se prevea el incumplimiento de los límites de los niveles de inmisión y recepción que le sean aplicables de conformidad con esta ordenanza.

CAPÍTULO IV. SISTEMAS DE AVISO ACÚSTICO.



Artículo 42. Clases de alarmas.

Se establecen las siguientes categorías de alarmas:

Grupo 1: Las que emiten al ambiente exterior, excluyéndose las instaladas en vehículos.

Grupo 2: Las que emiten a ambientes interiores comunes de uso público o compartido.

Grupo 3: Las que sólo producen emisión sonora en el local especialmente designado para control y vigilancia, pudiendo ser éste privado o correspondiente a empresa u organismo destinado a este fin.

Artículo 43. Condiciones técnicas y de funcionamiento de las alarmas.

1. Los sistemas de alarma deberán corresponder a modelos que cumplan con normas de industria aplicables y ser mantenidos en perfecto estado de uso y funcionamiento, con el fin de evitar que se activen por causas injustificadas o distintas de las que motivaron su instalación.

2. Únicamente se podrán instalar, en función de su elemento emisor, los modelos de sistemas monotonaes y bitonaes.

3. Se prohíbe el accionamiento voluntario de los sistemas de alarma, salvo en las pruebas que se realicen para la comprobación de su correcto funcionamiento. No podrá hacerse más de una comprobación rutinaria al mes y esta habrá de practicarse entre las 11 y 14 horas y entre las 17 y 20 horas, por un periodo no superior a 5 minutos.

4. Las alarmas de los grupos 1 y 2 cumplirán con los siguientes requisitos de funcionamiento:

La duración máxima de funcionamiento continuo del sistema sonoro no podrá exceder, en ningún caso, de 60 segundos.



Sólo se permiten sistemas que repitan la señal de alarma sonora un máximo de cinco veces, separadas cada una de ellas por un periodo mínimo de 30 segundos y máximo de 60 segundos de silencio, si antes no se produce la desconexión.

Si una vez terminado el ciclo total, no hubiese sido desactivado el sistema, éste no podrá entrar de nuevo en funcionamiento.

Artículo 44. Límites de emisión de las alarmas.

1. El funcionamiento de las alarmas respetará los siguientes límites de emisión:

Alarmas del Grupo 1: 85 dBA, medidos a 3 metros de distancia y en la dirección de máxima emisión sonora.

Alarmas del Grupo 2: 80 dBA, medidos a 3 metros de distancia y en la dirección de máxima emisión sonora.

2. Para las alarmas del Grupo 3, los niveles sonoros transmitidos por su funcionamiento a locales acústicamente colindantes, no deberán superar los valores máximos autorizados por la Ordenanza u otras limitaciones impuestas por la normativa vigente.

Artículo 45. Alarmas en vehículos.

En aquellos casos en los que las alarmas instaladas en vehículos estén en funcionamiento por un tiempo superior a 5 minutos, los Agentes de la Autoridad, valorando la gravedad de la perturbación, la imposibilidad de desconexión de la alarma y el perjuicio a la tranquilidad pública, podrán llegar a la retirada, a costa de sus titulares, de los vehículos a los depósitos municipales habilitados al efecto.

CAPITULO V. ACTIVIDADES VECINALES EN EL INTERIOR DE LA EDIFICACIÓN.

Artículo 46. Comportamiento de los ciudadanos.



1. El comportamiento en el interior de las viviendas deberá mantenerse dentro de los límites tolerables de la buena convivencia vecinal, sin que se produzcan ruidos que, por superar el límite establecido de emisión, perturben el descanso y tranquilidad de los vecinos o impidan el normal desenvolvimiento de las actividades propias del uso predominante residencial.

Se consideran especialmente gravosos los citados comportamientos cuando tengan lugar entre las 22.00 y las 8.00 horas (horario nocturno).

2. En concreto, quedan prohibidas, por considerarse no tolerables en relación con lo establecido en el apartado 1 anterior, las siguientes conductas que superan el límite el límite establecido de emisión

Los responsables de animales domésticos, de compañía y de granja (donde este permitida su tenencia), deberán adoptar las medidas necesarias para evitar que los ruidos producidos por estos no ocasionen molestias a los vecinos.

Se prohíbe desde las 10 horas de la noche hasta las 8 horas de la mañana, dejar en los patios, terrazas, galerías y balcones, aves o animales que con sus sonidos, gritos o cantos perturben el descanso de los vecinos. También en las otras horas deberán ser retirados por sus propietarios o encargados, cuando de manera evidente ocasionen molestias a los otros ocupantes del edificio o edificios vecinos, previa comprobación de los hechos. Todo esto sin menoscabo de lo que determina la Ordenanza de Tenencia de Animales.”

Gritar o vociferar (hablar con un tono de voz mas alto de lo se considera normal).

Ocasionar ruidos de impacto por reparaciones, trabajos, instalaciones de elementos domésticos o actuaciones similares durante el horario diurno así como, especialmente, durante el horario nocturno y aplicándose a todos los días de la semana.

Efectuar mudanzas, desplazamiento de muebles, traslado de enseres o la realización de obras en el interior de las viviendas o locales en horario de domingos a jueves, de 22.00 a 08.00 horas y en viernes, sábados y vísperas de festivos de 22.00 a 09.30 horas, salvo las estrictamente necesarias por razones de urgencia.

Realizar fiestas en locales o domicilios particulares que excedan de lo tolerable, debido al número de personas congregadas, al elevado volumen de la música, a la práctica de baile u otros comportamientos que generen ruidos de impacto, horario diurno así como, especialmente, durante el horario nocturno.



Realizar ensayos o interpretaciones musicales o emitir música, a elevado volumen, en particular en horario nocturno.

Los ruidos o vibraciones producidos por instrumentos o aparatos musicales o acústicos, como radio, televisión, instrumentos de la misma índole u otros aparatos acústicos que transmitan niveles de ruido excesivos y molestos al interior de viviendas colindantes, durante el horario diurno así como, especialmente, durante el horario nocturno.

Artículo 47. Aparatos e instalaciones domésticas.

1. Los propietarios o usuarios de receptores de radio, televisión, equipos de música, electrodomésticos, aparatos de aire acondicionado o instrumentos musicales y, en general de cualquier fuente sonora de carácter doméstico, deberán instalarlos y ajustar su uso, de manera que su funcionamiento cumpla con las limitaciones establecidas en la presente Ordenanza, con el fin de no perturbar la buena convivencia.

2. Así mismo, deberán cumplir con los límites de vibraciones aplicables al espacio interior establecidos en la presente Ordenanza.

3. En el caso de que existieran molestias por alguno de los motivos tipificados en los apartados del artículo 46 y la Unidad Inspectora presenciara un exceso de los límites tolerables para la convivencia vecinal, y salvo por motivos de urgente necesidad, esta podrá denunciar en base a lo establecido en este artículo.

CAPÍTULO VI. ACTIVIDADES EN LA VÍA PÚBLICA Y ESPACIOS ABIERTOS SUSCEPTIBLES DE PRODUCIR RUIDOS Y VIBRACIONES.

Artículo 48. Dispositivos sonoros en el medio ambiente exterior.



1. Con carácter general, salvo situaciones de emergencia o consolidadas por los usos tradicionales de la población, con el fin de evitar la superación de los límites señalados en la presente Ordenanza y las molestias a los vecinos, se prohíbe el empleo en el medio ambiente exterior de aparatos de megafonía o de cualquier dispositivo sonoro con fines de propaganda, reclamo, aviso, distracción y análogos, cuya utilización no haya sido previamente autorizada.
2. El órgano municipal competente podrá autorizar el empleo de tales dispositivos sonoros, en la totalidad o parte del término municipal, cuando concurren razones de interés general o de especial significación ciudadana.
3. Se prohíbe cualquier uso de maquinaria para la limpieza de vehículos, tanto manuales como automáticas entre las 22:00 y las 08:00 horas.
4. Los mecanismos de las puertas metálicas de garajes o locales, así como los cierres de persianas de protección cuyos impactos de fin de carrera molestan a los vecinos, deberán amortiguarse al igual que los motores y mecanismos de arrastre.
5. Toda maquinaria particular o comunitaria susceptible de producir molestias por ruidos o vibraciones, deberán de ser revisadas o en su caso reparada/sustituída, con la finalidad de evitar dichas molestias.

Artículo 49. Comportamientos ciudadanos en el medio ambiente exterior.

1. El comportamiento de los ciudadanos en el medio ambiente exterior deberá mantenerse dentro de los límites de la buena convivencia ciudadana, sin que se produzcan ruidos que, por superar el límite establecido de emisión, perturben el descanso y la tranquilidad de los vecinos y viandantes o impidan el normal desenvolvimiento de las actividades propias del local receptor.
2. En concreto, queda prohibido por considerarse conductas no tolerables en relación con lo establecido en el apartado anterior:

Gritar o vociferar.

Explotar petardos o elementos pirotécnicos fuera de los lugares y ocasiones autorizados.



Utilizar aparatos de reproducción sonora sin el uso de auriculares y funcionando a elevado volumen.

Permanecer en horario nocturno en concurrencia con otras personas o grupos de personas, reunidas en la vía o espacios públicos, o en espacios exteriores de titularidad privada y uso público, cuando no exista autorización produciendo, a consecuencia de la actuación colectiva, ruidos que ocasionen molestias y perturben el descanso y la tranquilidad de los vecinos.

Se prohíbe, con carácter general, el empleo en espacios públicos de todo dispositivo sonoro con fines de propaganda, reclamo, aviso, distracción y análogos, cuyas condiciones de funcionamiento produzcan molestias.

En las vías públicas no se permitirá, salvo autorización, la instalación o uso de reproductores de voz, amplificadores de sonidos, aparatos de radio o televisión, instrumentos musicales, actuaciones vocales o análogos.

Artículo 50. Celebraciones populares.

1. Los Actos Populares en espacios de uso público de carácter vecinal y los derivados de la tradición, deberán disponer de una autorización escrita expresa, en la que se establecerá, entre otros datos, el horario de celebración de la actividad, así como, en su caso, el de las pruebas de sonido, y tendrá en cuenta posibles limitaciones en orden al cumplimiento de esta ordenanza, con independencia de las cuestiones de orden público.

2. La celebración de verbenas al aire libre estará condicionada a su coincidencia en el tiempo con fiestas patronales o festejos tradicionales, u otros acontecimientos de especial interés ciudadano. La solicitud para su autorización deberá realizarse por la entidad jurídica ó ciudadana responsable del acto, que velará por el cumplimiento de las condiciones que se impongan para el desarrollo del festejo, especialmente en materia de cumplimiento del horario que se concretará en la correspondiente autorización.

3. En la autorización para la celebración de cualquier de las actividades a las que se refiere los artículos anteriores, se establecerá la limitación del nivel sonoro durante el periodo autorizado y que, con carácter general, no podrá superar como nivel de evaluación, los 90 dB(A), medidos a una distancia de cinco metros del foco sonoro.



4. El horario de las verbenas, así como de cualquier actividad de carácter musical celebrada en la vía pública se ajustará a lo dispuesto en la normativa de la Generalitat Valenciana acerca de horarios de espectáculos públicos y actividades recreativas.

5. Será responsabilidad de los respectivos organizadores que las autorizaciones estén expuestas en un lugar bien visible a la entrada de los locales o recintos donde cualquier ciudadano pueda consultar la fecha, los horarios y las condiciones de la concesión.

Artículo 51. Conciertos.

1. Solamente podrán celebrarse conciertos o espectáculos singulares al aire libre en los espacios expresamente reservados para tal circunstancia.

2. No se permitirá la celebración de conciertos al aire libre en la vía pública, salvo que así lo aconseje la singularidad o especial relevancia del espectáculo.

3. Las autorizaciones para la celebración de este tipo de conciertos al aire libre, establecerán el horario de comienzo y finalización del concierto, así como el horario de realización de las pruebas de sonido previas a éste, y ello con independencia de otras cuestiones que podrían valorarse relativas al orden público. Será responsabilidad de los organizadores que las autorizaciones estén expuestas en un lugar bien visible a la entrada de los locales o recintos donde cualquier ciudadano pueda consultar la fecha, los horarios y las condiciones de la concesión.

CAPITULO VII. INSTALACIONES DE AIRE ACONDICIONADO, VENTILACION FORZADA O REFRIGERACION.

Artículo 52. Consideraciones generales.

1. Los equipos de aire acondicionado deberán funcionar de forma que no se sobrepasen los niveles de perturbación por ruido y vibraciones establecidos en esta Ordenanza. Todos los conductos de fluidos deberán estar aislados para evitar la



transmisión de ruidos y vibraciones y con una velocidad de circulación tal que no se produzca golpe de ariete o cualquier otro tipo de vibración.

2. En edificios existentes, la instalación de los equipos de aire acondicionado deberá ajustarse a lo establecido por las normas urbanísticas del Plan General de Ordenación Urbana de Torreveja vigente sin que puedan superar los límites de ruido que les corresponden.

3. En edificios existentes, o en obras de nueva planta o de forma integral, cuando se pretenda la instalación en terrazas comunitarias afectando a edificios de mayor altura se aportará por el interesado un estudio acústico que garantice que la instalación cumple los niveles de ruido previsto en esta Ordenanza. Una vez terminada la instalación, se aportará el certificado acreditativo de que las medidas correctoras adoptadas son suficientes para garantizar el cumplimiento de los niveles previstos en esta Ordenanza, en base a los ensayos normalizados realizados in situ.

4. No se permitirá el vertido de aire caliente o frío procedente de equipos de aire acondicionado, refrigeración o ventilación, como ventiladores, extractores, directamente a la vía pública en una altura inferior a los 3 metros.

CAPÍTULO VIII. ACTIVIDADES DE CARGA Y DESCARGA DE MERCANCÍAS Y TRABAJOS DE LIMPIEZA Y MANTENIMIENTO DE LA VÍA PÚBLICA Y DE RECOGIDA DE RESIDUOS MUNICIPALES.

Artículo 53. Carga y descarga.

1. La carga y descarga de mercancías, material de construcción, maquinaria o cualquier otro tipo de actividad análoga, deberá realizarse adoptando las medidas y precauciones necesarias para reducir al mínimo la contaminación acústica. Dichas actividades se desarrollarán sin producir impactos indirectos en el vehículo en el pavimento, empleándose las mejores técnicas disponibles para evitar el ruido producido por el desplazamiento y trepidación de la carga durante el recorrido del reparto.



2. Queda prohibida la realización de operaciones de carga y descarga en horario nocturno, entre las 22:00 y las 08:00 horas, salvo que dispongan de la oportuna autorización y no ocasionen molestias a los vecinos.

Artículo 54. Servicio público nocturno de limpieza y recogida de basuras y otros trabajos de mantenimiento en la vía pública.

1. El servicio público nocturno de limpieza y recogida de basuras adoptará las medidas y precauciones necesarias para reducir al mínimo los niveles sonoros, tanto respecto de los vehículos de recogida de residuos y maquinaria de recogida y limpieza, como en la ejecución de los trabajos en la vía pública ya sea en la manipulación de contenedores como en la compactación de residuos, el baldeo, o el barrido mecánico u otras.

2. En los pliegos de prescripciones del contrato de este servicio se especificarán los límites máximos de emisión sonora aplicables a los vehículos y a sus equipos, que deberán ser los mínimos posibles que permitan las tecnologías.

3. Idénticas previsiones deberán ser tenidas en cuenta para la realización de otro tipo de trabajos de mantenimiento de la vía pública o sus instalaciones, que por su naturaleza deban ser realizados en horario nocturno.

CAPÍTULO IX. TRABAJOS EN LA VÍA PÚBLICA Y EN LA EDIFICACIÓN.

Artículo 55. Consideraciones generales.

1. En los trabajos que se realicen en la vía pública y en la edificación no se empleará maquinaria cuyo nivel de presión sonora supere como nivel máximo (L_{Amax}) los 90 dB(A) medidos a 5 metros de distancia del perímetro de la obra, debiendo siempre adoptar las mejores condiciones tecnológicamente posibles.

2. En los trabajos en la vía pública y en la edificación, excepcionalmente, por razones de necesidad técnica, entendiéndose como tal la de peligro o tecnología necesaria por la complejidad o magnitud de la obra, siempre que no exista otra posibilidad de



maquinaria alternativa y fuera imprescindible la utilización de maquinaria que supere como nivel máximo (LAmax) los 90 dBA, será preceptiva y previa la solicitud y obtención de autorización. Para el empleo de maquinaria que supere los límites sonoros del párrafo anterior, deberá junto con la solicitud, justificarse el período de tiempo y el límite de horas diario, siendo la franja horaria máxima entre las diez y las dieciocho horas; pudiendo el Ayuntamiento, por las características acústicas del entorno ambiental de que se trate, establecer mayores limitaciones horarias y medidas correctoras.

3. Los trabajos en la vía pública y en la edificación no podrán realizarse en días festivos y el resto de días entre las 22:00 horas y las 08:00 horas del día siguiente.

4. Se exceptúan de la prohibición anterior las obras urgentes, las que se realicen por razones de necesidad o peligro y aquellas que por sus inconvenientes no puedan realizarse durante el día.

5. Los responsables de las obras deberán adoptar las medidas necesarias para que los ruidos y vibraciones no excedan de los límites establecidos.

6. En las obras en la edificación, cuando se precise la realización de trabajos fuera del horario establecido por causa justificada, será preceptiva y previa la solicitud y obtención de la autorización correspondiente, en las que se fijarán las condiciones, límites y medidas paliativas que resulten procedentes.

CAPÍTULO X. MEDIOS DE TRANSPORTE, CIRCULACIÓN DE VEHÍCULOS A MOTOR, Y CICLOMOTORES.

Artículo 56. Vehículos de urgencia.

1. Los vehículos de los servicios de urgencia o asistencia sanitaria, públicos o privados, tales como policía, bomberos, protección civil, ambulancias y servicios médicos, podrán estar dotados de los sistemas de reproducción de sonido y ópticos reglamentarios y autorizados en la correspondiente documentación del mismo. Las sirenas de los vehículos antes citados en ningún caso superarán como nivel máximo



(Lmax) los 90 dBA, medidos a una distancia de 5 metros del vehículo que lo tenga instalado en la dirección de máxima emisión sonora.

2. Los conductores de estos vehículos deberán utilizar la señal luminosa aisladamente cuando la omisión de las señales acústicas especiales (sirenas), no entrañe peligro alguno para los demás usuarios y especialmente entre las 22.00 horas y las 8.00 horas del día siguiente.

Artículo 57. Medidas preventivas en las infraestructuras del transporte.

En los trabajos de planeamiento urbano deberá contemplarse la incidencia del tráfico en cuanto a ruidos y vibraciones, para que las soluciones y/o planificaciones adoptadas proporcionen el nivel más elevado de calidad de vida.

Con el fin de proteger debidamente la calidad ambiental del municipio, se podrán delimitar zonas o vías en las que, de forma permanente o a determinadas horas de la noche, quede prohibida la circulación de alguna clase de vehículos, con posibles restricciones de velocidad. Así mismo, podrán adoptarse cuantas medidas de gestión de tráfico se estimen oportunas.

Artículo 58. Vehículos sujetos.

1. Quedan sometidos a la presente ordenanza todos los vehículos, incluidos en las siguientes categorías de conformidad con la normativa europea o sus posteriores modificaciones:

L: vehículos automóviles de menos de 4 ruedas;

M: vehículos a motor de al menos 4 ruedas y destinado al transporte de personas; y

N: vehículos a motor de al menos 4 ruedas y destinados al transporte de mercancías.

2. Los niveles máximos de emisión sonora serán de aplicación en todo el ámbito territorial del municipio y obligarán a todos los usuarios, incluidos los que ocasionalmente transiten por el mismo, de las vías y terrenos públicos privados aptos para la circulación, tanto urbanos como interurbanos, a los de las vías y terrenos que, sin tener tal aptitud, sean de uso común, y a todos aquellos usuarios de vehículos que,



utilizados en lugares distintos a los anteriores, puedan implicar molestias a las personas o perjuicios para el medio ambiente.

3. Los vehículos que estén catalogados como históricos de acuerdo con el Real Decreto 1247/1995 de 14 de julio, por el que se aprueba el Reglamento de Vehículos Históricos, o norma que lo sustituya, quedan eximidos de cumplir los niveles máximos de emisión y de la obligación de someterse a la comprobación periódica establecida en el Decreto 19/2004, y cuando en la inspección técnica de vehículos se dictamine que se encuentra en perfecto de mantenimiento.

Igualmente quedan eximidos de cumplir los niveles máximos de emisión y de la obligación de someterse a comprobación sonora periódica aquellos vehículos que para realizar una determinada actividad deban someterse a unas modificaciones específicas que imposibiliten la realización de la referida comprobación periódica.

Artículo 59. Condiciones de circulación.

1. Todo vehículo de tracción mecánica o ciclomotor deberá tener en buenas condiciones de funcionamiento el motor, transmisión, carrocería y demás elementos capaces de producir ruidos y vibraciones y, en especial, el dispositivo silenciador de los gases de escape con el fin de que el nivel sonoro emitido por el vehículo al circular o con el motor en marcha no exceda de los límites establecidos.

2. Todos los vehículos de tracción mecánica deberán circular con el correspondiente silenciador, debidamente homologado y en perfecto estado de conservación y mantenimiento.

3. No se permitirá, en ningún caso:

La circulación con el llamado "escape libre", así como la circulación de vehículos cuyo silenciador se encuentre incompleto, inadecuado o deteriorado.

La incorrecta utilización o conducción de vehículos de tracción mecánica que dé lugar a ruidos innecesarios o molestos, en especial, las aceleraciones injustificadas del motor, que supere el límite establecido de emisión.

El uso inmotivado de bocinas o cualquier otra señal acústica dentro del casco urbano salvo en situaciones excepcionales y justificadas que supere el límite establecido de emisión.



El funcionamiento del equipo de música de los vehículos con volumen elevado y las ventanas, puertas o maleteros abiertos. que supere el límite establecido de emisión.

Estacionar vehículos con el motor en marcha durante la noche, salvo salida inmediata.

Estacionar en la vía pública, vehículos a motor que se dediquen al transporte tanto de personas como de mercancías, ya sean públicos o privados, con el motor en marcha por un periodo de tiempo superior a dos minutos.

Artículo 60. Función inspectora.

1. Todos los conductores estarán obligados a someterse a los ensayos y comprobaciones, cuando sean requeridos para ello. En el supuesto de no permitir que los mismos se efectúen, además de la extensión del boletín de denuncia, se procederá a la inmovilización y retirada del vehículo.

2. Todo vehículo que funcione con el llamado "escape libre", o cuyo silenciador se encuentre incompleto, inadecuado o deteriorado, o bien cuando circule con silenciadores distintos al modelo que figure en su ficha técnica, no homologados o modificados, será denunciado e inmediatamente inmovilizado y depositado en lugar adecuado, hasta en tanto pueda ser trasladado a un taller para su reparación y posterior revisión por las estaciones de la Inspección Técnica de Vehículos.

3. Los agentes de la autoridad encargados de la vigilancia del tráfico rodado formularán denuncias o extenderán actas de constancia, entre otras, y en cualquier caso, cuando comprueben:

Que se incumplen las condiciones de circulación establecidas en la legislación vigente y en esta ordenanza.

Que el nivel de ruido producido por el vehículo rebasa los valores límite establecido.

Que el vehículo circula sin informe que contenga la comprobación sonora o con una comprobación caducada, pese a estar obligado a dicha comprobación.

4. Para realizar la comprobación de los niveles sonoros de los vehículos, se podrá ordenar el traslado del vehículo hasta un lugar próximo que cumpla con las



condiciones necesarias para efectuar las mediciones. Estas mediciones podrán realizarse por los agentes actuantes.

5. Si el vehículo rebasara los límites establecidos en más de 6 dB(A) será inmovilizado y trasladado a dependencias habilitadas al efecto. El titular del vehículo, previa entrega de la documentación del mismo, podrá retirarlo mediante un sistema de remolque o carga o cualquier otro medio que posibilite llegar a un taller de reparación, sin poner el vehículo en marcha. Todo ello una vez abonada la tasa por retirada y depósito que se establezca.

La recuperación de la documentación requerirá una nueva medición para acreditar que las deficiencias han quedado subsanadas y, en todo caso, deberá admitirse la prueba contradictoria certificada o por inspección sonora extraordinaria efectuada en las estaciones de la Inspección Técnica de Vehículos.

6. El vehículo inmovilizado y depositado, que transcurrido el tiempo reglamentado para la subsanación de la deficiencia, no fuese retirado por el titular, transcurridos DOS MESES podrá verse inmerso en un expediente de declaración de residuo sólido urbano.

TÍTULO IV. ACTIVIDAD INSPECTORA Y PROCEDIMIENTO SANCIONADOR.

CAPÍTULO I. INSPECCIÓN VIGILANCIA Y CONTROL.

Artículo 61. Actividad inspectora de vigilancia y control.

1. El personal funcionario que realice funciones de inspección o comprobación en materia de contaminación acústica tendrá el carácter de agentes de la autoridad, a los efectos previstos en el artículo 77.5 de la Ley 39/15, de 1 de diciembre, del Procedimiento Administrativo Común de las Administraciones Públicas.

2. En el ejercicio de la función inspectora, el personal podrá:



Acceder, previa identificación y sin previa notificación, a las instalaciones o establecimientos donde se ejerza una actividad.

Proceder a las pruebas, investigaciones o exámenes necesarios para comprobar el cumplimiento de esta Ordenanza.

Requerir la información y documentación administrativa que autorice las actividades e instalaciones objeto de inspección.

Realizar cuantas actuaciones sean precisas, en orden al cumplimiento de las funciones de inspección que desarrollen.

Cuando el lugar a inspeccionar sea un domicilio, o requiera previo consentimiento de su titular o persona que en él viva, se obtendrá aquél con tal carácter, o se solicitará autorización judicial.

3. Quienes realicen funciones de inspección tienen la estricta obligación de cumplir el deber de sigilo profesional y serán sancionados en caso de incumplimiento conforme a los preceptos disciplinarios que les sean de aplicación en cada caso.

Artículo 62. Visitas y actas de inspección.

1. Las visitas se realizarán de oficio o a instancia de parte, teniendo en cuenta las características del ruido o vibraciones. Se podrán realizar sin previo aviso. En el caso de mediciones relativas a ruido objetivo, se realizarán previa citación al responsable del foco ruidoso, y las mediciones relativas a ruido subjetivo, se podrán practicar sin el conocimiento del titular del foco de emisión del ruido, sin perjuicio de que, en este último caso, pueda ofrecerse al responsable del foco ruidoso una nueva medición en su presencia para su conocimiento.

2. El resultado de la vigilancia, inspección o control se consignará en la correspondiente acta o boletín de denuncia que, firmado por el funcionario, gozará de presunción de veracidad y valor probatorio en cuanto a los hechos consignados en él, sin perjuicio de las demás pruebas que los interesados puedan aportar en defensa de sus respectivos intereses.

3. Una vez formalizados el acta o boletín de denuncia, se entregará copia al titular de la actividad o del foco emisor o persona que lo represente. En el caso de que, excepcionalmente, no sea posible dicha entrega, se remitirá copia de tales



documentos en un momento posterior, justificando debidamente las causas concretas y específicas por las que no fue posible la entrega. Si dichas personas se negasen a firmar el acta, será suficiente con la firma del inspector o inspectores actuantes.

4. En el acta de inspección o boletín de denuncia quedarán reflejados, según proceda:

El lugar, fecha y hora de las actuaciones.

Los datos identificativos de la actividad, empresa o persona responsable del foco emisor o que presuntamente comete la infracción.

El elemento de la actividad o instalación que constituya el foco emisor objeto de las actuaciones.

Las pruebas practicadas, las comprobaciones efectuadas, el lugar de medición, y aquellos otros datos o circunstancias técnicas relevantes de la medición.

Los hechos y circunstancias relevantes que se observen o acontezcan en el momento de la verificación.

5. Los servicios técnicos municipales de inspección competentes deberán emitir informe cuando, a resultas del ejercicio de las labores de inspección y control:

Sea necesario el requerimiento o comprobación de adopción de medidas correctoras.

Se derive una propuesta de apertura de procedimiento sancionador por superación de los límites de la Ordenanza.

Siempre que se requiera un análisis técnico de los hechos constatados.

6. El informe técnico complementario al acta levantada reflejará, en su caso, la norma incumplida, el valor del nivel sonoro resultante de las mediciones, así como las deficiencias.

Artículo 63. Colaboración de los titulares y/o responsables de las molestias y denunciantes.



1. Los titulares y/o responsables de los emisores acústicos están obligados a prestar a las autoridades competentes y a sus agentes, toda la colaboración que sea necesaria a fin de permitirles realizar los exámenes, controles, mediciones y labores de recogida de información que sean pertinentes para el desempeño de sus funciones.

2. Los denunciantes deben prestar a las autoridades competentes, o a sus agentes, la colaboración necesaria para realizar las inspecciones pertinentes, (exámenes, controles, mediciones, etc.), permitiendo el acceso al lugar de las molestias denunciadas.

3. La falta de colaboración por parte del denunciante, en la función inspectora de la Administración, tendrá como consecuencia, previo los trámites oportunos, la terminación del procedimiento, de conformidad con lo establecido en el procedimiento administrativo general.

CAPÍTULO II. PROCEDIMIENTO DE PROTECCIÓN DE LEGALIDAD VIGENTE

Artículo 64. Procedimiento de protección de legalidad.

1. Visitas de inspección.

Se realizarán de oficio o a instancia de parte, teniendo en cuenta las características del ruido o vibraciones. Las visitas se podrán realizar sin previo aviso en el caso de las actividades sujetas a la obtención de previa licencia, y a tal fin las mediciones relativas a ruido objetivo se realizarán previa citación al responsable del foco ruidoso, y las mediciones relativas a ruido subjetivo se podrán practicar sin el conocimiento del titular del foco de emisión del ruidos, sin perjuicio de que en este último caso pueda ofrecerse al responsable del foco ruidoso una nueva medición en su presencia para su conocimiento. En todo caso, se entregará a los interesados una copia del acta de la visita de inspección realizada, emitiéndose el informe ampliatorio correspondiente que determine la posible existencia de niveles por encima de lo permitido, dando lugar, en su caso, a requerir la subsanación de deficiencias y la adopción de ordenes individuales o medidas de policía y/o provisionales.

2. Requerimiento, adopción de medidas de policía y órdenes individuales.



En el caso de que se adviertan irregularidades o deficiencias en el funcionamiento o ubicación de actividades o instalaciones, el órgano competente podrá:

Requerir al titular de la misma para que las corrija o subsane las deficiencias, en un plazo acorde con la naturaleza de las posibles medidas correctoras a adoptar, que no podrá ser superior a seis meses, salvo casos especiales o excepcionales, debidamente justificados.

Adoptar alguna/s de las medida/s de policía establecidas en el presente artículo, hasta que se adopten las medidas correctoras que subsanen las deficiencias detectadas, cuando se produzca alguna de las siguientes circunstancias:

Incumplimiento de las condiciones impuestas en la licencia, autorización e instrumento de intervención ambiental correspondiente, sobre ruidos y vibraciones, y en particular, la constatación de la alteración o manipulación del equipo limitador registrador instalado en las actividades, o la falta del mismo.

Sobrepasar de 6 dBA los límites establecidos en la normativa aplicable.

Obtener niveles de transmisión de vibraciones correspondientes a dos curvas K inmediatamente superiores para cada situación.

Existencia de razones fundadas de daños graves o irreversibles al medio ambiente o peligro para las personas o bienes. c) Adoptar órdenes individuales no sancionadoras dirigidas a la suspensión inmediata del funcionamiento de la fuente sonora perturbadora hasta que sean corregidas las deficiencias existentes.

3. Comprobación.

Finalizado el plazo concedido para la subsanación de deficiencias, sin que el responsable de las molestias comunique y acredite documentalmente, según haya determinado el Técnico Municipal en su informe, se entenderá que no han sido adoptadas las medidas correctoras que subsanen las deficiencias, siguiéndose los efectos que en derecho procedan. Cuando el causante del ruido o vibraciones acredite comunicando y acreditando documentalmente, según determine el informe del Técnico Municipal, la adopción de las medidas correctoras que subsanen las deficiencias, se procederá a una nueva comprobación del ruido o vibraciones del elemento, actividad o instalación causante del mismo.

Comprobado que se han adoptado medidas correctoras, que éstas, no han resultado suficientes para la total subsanación de deficiencias, el órgano competente para la



inspección, podrá conceder un nuevo plazo, que no podrá ser superior al primer plazo concedido, para la adopción de medidas correctoras que subsanen las deficiencias.

4. Resolución.

Agotados los plazos a que se refieren los apartados anteriores sin que por los requeridos, se hayan adoptado las medidas correctoras que subsanen las deficiencias señaladas en los informes técnicos, se dictará, previa concesión de trámite de audiencia, en su caso, Resolución:

Adoptando órdenes individuales no sancionadoras dirigidas a la suspensión inmediata del funcionamiento de la fuente sonora perturbadora hasta que sean corregidas las deficiencias existentes, y.

Adoptando alguna/s de las siguientes medidas de policía:

- a.- Precinto y retirada de aparatos, equipos o vehículos.
- b.- Orden de cese, y precinto de establecimientos públicos o instalaciones.
- c.- Suspensión temporal, parcial o total de las licencias, autorizaciones concedidas, o instrumento de intervención ambiental correspondiente.
- d.- Imposición de medidas de corrección, prohibición, suspensión, clausura y adopción de las medidas de seguridad que se consideren necesarias, que impidan la continuidad en la producción del riesgo o del daño.
- e.- Inmovilización y retirada de vehículos.

En el supuesto de que se haya/n adoptado alguna/s de las medidas de policía, provisionales u órdenes individuales establecidas en el presente artículo o en el artículo 36, y el causante de las molestias haya comunicado y acreditado documentalmente, según determine el informe del Técnico Municipal, la adopción de las medidas correctoras que subsanen las deficiencias, se procederá a la comprobación por los técnicos municipales de la subsanación de las deficiencias. Realizada la correspondiente citación para la comprobación, si se constata que el interesado reclamante en las actuaciones dilata, impide y/o obstaculiza –por ser necesario entrar en el domicilio del denunciante-, la realización de la visita de comprobación de la adopción de las medidas correctoras que subsanen las



deficiencias, el órgano competente podrá suspender la eficacia de las medidas provisionales, de policía u órdenes individuales adoptadas, hasta que se realice la visita de comprobación –bien por haberse obtenido el consentimiento del mismo o bien, en su defecto, por haberse obtenido la correspondiente autorización judicial, según establece el art. 100.3 de la Ley 39/2015, de 1 de octubre, del Procedimiento Administrativo Común de las Administraciones Públicas y art. 8.5 de la Ley de la Jurisdicción Contencioso Administrativa- , y se pueda realizar la oportuna visita de comprobación, quedando en suspenso los posible efectos jurídicos que la citada denuncia por ruidos y vibraciones haya causado o pueda causar al denunciado. La adopción de las medidas y órdenes individuales contempladas en este artículo será independiente de la incoación del procedimiento sancionador correspondiente.

Artículo 65. Denuncias

1. Toda persona natural o jurídica podrá denunciar ante el Ayuntamiento el anormal funcionamiento de cualquier obra, actividad, instalación o vehículo, comprendido en la presente Ordenanza, pudiendo presentarla a través de los formularios habilitados en la oficina virtual de Control Acústico.
2. Cuando la denuncia se produzca tanto por ruidos causados por el mal aislamiento de elementos constructivos o mal ejecutados, como por instalaciones sujetas a mantenimiento tales como ascensores, grupos de presión, puertas motorizadas, etc., comprobado que se superan los niveles dispuestos en el Anexo II, se tramitará el correspondiente procedimiento de adopción de medidas correctoras, determinándose la responsabilidad de ejecución de las mismas en los términos dispuestos en la Ley de Ordenación de la Edificación.
3. En los supuestos de denuncias infundadas y temerarias que se efectúen con abuso de derecho o falta absoluta a la veracidad de los hechos expuestos, se valorará el coste de la medición y se podrá repercutir al denunciante la tasa de inspección prevista en la legislación estatal vigente.

Artículo 66. Medidas de policía administrativa directa

1. La Policía local exigirá en todo momento el cumplimiento inmediato de las disposiciones previstas en esta Ordenanza.



2. Sin perjuicio de proceder a denunciar aquellas conductas antijurídicas, podrá requerir verbalmente a las personas que no respeten las normas, a cesar en su actitud, cuando la misma se produzca en espacios públicos, perturbando de forma grave el descanso y la tranquilidad de los vecinos y vecinas, y deteriorando la convivencia ciudadana y el civismo, advirtiéndoles que en caso de resistencia podrían incurrir en responsabilidad penal por desobediencia, pudiendo ser desalojadas, cumpliendo en todo caso con los principios de congruencia, oportunidad y proporcionalidad.

3. Con carácter excepcional e inmediato, en la vía pública, comprobado el funcionamiento de una actividad sonora sin licencia o autorización municipal, o tratándose de una actividad autorizada en la que se constate una superación del nivel sonoro permitido en más de 6 dBA conforme a los límites autorizados expresos o los establecidos en esta Ordenanza Municipal, o en el horario autorizado en más de 60 minutos, la Policía Local podrá proceder al comiso o precinto, de aparatos, equipos, instrumentos o cualquier otro emisor acústico, para evitar la persistencia de la conducta infractora, sin perjuicio de la apertura del correspondiente procedimiento sancionador, que determinará el mantenimiento o no de las medidas provisionales adoptadas.

4. En el ruido producido por los vehículos a motor, la negativa a colaborar en los ensayos, la circulación a escape libre, sin silenciosos homologados o modificados, o superando en más de 6 dBA por encima del nivel máximo autorizado, supondrá como medida cautelar la inmovilización y retirada del vehículo a depósitos municipales.

5. Para el supuesto de emisiones sonoras producidas por las alarmas tanto de establecimientos e inmuebles, como las de los vehículos, se habilita a la Policía Local a utilizar los medios necesarios para su interrupción. Asimismo, en el ruido producido por la explosión de productos pirotécnicos sin autorización, se podrá proceder al decomiso de los mismos.

Artículo 67. Medidas de restablecimiento de la legalidad en material de contaminación acústica

1. Con independencia del procedimiento sancionador que resulte pertinente, cuando a consecuencia de obras, ejercicio de actividades, actuaciones o conductas vecinales se



generan molestias, riesgos o daños ambientales que contravengan la normativa ambiental por ruidos y vibraciones, y en atención a la gravedad del perjuicio ocasionado, al nivel de ruido transmitido, así como en los casos de molestias manifiestas a los vecinos, por el órgano competente, previa audiencia al interesado, y mediante resolución motivada, hasta que sean corregidas las deficiencias existentes, se podrá adoptar alguna de las siguientes medidas:

Suspensión del funcionamiento de la fuente perturbadora.

Suspensión temporal de aquellas autorizaciones o licencias que habilitan para el ejercicio de la actividad.

Restricción temporal de horarios de funcionamiento.

Medidas de corrección, seguridad y control dirigidas a impedir la continuidad de la acción productora del daño

El precinto de obras, instalaciones, maquinaria, aparatos de climatización u otras máquinas, equipos de sonido, vehículos, materiales y utensilios.

Cualquier otra medida que se considere necesaria para el cumplimiento de la presente ordenanza y demás normativa ambiental de aplicación.

3. Estas medidas pueden ser impuestas, ratificadas o levantadas por el citado órgano en cualquier momento.

Artículo 68. Medidas correctoras de subsanación de deficiencias

1. En el supuesto de actividades autorizadas que incumplan lo dispuesto en la presente ordenanza o las condiciones establecidas en la licencia o autorización de actividad, y sin perjuicio de las sanciones procedentes, se podrá ordenar al causante que ajuste su actividad a las normas y condiciones establecidas, fijando un plazo adecuado para ello y adoptando, si resulta preciso, las medidas necesarias para evitar o minimizar las molestias o los riesgos y daños que dicho incumplimiento pueda ocasionar en el medio ambiente y la salud de las personas.

2. En el caso de que la entidad de las molestias producidas o los daños o riesgos para el medio ambiente o la salud de las personas así lo justifiquen, previa valoración circunstanciada de todos los intereses en conflicto, se podrá suspender cautelarmente



la actividad, de forma total o parcial, hasta que se subsane el incumplimiento o se ordene el cese. Asimismo, de conformidad con el principio de proporcionalidad y elección del medio menos restrictivo, y siempre que quede garantizada la protección de los intereses ambientales y la salud de las personas, la suspensión de la actividad podrá ser sustituida por alguna de las siguientes medidas, que se adoptará con carácter cautelar:

La obligación de instalar un sonómetro-registrador.

El precinto de obras, instalaciones, maquinaria, aparatos, equipos de sonido, vehículos, materiales y utensilios.

La retirada o decomiso de productos, medios, materiales, herramientas, vehículos, maquinarias, instrumentos, artes y utensilios.

Restricción temporal de horarios de funcionamiento.

Cualesquiera otras medidas de corrección, seguridad o control adecuadas para evitar el riesgo o daño, o las molestias a las personas.

3. El sonómetro-registrador, deberá tomar valores de LAeq,1 minuto y deberá ser al menos clase 2, instalándose durante el periodo y ubicación que establezcan los servicios técnicos municipales. La instalación deberá ser llevada a cabo por técnico competente, que deberá emitir un certificado de instalación donde se compruebe el correcto funcionamiento del equipo y realice su precintado para evitar accesos al interior del mismo. Una vez transcurrido el periodo determinado, se procederá a la extracción de los datos y a la entrega de los valores medidos a los servicios municipales.

4. Las medidas acordadas se mantendrán en tanto no se acredite fehacientemente la subsanación o restablecimiento de los incumplimientos detectados.

5. El precintado mencionado en los artículos anteriores podrá ser levantado para efectuar las operaciones de reparación y puesta a punto. Sin embargo, la instalación no podrá ponerse en marcha hasta que el personal de inspección del Servicio Municipal correspondiente autorice el funcionamiento de la misma, previas las pruebas pertinentes. En todo caso, el desprecintado deberá ser puesto en conocimiento de la Inspección Municipal, que se encontrará presente en el acto y volverá a precintarlo una vez finalizadas las operaciones mencionadas, en caso de estimarse necesario.



Artículo 69. Procedimiento de medidas correctoras para la subsanación de deficiencias

1. Una vez otorgada la licencia o autorizada una actividad, acreditado el incumplimiento, aún de forma sobrevenida, de lo dispuesto en la presente ordenanza, deberá procederse a la subsanación de deficiencias que sean necesarias en relación con el funcionamiento de la actividad o las instalaciones o elementos que proceda, iniciándose un procedimiento administrativo de adopción de medidas correctoras.

2. Asimismo, se podrá iniciar procedimiento administrativo de adopción de medidas correctoras para la subsanación de deficiencias que supongan incumplimiento de la presente ordenanza y que se acrediten en la propuesta de los servicios de inspección municipales, en las instalaciones generales de la edificación o en aquellas instalaciones individuales con elementos ubicados en el medio ambiente exterior y sujetos a previa autorización, comunicación o licencia municipal que hayan sido objeto de reclamación vecinal.

3. Verificado el incumplimiento de la normativa vigente, y previa audiencia al interesado por plazo de 10 días hábiles, se dictará resolución ordenando la adopción de las medidas correctoras correspondientes otorgando un plazo para corregir las deficiencias apreciadas, que resulte acorde con la naturaleza de las medidas a adoptar, y que no podrá ser superior a seis meses (salvo la posibilidad de ampliación de dicho plazo en casos especiales debidamente justificados).

4. Transcurrido el citado plazo, se efectuará comprobación de la subsanación por los servicios de inspección. En el supuesto de que se haya cumplido satisfactoriamente lo ordenado, se archivará el procedimiento. En el caso de que no se haya realizado la corrección del incumplimiento detectado o se haya subsanado de forma insuficiente o incorrecta, se podrán adoptar las medidas de restablecimiento de la legalidad señaladas en el artículo 67 de esta ordenanza.

5. En aquellos casos en que se produzca daño o riesgo grave e inminente para el medio ambiente o la seguridad o salud de las personas, se podrá acordar de forma motivada la clausura temporal, total o parcial de la instalación o establecimiento.



6. En el caso de transmisión de la licencia de la actividad, el adquirente quedará subrogado en la posición del transmitente respecto del cumplimiento de aquellas medidas correctoras que le hayan sido ordenadas.

7. El procedimiento de medidas correctoras es independiente del sancionador que pudiera proceder por la posible comisión de una infracción.

Artículo 70. Ejecución subsidiaria

En caso de incumplimiento voluntario de las órdenes de cese o suspensión de la actividad, elemento o instalación, o de adopción de medidas correctoras o de restablecimiento de la legalidad ambiental previstas en esta ordenanza, el órgano competente del Ayuntamiento podrá ejecutarlas subsidiariamente, a costa del obligado. El reembolso de los gastos y costes de la ejecución subsidiaria tendrá carácter de ingreso de Derecho Público, y podrá exigirse por la vía de apremio.

CAPITULO III. PROCEDIMIENTO SANCIONADOR

Artículo 71. Principios generales

El procedimiento para imponer las sanciones previstas en la presenta ordenanza no podrá exceder de seis meses, y se sujetará a los principios y procedimiento administrativo establecidos en Ley 39/2015, de 1 de octubre, del Procedimiento Administrativo Común de las Administraciones Públicas y en la Ley 40/2015, de 1 de octubre, de Régimen Jurídico del Sector Público.

Artículo 72. Responsabilidad

1. Responderán del cumplimiento de las normas previstas en la presente Ordenanza:

En el supuesto de actividades, su titular o aquel que ejerza de facto la actividad.

En el caso de que existiese cambio de titularidad de la actividad y no se hubiese comunicado al Ayuntamiento, responderán el transmitente y el adquirente de manera solidaria.

En el supuesto de la utilización de vehículos, su titular, cuando la infracción o el incumplimiento resulte del funcionamiento o estado del vehículo; el conductor, en



aquellos casos en que el incumplimiento sea consecuencia de su conducción, así como respecto de la obligación de colaborar en las pruebas de control de emisiones sonoras.

En los demás supuestos, la persona causante de la perturbación con su comportamiento, por acción u omisión, de manera individual o como partícipe en una actuación colectiva; los ocupantes de un domicilio o local respecto a las actuaciones llevadas a cabo en su interior; el propietario o usuario del foco emisor; el propietario del animal, el responsable de las obras o del servicio de mudanzas, transporte o reparto de mercancías o de instalación de contenedores, el servicio de limpieza viaria y recogida de residuos.

2. En el caso de que el responsable conforme a los anteriores criterios sea un menor de 18 años, responderán solidariamente con él sus padres, tutores, acogedores y guardadores legales o de hecho, por este orden, de la sanción económica impuesta, por razón del incumplimiento del deber de prevenir la infracción administrativa que se impute al menor.

3. Si el causante del ruido o perturbación fuera un grupo de personas y no pudiera determinarse la autoría, ni el grado de participación, serán responsables solidarios todas las personas del grupo, entendiéndose como tal, el formado por aquellos que queden identificados y se hallen en aquel momento en el lugar donde se ha producido la acción.

Artículo 73. Infracciones

1. Constituyen infracciones administrativas las acciones u omisiones tipificadas en la presente Ordenanza y que se clasifican en leves, graves y muy graves, conforme se establece en los siguientes artículos.

2. Los plazos de prescripción de las infracciones y sanciones serán los previstos en la legislación sobre procedimiento administrativo común.

3. Son infracciones LEVES:

Superar los límites sonoros establecidos en la presente ordenanza en menos de 6 dBA.

Obtener niveles de transmisión de vibraciones correspondientes a la curva K inmediatamente superior a la máxima admisible para cada situación.

La no comunicación a la administración competente de los datos requeridos por ésta dentro de los plazos establecidos al efecto.



La instalación, modificación o comercialización de emisores acústicos sin acompañar la información sobre sus índices de emisión, cuando tal información sea exigible conforme a la normativa aplicable.

La instalación o uso de reproductores de voz, amplificadores de sonidos, aparatos de radio o televisión, instrumentos musicales, actuaciones vocales o análogas, en la vía pública sin la pertinente autorización.

Disparo de productos pirotécnicos fuera de las horas, lugares y actos autorizados.

La realización de trabajos, reparaciones, otras actividades domésticas y comportamientos que excedan de los límites tolerables de la buena convivencia vecinal establecidos en el art. 46.

Realizar operaciones de carga y descarga fuera del horario establecido en la presente Ordenanza,

El empleo en espacios públicos de todo dispositivo sonoro con fines de propaganda, reclamo, aviso, distracción y análogos, cuyas condiciones de funcionamiento produzcan niveles sonoros superiores a los establecidos en esta ordenanza.

La falta de mantenimiento de los sistemas de aviso acústico.

Dejar en patios, terrazas, galerías y balcones u otros espacios abiertos, animales domésticos que con sus sonidos por encima del límite de inmisión establecido perturben el descanso de los vecinos durante el horario nocturno o permitir que en horario diurno ocasionen de manera evidente molestias a los vecinos.

La incorrecta utilización o conducción de vehículos de tracción mecánica que dé lugar a ruidos innecesarios o molestos, por encima del límite de inmisión establecido, en especial, aceleraciones injustificadas del motor, uso inmotivado de bocinas o cualquier otra señal acústica dentro del casco urbano, salvo en situaciones excepcionales y justificadas.

Estacionar vehículos con el motor en marcha durante la noche, salvo salida inmediata.

Cualquier otro incumplimiento derivado de las prescripciones establecidas en esta ordenanza, cuando no esté tipificado como infracción muy grave o grave.

No contar con alguna de las medidas preventivas de insonorización general tipificadas en el art.35 de esta Ordenanza.

Tener el limitador desconectado, puenteado o de manera que no realice su normal funcionamiento.

La no comunicación a la Policía Local o a la Administración de la sustitución, modificación o reparación del equipo imitador.

No tener toda la cadena musical de la actividad conectada al limitador de sonido.



Tener cualquier tipo de actuación en directo sin la correspondiente autorización municipal.

Ejercer la actividad con puertas o ventanas abiertas.

Circular con un silenciador inadecuado o deteriorado.

Funcionamiento del equipo de música de los vehículos con volumen elevado y las ventanas, puertas o maleteros abiertos.

Obstaculizar a la Unidad Inspectora en el ejercicio de sus. Funciones.

Los comportamientos contrarios a la presente Ordenanza que perturben el descanso y tranquilidad de los vecinos o impidan el normal desenvolvimiento de las actividades propias del uso predominante residencial, cuando se produzcan de forma intencionada.

y) Alteración de datos para la emisión de certificados de verificación normalizada de ensayos acústicos.

z) Realizar cualquier actividad u obra fuera del horario permitido, causando molestias.

a1) Incumplimiento de los condicionantes de emisión sonora previstos en la autorización o licencia concedidos, y, en particular, constatación de la alteración o manipulación del equipo limitador instalado en la actividad.

a2) Realizar manifestaciones populares, verbenas o conciertos, sin contar con la debida autorización

a3) Circulación con silenciador deliberadamente manipulado, excediendo el nivel sonoro permitido, o bien con el llamado "escape libre".

a4) El impedimento, el retraso o la obstrucción a la actividad inspectora o de control de las administraciones públicas.

a5) La no adopción de las medidas correctoras requeridas por la administración competente en caso de incumplimiento de los objetivos de calidad acústica.

4. Son infracciones GRAVES las tipificadas en el artículo 55 de la Ley 7/2002, de 3 diciembre, de la Generalitat Valenciana, de Protección contra la Contaminación Acústica y en el artículo 28 de la Ley 37/2003, de 17 de noviembre, del Ruido o en las normas que les sustituyan.

5. Son infracciones MUY GRAVES las tipificadas en el artículo 55 de la Ley 7/2002, de 3 diciembre, de la Generalitat Valenciana, de Protección contra la Contaminación



Acústica y en el artículo 28 de la Ley 37/2003, de 17 de noviembre, del Ruido o en las normas que les sustituyan.

Artículo 74. Medidas de policía no sancionadoras.

Con independencia de lo establecido en los artículos anteriores y en atención a la gravedad del perjuicio ocasionado, al nivel de ruido transmitido, así como en los casos de molestias manifiestas a los vecinos, se podrá ordenar la suspensión inmediata del funcionamiento de la fuente perturbadora, hasta que sean corregidas las deficiencias existentes. La adopción de estas medidas y su vigencia no estarán ligadas a la existencia de un previo expediente sancionador o a la posible incoación de éste.

Artículo 75. Graduación de las sanciones

1. Para la imposición de las sanciones se tendrán en cuenta las siguientes circunstancias modificativas de la responsabilidad:

Las circunstancias del responsable.

La importancia del daño o deterioro causado (incomodidad, peligro, daños o perjuicios causados, permanencia o transitoriedad de los riesgos o peligros respecto a las personas, a los bienes o al entorno).

La intencionalidad o negligencia.

La reincidencia y la reiteración o continuación en la comisión de la misma infracción.

Trascendencia económica, ambiental o social de la infracción.

2. Las sanciones se impondrán dividiendo los importes establecidos legalmente en los siguientes grados:

Grado mínimo, inferior al 33% de la cuantía máxima.

Grado medio, comprendido entre el 33% y el 66% de la cuantía máxima.

Grado máximo, superior al 66% de la cuantía máxima.

Este grado será aplicable a la circulación con el escape inadecuado, deteriorado, utilizando tubos resonadores o con el denominado "escape libre".

3. En la determinación de las sanciones se tendrá en cuenta que la comisión de la infracción no resulte más beneficiosa para el infractor que el cumplimiento de la norma infringida.



4. En las infracciones cometidas en horario nocturno, se impondrá la sanción correspondiente en su grado inmediato superior.

Artículo 76. Cuantías de sanciones

Las infracciones de esta ordenanza podrán dar lugar a la imposición de todas o algunas de las siguientes sanciones:

En el caso de infracciones muy graves: las mismas son competencia del órgano autonómico correspondiente.

En el caso de infracciones graves: multa desde 601 a 6.000 euros y retirada temporal de las licencias o autorizaciones correspondientes.

En el caso de infracciones leves: multas desde 60 a 600 euros.

DISPOSICIÓN ADICIONAL

La autoridad competente por razón de la materia a que pertenezca la fuente generadora del ruido o vibraciones podrá eximir puntualmente, con carácter temporal, y de manera motivada, del cumplimiento de los niveles de perturbación máximos fijados en la presente Ordenanza en determinados actos de carácter oficial, cultural, festivo, religioso y otros análogas. La exención deberá hacerse público y delimitar tanto la zona como el periodo de vigencia de la excepción.

DISPOSICIÓN TRANSITORIA PRIMERA

Las actividades e instalaciones industriales, comerciales o de servicios, así como aquellas sujetas a la normativa específica de espectáculos, establecimientos públicos y actividades recreativas con licencia otorgada con anterioridad a la entrada en vigor de la presente Ordenanza, deberán adaptarse a lo dispuesto en ésta en los siguientes casos, excepto las licencias de obra emitidas con anterioridad que seguirán rigiéndose por la normativa anterior:

Con carácter general, la adaptación deberá producirse en el plazo de seis meses desde la aprobación de la presente Ordenanza. Se entenderá que dichas actividades e instalaciones se adaptan a lo dispuesto en la presente Ordenanza si, en el citado plazo, cumplen con los valores límite del nivel de recepción sonora.

Cuando así se imponga como exigencia para la reapertura de los establecimientos clausurados por incumplimiento de la normativa vigente en la sanción recaída como consecuencia de la infracción de alguna de las prescripciones contenidas en la legislación que resulte de aplicación.

Cuando se realicen modificaciones, ampliaciones o reformas que excedan de las obras de mera higiene, ornato o conservación.



Si se incumplen de forma reiterada los condicionantes acústicos que permitieron su concesión.

Cuando las actividades estén obligadas a pasar auditoría acústica o, en su caso a renovarla, deberán proceder a instalar el limitador con las condiciones estipuladas en el artículo 37. En caso de haberse realizado auditoría acústica con anterioridad a la entrada en vigor de la presente Ordenanza, tendrá un plazo máximo para proceder a su instalación de DOS AÑOS.

En los casos b), c) y d), deberán adaptarse también con objeto de cumplir los requisitos de aislamiento, medidas preventivas, etc.

DISPOSICIÓN TRANSITORIA SEGUNDA

Las actividades con ambiente musical con licencia otorgada con anterioridad a la entrada en vigor de la presente Ordenanza, deberán adaptarse a lo dispuesto en el artículo 36 en los siguientes plazos desde la aprobación de la presente Ordenanza:

Actividades del grupo 1 de la Tabla 5: 6 meses.

Actividades del grupo 2 de la Tabla 5: 12 meses.

DISPOSICIÓN DEROGATORIA PRIMERA

A partir de la entrada en vigor de esta Ordenanza, queda derogada la Ordenanza de Protección contra la Contaminación Acústica por Ruidos y Vibraciones del Ayuntamiento de Torreveja aprobada por acuerdo plenario de 5 de octubre de 1998 y modificada por acuerdo plenario de 5 de octubre de 1998.

DISPOSICIÓN DEROGATORIA SEGUNDA

Queda derogada cualquier norma de igual o inferior rango que se oponga, expresa o tácitamente, a lo dispuesto en la presente Ordenanza

DISPOSICIÓN FINAL

Esta Ordenanza entrará en vigor a los 15 días de su publicación en el Boletín Oficial de la Provincia.

ANEXO I. DEFINICIONES

Aceleración eficaz de la vibración: Valor cuadrático medio (RMS) de la aceleración de la onda de vibración.



Acelerómetro: Dispositivo electromecánico para medidas de vibraciones.

Actividades: Cualquier instalación, establecimiento o actividad, públicos o privados, de naturaleza industrial, comercial, de servicios o de almacenamiento.

Analizador de frecuencias: Equipo de medición acústica que permite analizar los componentes en frecuencia de un sonido.

Aglomeración: La porción de un territorio, con más de 100.000 habitantes, delimitada aplicando los criterios básicos de la Ley 37/2003, del ruido, que es considerada zona urbanizada por dicha administración.

Área acústica: Ámbito territorial delimitado, que presenta el mismo objetivo de calidad acústica.

Área urbanísticamente consolidada: Superficie del territorio que tengan la condición de suelo urbano consolidado, o de suelo urbano no consolidado que cuenta con urbanización pormenorizada, con arreglo a la descripción que realizan los artículos

8 y 14, de la Ley 6/1998 de 13 de abril, del suelo.

Área urbanísticamente consolidada existente: La superficie del territorio que sea área urbanísticamente consolidada antes de la entrada en vigor de esta ordenanza.

Banda de octava: Análisis espectral en el que la frecuencia de corte superior es doble que la inferior. Las frecuencias centrales están fijadas por las UNE – EN 60651:1994, y vienen definidas por la media geométrica de los extremos. $f_c = (f_1 \times f_2)^{1/2}$

Banda de tercio de octava: Análisis espectral en el que la frecuencia de corte superior es 21/3 veces la inferior (equivale a los tres intervalos en que queda dividida una octava). Las frecuencias centrales están fijadas por las UNE – EN 60651:1994, y vienen definidas por la media geométrica de los extremos. $f_c = (f_1 \times f_2)^{1/2}$



Calidad acústica: Grado de adecuación de las características acústicas de un espacio a las actividades que se realizan en su ámbito.

Ciclomotor: Tienen la condición de ciclomotores los vehículos que se definen como tales en el Real Decreto Legislativo 339/1990, de 2 de marzo, por el que se aprobó el texto articulado de la Ley sobre el tráfico, circulación de vehículos a motor y seguridad vial.

Componentes tonales emergentes: Cualquier sonido que pueda ser percibido como un tono único o una sucesión de tonos únicos.

Consecuencias nocivas: Efectos negativos sobre la salud humana tales como molestias provocadas por el ruido, alteración del sueño, interferencia con la comunicación oral, efectos negativos sobre el aprendizaje, pérdida auditiva, estrés o hipertensión.

Contaminación acústica: Presencia en el ambiente de ruidos o vibraciones, cualquiera que sea el emisor acústico que los origine, que impliquen molestia, riesgo o daño para las personas, para el desarrollo de sus actividades o para los bienes de cualquier naturaleza, o que causen efectos significativos sobre el medio ambiente.

D: Diferencia de niveles entre dos locales. Se define como la diferencia de niveles de presión sonora entre el local emisor y el receptor.

$$D = L1 - L2;$$

Donde:

L1 = Nivel de presión sonora en el local emisor.

L2 = Nivel de presión sonora en el local receptor.

Donde:

L1 = Nivel de presión sonora en el local emisor.

L2 = Nivel de presión sonora en el local receptor.



Dn: Diferencia de niveles normalizada; es la diferencia de niveles, en decibelios, correspondiente a un área de absorción de referencia en el recinto receptor. $D_n = D - 10 \log (A/A_0)$ dBA

D es la diferencia de niveles, en decibelios. A es el área de absorción acústica equivalente del recinto receptor m².

A₀ es el área de absorción de referencia: 10 m² para recintos de tamaño comparable.

DnT: Diferencia de niveles estandarizada entre dos locales. Se define como la diferencia de niveles de presión sonora entre el local emisor y el receptor a un valor del tiempo de reverberación del local receptor. $D_n, T = D + 10 \log ((T/T_0)$ dBA

Donde:

D es la diferencia de niveles, en decibelios.

T es el tiempo de reverberación en el local receptor.

T₀ es el tiempo de reverberación de referencia (para viviendas 0,5 s Norma UNE-EN ISO 16283-1:2015).

L_{nT,w}: nivel global de presión de ruido de impacto estandarizado, definido de acuerdo con el Código Técnico de la Edificación, DB-HR Protección frente al ruido. Se determinará mediante el procedimiento que se indica en la norma UNE-EN ISO 717-2, a partir de los resultados de medición realizados en bandas de tercio de octava de cómo mínimo de 100Hz a 3150 Hz, ajustándola a la curva de referencia de acuerdo a la norma UNE-EN ISO 140-7, o cualquier otra que las sustituya. Si fuera necesario, se ampliará el rango de frecuencias. El procedimiento resumido se describe en el ANEXO V.

Decibelio: Escala convenida habitualmente para medir la magnitud del sonido. El número de decibelios de un sonido equivale a 10 veces el valor del logaritmo decimal de la relación entre la energía asociada al sonido y una energía que se toma como referencia. Este valor también puede obtenerse de forma equivalente estableciendo la relación entre los cuadrados de las correspondientes presiones sonoras, en este caso el factor 10 veces deberá sustituirse por 20 veces ya que el logaritmo de un número al cuadrado es igual al doble del logaritmo del citado número.

$L_w = 10 \log_{10} (W/W_{ref})$ W = potencia sonora

$L_I = 10 \log_{10} (I/I_{ref})$ I = intensidad sonora

$L_P = 10 \log_{10} (P/P_{ref})^2 = 20 \log_{10} (P/P_{ref})$ P = presión sonora



Efectos nocivos: Los efectos negativos sobre la salud humana, o sobre el medio ambiente.

Emisor acústico: Cualquier actividad, infraestructura, equipo, maquinaria o comportamiento que genere contaminación acústica.

Evaluación: Cualquier método que permita medir, calcular, predecir o estimar el valor de un indicador de ruido o efectos nocivos correspondientes.

Evaluación acústica: El resultado de aplicar cualquier método que permita calcular, predecir, estimar o medir la calidad acústica y los efectos de la contaminación acústica.

Fachada tranquila: Fachada de una vivienda donde el valor de L_{den} a una altura de cuatro metros sobre el nivel del suelo y a una distancia de dos metros de la fachada, para el ruido emitido por una fuente específica, es inferior en más de 20 dBA al de la fachada con el valor más alto de L_{den} .

Fast: Es una característica del detector que indica que el tiempo de respuesta de éste es 125 ms (respuesta rápida).

Frecuencia: Número de pulsaciones o ciclos de una onda sonora por unidad de tiempo. Su unidad es el hercio (Hz), equivalente a un ciclo por segundo.

Gran eje viario: Cualquier carretera con un tráfico superior a 3 millones de vehículos por año.

Gran eje ferroviario: Cualquier vía férrea con un tráfico superior a 30.000 trenes por año.



Gran aeropuerto: Cualquier aeropuerto civil con más de 50.000 movimientos por año, considerando como movimientos tanto los despegues como los aterrizajes, con exclusión de los que se efectúen únicamente a efectos de formación en aeronaves ligeras.

Impulse: Es una característica del detector que indica que el tiempo de respuesta de éste es 35 ms.

Índice acústico: Magnitud física para describir la contaminación acústica, que tiene relación con los efectos producidos por ésta.

Índice de emisión: Índice acústico relativo a la contaminación acústica generada por un emisor.

Índice de inmisión: Índice acústico relativo a la contaminación acústica existente en un lugar durante un tiempo determinado.

Índice de ruido: Magnitud física para describir el ruido, que tiene una relación con un efecto nocivo producido por este.

Índice de vibración: Índice acústico para describir la vibración, que tiene relación con los efectos nocivos producidos por ésta.

Intensidad de vibraciones existentes: Valor eficaz de la aceleración vertical, en tercios de octava, entre 1 y 80 Hz expresados en m/s². Se denominará A.

Kt: Corrección de nivel asociada a un índice de ruido, para evaluar molestias por la presencia de componentes tonales emergentes.

Kf: Corrección de nivel asociada a un índice de ruido, para evaluar molestias por la presencia de componentes de baja frecuencia.



Ki: Corrección de nivel asociada a un índice de ruido, para evaluar molestias por la presencia de ruido de carácter impulsivo.

LAeq,T: Nivel sonoro continuo equivalente. Se define en la ISO 1996 como el valor del nivel de presión en dBA en ponderación A de un sonido estable que en un intervalo de tiempo T posee la misma presión sonora cuadrática media que el sonido que se mide y cuyo nivel varía con el tiempo.

LAE: Nivel de exposición sonora. Representa el nivel continuo sonoro equivalente ponderado A de un sonido cuya energía sonora se concentrase en el tiempo de 1 segundo.

LAeq,D: Nivel equivalente diurno. Es el nivel sonoro continuo equivalente ponderado A determinado a lo largo del horario diurno.

LAeq,N: Nivel equivalente nocturno. Es el nivel sonoro continuo equivalente ponderado A determinado a lo largo del horario nocturno.

LAF,T: Nivel de presión sonora Fast. Nivel sonoro medido durante el tiempo T, estando el

LAI,T: Nivel de presión sonora impulsivo. Nivel sonoro medido durante el tiempo T, estando el sonómetro en respuesta temporal Impulse y red de ponderación A. LAmax: SPL máximo medido desde la última puesta a cero del instrumento.

Lamin: SPL mínimo medido desde la última puesta a cero del instrumento.

LAN,T: Nivel de presión sonora en ponderación A, que ha sido superado el N% del tiempo de medida T.

LAS,T: Nivel de presión sonora slow. Nivel sonoro medido durante el tiempo T, estando el sonómetro en respuesta Slow y red de ponderación A.



Law: (Índice de vibración). Índice de vibración asociado a la molestia, o a los efectos nocivos, producidos por vibraciones.

El índice de vibración, Law en decibelios (dB), se determina aplicando la fórmula siguiente:

$$L_{aw} = 20 \log (a_w / a_0)$$

Siendo:

aw: el máximo del valor eficaz (RMS de la señal de aceleración, con ponderación en frecuencia w_m , en el tiempo t , $a_w(t)$, en m/s^2 .

a_0 : la aceleración de referencia ($a_0 = 10^{-6} m/s^2$).

Donde: -La ponderación en frecuencia se realiza según la curva de atenuación w_m definida en la Norma ISO 2631-2:2003: Vibraciones mecánicas y choque -evaluación de la exposición de las personas a las vibraciones globales del cuerpo- Parte 2 Vibraciones en edificios 1-80 Hz.

-El valor eficaz $a_w(t)$ se obtiene mediante promediado exponencial con constante de tiempo 1s (slow). Se considerará el valor máximo de la medición a_w . Este parámetro está definido en la Norma ISO 2631-1:1997 como MTVV (Maximum Transient Vibration Value), dentro del método de evaluación denominado «running RMS».

Ld: (Índice de ruido día). Índice de ruido asociado a la molestia durante el período diurno.

Lden: (Índice de ruido día-noche). Índice de ruido asociado a la molestia global.

LI: Nivel de intensidad sonora definido por la expresión:

$$LI = 10 \log (I/I_0) \quad I_0 = 10^{-12} W/m^2$$

L_{Keq, T}: (Índice de ruido corregido del periodo temporal T). Índice de ruido asociado a la molestia, o a los efectos nocivos por la presencia en el ruido de componentes tonales emergentes, componentes de baja frecuencia y ruido de carácter impulsivo, durante un periodo de tiempo T.



Ln: (Índice de ruido noche). Índice de ruido asociado a la molestia durante el periodo nocturno.

Lp: Nivel de presión sonora definido por la relación:

$$L_p = 20 \log (P/P_0). P_0 = 20 \mu\text{Pa}$$

Lw: Nivel de potencia sonora definido por la expresión:

$$L_w = 10 \log (W/W_0) W_0 = 10^{-12} \text{ W}$$

Mapa de ruido: La presentación de datos sobre una situación acústica existente o pronosticada en función de un índice de ruido, en la que se indicará la superación de cualquier valor límite pertinente vigente, el número de personas afectadas en una zona específica o el número de viviendas expuestas a determinados valores de un índice de ruido en una zona específica.

Mapa estratégico de ruido: Un mapa de ruido diseñado para poder evaluar globalmente la exposición al ruido en una zona determinada, debido a la existencia de distintas fuentes de ruido, o para poder realizar predicciones globales para dicha zona.

Molestia: El grado de perturbación que provoca el ruido o las vibraciones a la población, determinado mediante encuestas sobre el terreno.

Nivel de emisión: Nivel de presión acústica existente en un determinado lugar, originado por una fuente sonora que funciona en el mismo emplazamiento.

Nivel de emisión externo (N.E.E.): Es el nivel de presión acústica existente en un determinado espacio libre exterior donde funcionan una o más fuentes sonoras.

Nivel de emisión interno (N.E.I.): Es el nivel de presión acústica existente en un determinado local donde funcionan una o más fuentes sonoras.



Nivel de evaluación: Es el nivel continuo equivalente, más la suma de las correcciones debidas a la presencia de tonos puros, componentes impulsivas, componentes de baja frecuencia y por efecto de la reflexión.

Nivel de recepción: Nivel de presión acústica existente en un determinado lugar, originado por una fuente sonora que funciona en un emplazamiento diferente.

Este parámetro constituye un índice de inmisión.

$$L_n = L_i + 10 \log A/A_o$$

$$L_n = L_i - 10 \log T/T_o$$

Nivel sonoro escala A: Nivel de presión acústica en decibelios, medido mediante un sonómetro con filtro de ponderación A, según Norma UNE 20464 – 90. El nivel así medido se denomina dBA. Simula la respuesta del oído humano.

Nivel sonoro exterior: Nivel sonoro en dBA, procedente de una actividad (fuente emisora) y medido en el exterior, en el lugar de recepción.

Nivel sonoro interior: Nivel sonoro en dBA, procedente de una actividad (fuente emisora) y medida en el interior del edificio receptor, en las condiciones de abertura o cerramiento en las que el nivel de ruido sea máximo. El nivel sonoro interior sólo se utilizará como indicador del grado de molestia por ruido en un edificio, cuando se suponga que el ruido se transmite desde el local emisor por la estructura y no por vía aérea de fachada, ventanas o balcones, en cuyo caso el criterio a aplicar será el de nivel sonoro exterior.

Objetivo de calidad acústica: Conjunto de requisitos que, en relación con la contaminación acústica, deben cumplirse en un momento dado en un espacio determinado.

Periodo día (d): Periodo de tiempo que transcurre de 8,00 a 19,00 hora local. Al periodo día le corresponden 11 horas.



Periodo noche (n): Periodo de tiempo que transcurre de 22,00 a 8,00 horas local. Al periodo noche le corresponden 10 horas.

Planes de acción: Los planes encaminados a afrontar las cuestiones relativas a ruido y a sus efectos, incluida la reducción del ruido si fuere necesario.

Planificación acústica: El control del ruido futuro mediante medidas planificadas, como la ordenación territorial, la ingeniería de sistemas de gestión del tráfico, la ordenación de la circulación, la reducción del ruido con medidas de aislamiento acústico y la lucha contra el ruido en su origen.

Pmax: Nivel de pico máximo desde la última puesta a cero del instrumento.

Población: Cualquier persona física o jurídica, así como sus asociaciones u organizaciones constituidas con arreglo a la normativa que les sea de aplicación.

Ponderación espectral A: Es una aproximación a la curva isofónica de nivel de sonoridad de 40 fonios. Sus valores están indicados en la UNE – EN ISO 60651.

Potencia sonora: Es la energía emitida por una fuente sonora en la unidad de tiempo en todas las direcciones. Su unidad es el vatio (W).

Presión sonora: La diferencia instantánea entre la presión originada por la energía sonora y la presión barométrica en un punto determinado del espacio.

Presión sonora RMS: Valor cuadrático medio de la presión sonora, también denominada presión sonora eficaz.

Relación dosis – efecto: La relación entre el valor de un índice de ruido y un efecto nocivo.



Reverberación: Fenómeno que consiste en la permanencia del sonido durante un breve tiempo, después de cesar la emisión de la fuente.

Ruido: Cualquier sonido que moleste o incomode a los seres humanos, o que produce o tiene el efecto de producir un resultado psicológico y fisiológico adverso sobre los mismos.

Ruido ambiental: El sonido exterior no deseado o nocivo generado por las actividades humanas, incluido el ruido emitido por los medios de transporte, por el tráfico rodado, ferroviario y aéreo y por emplazamientos de actividades industriales como los descritos en el anexo I, de la Ley 16/2002, de 1 de julio, de prevención y control integrados de la contaminación.

Ruido impulsivo: Es aquel ruido procedente de un sonido impulsivo.

Ruido objetivo: Es aquel ruido producido por una fuente sonora o vibrante que funciona de forma automática, autónoma o aleatoria, sin que intervenga ninguna persona que pueda variar las condiciones de funcionamiento de la fuente.

Ruido subjetivo: Es aquel ruido producido por una fuente sonora o vibrante cuyas condiciones de funcionamiento quedan supeditadas a la voluntad del manipulador de dicha fuente.

Ruido rosa: Ruido generado por una fuente sonora que tiene el nivel sonoro constante en un análisis espectral en bandas de octava.

Ruido uniforme: Señal sonora cuyo nivel equivalente tarda menos de 1 minuto en estabilizarse dentro del intervalo de ± 1 dBA.

Ruido variable: Señal sonora cuyo nivel equivalente tarda más de 1 minuto en estabilizarse dentro del intervalo de ± 1 dBA.



Salud: Estado de absoluto bienestar físico, mental y social, según la definición de la Organización Mundial de la Salud.

Slow: Es una característica del detector que indica que el tiempo de respuesta de éste es de 1 segundo.

Sonido: Sensación percibida por el oído humano, debido a la incidencia de ondas de presión.

Sonido impulsivo: Sonido de muy corta duración, generalmente inferior a un segundo, con una abrupta subida y una rápida disminución, ejemplos de ruidos impulsivos incluyen explosiones, impactos de martillo o de forja, descarga de armas de fuego y demás.

Sonómetro: Instrumento provisto de un micrófono amplificador, detector de RMS, integrador-indicador de lectura y curvas de ponderación, que se utiliza para medición de niveles de presión sonora.

Sonoridad: Atributo subjetivo de percepción del sonido. Depende de la frecuencia y energía del sonido. Se mide en fonios.

SPL: Nivel de presión sonora RMS máximo durante el segundo anterior. Se expresa en decibelios, relativos a 20 micropascales. La señal entrante puede tener cualquiera de las ponderaciones de frecuencia disponibles y se mide con cualquiera de las ponderaciones temporales disponibles.

Ti: Intervalo de tiempo asociado a la fase de ruido i.

Tiempo de reverberación (T): Tiempo necesario para que la presión sonora disminuya a la milésima parte de su valor inicial o, lo que es lo mismo, que el nivel de presión sonora disminuya 60 decibelios por debajo del valor inicial del sonido. Puede calcularse mediante la fórmula:

$$T = 0,16 \times (V/A)$$



Donde:

V es el volumen de la sala en m³.

A es la absorción de la sala en m².

Umbral de percepción de vibraciones: Mínimo movimiento del suelo, paredes, techos o estructuras, capaces de originar en la persona normal una conciencia de vibración por métodos directos, tales como las sensaciones táctiles o visuales de objetos en movimiento.

Valor límite: Un valor de un índice acústico que no deber ser sobrepasado y que de superarse, obliga a las autoridades competentes a prever o a aplicar medidas tendentes a evitar tal superación. Los valores límite pueden variar en función del emisor acústico, (ruido del tráfico rodado, ferroviario o aéreo, ruido industrial, u otros), del entorno o de la distinta vulnerabilidad a la contaminación acústica de los grupos de población; pueden ser distintos de una situación existente a una nueva situación (cuando cambia el emisor acústico, o el uso dado al entorno).

Valor límite de emisión: Valor del índice de emisión que no debe ser sobrepasado, medido con arreglo a unas condiciones establecidas.

Valor límite de inmisión: Valor del índice de inmisión que no debe ser sobrepasado en un lugar durante un determinado período de tiempo, medido con arreglo a unas condiciones establecidas.

Vehículo de motor: Vehículo provisto de motor para su propulsión definido en el Real Decreto Legislativo 339/1990, de 2 de marzo, por el que se aprobó el texto articulado de la ley sobre el tráfico, circulación de vehículos a motor y seguridad vial. En este concepto se consideran incluidos los ciclomotores y otros vehículos de tracción mecánica.

Vibraciones: Perturbación que provoca la oscilación de los cuerpos sobre su posición de equilibrio.

Vibración continua: Perturbación que sucede más de tres veces al día.



Vibración transitoria: Perturbación que sucede un número de veces por día menor o igual a tres.

Zonas de protección acústica especial: Áreas en que se incumplan los objetivos de calidad acústica que les correspondan, aun observándose los valores límite de emisión de cada uno de los emisores acústicos existentes.

Zonas de servidumbre acústica: Sectores del territorio delimitados en los mapas de ruido, en los que las inmisiones podrán superar los objetivos de calidad acústica aplicables a las correspondientes áreas acústicas y donde se podrán establecer restricciones para determinados usos del suelo, actividades, instalaciones o edificaciones, con la finalidad de, al menos, cumplir los valores límites de inmisión establecidos para aquéllos.

Zonas tranquilas en las aglomeraciones: Los espacios en los que no se supere un valor, a fijar por el Gobierno, de un determinado índice acústico.

Zonas tranquilas en campo abierto: Los espacios no perturbados por ruido procedente del tráfico, las actividades industriales o las actividades deportivo –recreativas.

ANEXO II. MÉTODOS OPERATIVOS DE MEDICIONES ACÚSTICAS

1. Evaluación de los índices de ruido referentes a los niveles sonoros producidos por los emisores acústicos.

Cuando la finalidad de las mediciones sea la inspección de actividades, los titulares o usuarios de aparatos generadores de ruidos, tanto al aire libre como en establecimientos o locales, facilitarán a los inspectores el acceso a sus instalaciones o focos de emisión de ruidos y dispondrán su funcionamiento a las distintas velocidades, cargas o marchas que les indiquen dichos inspectores, pudiendo presenciar aquéllos todo el proceso operativo.

La medición, tanto para los ruidos emitidos como para los transmitidos por los emisores acústicos, se llevará a cabo en el lugar en que su valor sea más alto.



La medición, tanto de los ruidos emitidos al ambiente exterior de las áreas acústicas, como de los transmitidos al ambiente interior de las edificaciones por los emisores acústicos, se llevará a cabo en el punto de evaluación, en que su valor sea más alto.

Cuando, por las características del emisor acústico, se comprueben variaciones significativas de sus niveles de emisión sonora durante el período temporal de evaluación, se dividirá éste, en intervalos de tiempo, T_i , o fases de ruido (i) en los cuales el nivel de presión sonora en el punto de evaluación se perciba de manera uniforme.

En cada fase de ruido se realizarán al menos tres mediciones del L_{K_{eq},T_i} , de una duración mínima de 5 segundos, con intervalos de tiempo mínimos de 3 minutos, entre cada una de las medidas.

Las medidas se considerarán válidas, cuando la diferencia entre los valores extremos obtenidos, es menor o igual a 6 dBA.

Si la diferencia fuese mayor, se deberá proceder a la obtención de una nueva serie de tres mediciones.

De reproducirse un valor muy diferenciado del resto, se investigará su origen. Si se localiza, se deberá repetir hasta cinco veces las mediciones, de forma que el foco origen de dicho valor entre en funcionamiento durante los cinco segundos de duración de cada medida.

Cuando se compruebe que el ruido se transmite desde el local emisor al local receptor por vía aérea, la molestia en el interior del local receptor se evaluará mediante la medición del nivel de recepción en el exterior del edificio, vivienda o local. Dicha medición se realizará con las ventanas abiertas y el micrófono del sonómetro se situará en el hueco de la ventana, enrasado con el plano de fachada exterior y orientado hacia la fuente sonora.

Se tomará como resultado de la medición el valor más alto de los obtenidos.

En la determinación del L_{K_{eq},T_i} se tendrá en cuenta la corrección por ruido de fondo. Para la determinación del ruido de fondo, se procederá de forma análoga a la descrita en el punto anterior, con el emisor acústico que se está evaluando parado. La medida del ruido de fondo se deberá efectuar siempre en el mismo lugar y en las mismas condiciones sonoras que se ha realizado la evaluación, pero con el emisor o emisores de ruido objeto de evaluación inactivos. Una vez efectuada la medida del ruido de fondo (L_{Af}), se comparará con el nivel de evaluación obtenido (L_{Aeq}) y se procederá de la siguiente manera:

Si la diferencia entre ambos niveles (L_{Aeq} , L_{Af}) es superior a 10 dB(A), no es necesario efectuar corrección por ruido de fondo y el nivel de evaluación resultante es L_{Aeq} .



Si la diferencia entre ambos niveles (LAeq, LAf) está comprendida entre 3 y 10 dB(A), el nivel de evaluación resultante (LAeq, r) viene dado por la siguiente fórmula:

$$L_{aeq, r} = 10 \log (10L_{Aeq}/10 - 10L_{Af}/10)$$

Si la diferencia entre ambos niveles (LAeq, LAf) es inferior a 3 dB(A), se recomienda desestimar la medida del ruido de fondo y volver a efectuar la evaluación en un momento en el que el mismo sea más bajo, a no ser que se justifique técnicamente la validez del resultado.

Cuando se determinen fases de ruido, la evaluación del nivel sonoro en el período temporal de evaluación se determinará a partir de los valores de los índices LK_{eq}, T_i de cada fase de ruido medida, aplicando la siguiente expresión:

$$L_{K_{eq}, T} = 10 \lg \left(\frac{1}{T} \sum_{i=1}^n T_i 10^{0.1 L_{K_{eq}, T_i}} \right)$$

Donde:

T, es el tiempo en segundos correspondiente al período temporal de evaluación considerado ($\geq T_i$).

T_i, es el intervalo de tiempo asociado a la fase de ruido i. La suma de los T_i = T.

n, es el número de fases de ruido en que se descompone el período temporal de referencia T.

El valor del nivel sonoro resultante, se redondeará incrementándolo en 0,5 dB(A), tomando la parte entera como valor resultante.

Corrección por reflexiones: Los niveles de ruido obtenidos en la medición frente a una fachada u otro elemento reflectante deberán corregirse para excluir el efecto reflectante del mismo.

Corrección por componentes tonales (K_t), impulsivas (K_i) y bajas frecuencias (K_f):

Cuando en el proceso de medición de un ruido se detecte la presencia de componentes tonales emergentes, o componentes de baja frecuencia, o sonidos de alto nivel de presión sonora y corta duración debidos a la presencia de componentes impulsivos, o de cualquier combinación de ellos, se procederá a realizar una la evaluación detallada del ruido introduciendo las correcciones adecuadas.

El valor máximo de la corrección resultante de la suma K_t + K_f + K_i no será superior a 9 dB.



En la evaluación detallada del ruido, se tomarán como procedimientos de referencia los siguientes:

Presencia de componentes tonales emergentes: Para la evaluación detallada del ruido por presencia de componentes tonales emergentes se tomará como procedimiento de referencia el siguiente:

Se realizará el análisis espectral del ruido en 1/3 de octava, sin filtro de ponderación.

b) Se calculará la diferencia: $L_t = L_f - L_s$

Donde: L_f , es el nivel de presión sonora de la banda f , que contiene el tono emergente. L_s , es la media aritmética de los dos niveles siguientes, el de la banda situada inmediatamente por encima de f y el de la banda situada inmediatamente por debajo de f .

Se determinará la presencia o la ausencia de componentes tonales y el valor del parámetro de corrección K_t aplicando la tabla siguiente:

Banda de frecuencia 1/3 de octava	L_t en dB	Componente tonal K_t en dB
De 20 a 125 Hz	Si $L_t < 8$	0
	Si $8 \leq L_t \leq 12$	3
	Si $L_t > 12$	6
De 160 a 400 Hz	Si $L_t < 5$	0
	Si $5 \leq L_t \leq 8$	3
	Si $L_t > 8$	6
De 500 a 10000 Hz	Si $L_t < 3$	0
	Si $3 \leq L_t \leq 5$	3
	Si $L_t > 5$	6

En el supuesto de la presencia de más de una componente tonal emergente se adoptará como valor del parámetro K_t , el mayor de los correspondientes a cada una de ellas.



Presencia de componentes de baja frecuencia: Para la evaluación detallada del ruido por presencia de componentes de baja frecuencia se tomará como procedimiento de referencia el siguiente:

Se medirá, preferiblemente de forma simultánea, los niveles de presión sonora con las ponderaciones frecuenciales A y C.

Se calculará la diferencia entre los valores obtenidos, debidamente corregidos por ruido de fondo: $L_f = L_{Ceq,Ti} - L_{Aeq,Ti}$

Se determina la presencia o la ausencia de componentes de baja frecuencia y el valor del parámetro de corrección K_f aplicando la tabla siguiente:

<i>L_f en dB</i>	Componente de baja frecuencia <i>K_f en dB</i>
Si $L_f \leq 10$	0
Si $10 > L_f \leq 15$	3
Si $L_f > 15$	6

Presencia de componentes impulsivos. Para la evaluación detallada del ruido por presencia de componentes impulsivos se tomará como procedimiento de referencia el siguiente:

Se medirá, preferiblemente de forma simultánea, los niveles de presión sonora continuo equivalente ponderado A, en una determinada fase de ruido de duración T_i segundos, en la cual se percibe el ruido impulsivo, $L_{Aeq,Ti}$, y con la constante temporal impulso (I) del equipo de medida, $L_{AIeq,Ti}$

Se calculará la diferencia entre los valores obtenidos, debidamente corregidos por ruido de fondo: $L_i = L_{AIeq,Ti} - L_{Aeq,Ti}$

Se determinará la presencia o la ausencia de componente impulsiva y el valor del parámetro de corrección K_i aplicando la tabla siguiente:



Li en dB	Componente impulsiva K _i en dB
Si $Li \leq 5$	0
Si $5 > Li \leq 10$	3
Si $Li > 10$	6

Condiciones de medición

En la realización de las mediciones para la evaluación de los niveles sonoros, se deberán guardar las siguientes precauciones:

Las condiciones de humedad y temperatura deberán ser compatibles con las especificaciones del fabricante del equipo de medida.

En la evaluación del ruido transmitido por un determinado emisor acústico no serán válidas las mediciones realizadas en el exterior con lluvia, teniéndose en cuenta para las mediciones en el interior, la influencia de la misma a la hora de determinar su validez en función de la diferencia entre los niveles a medir y el ruido de fondo, incluido en éste, el generado por la lluvia.

Será preceptivo que antes y después de cada medición, se realice una verificación acústica de la cadena de medición mediante calibrador sonoro, que garantice un margen de desviación no superior a 0,3 dB respecto el valor de referencia inicial.

Las mediciones en el medio ambiente exterior se realizarán usando equipos de medida con pantalla antiviento. Así mismo, cuando en el punto de evaluación la velocidad del viento sea superior a 5 metros por segundo se desistirá de la medición.

2. Protocolo de medida para la evaluación del índice de ruido de impacto.

Se utilizará como fuente generadora, una máquina de impactos normalizada conforme al anexo A de la norma UNE-EN ISO 140-7 o cualquier otra que la sustituya.

La máquina de impactos se situará en el local emisor en las condiciones establecidas en la Norma UNE-EN ISO 140-7, o cualquier otra que la sustituya en, al menos, 4



posiciones diferentes. La distancia de la máquina de impactos a los bordes del suelo, deberá ser de al menos 0,5 metros.

Por cada una de las posiciones de la máquina de impactos en la sala emisora, se efectuarán mediciones del LAeq10s en, al menos, 4 posiciones diferentes de micrófono en la sala receptora

Se utilizará como fuente generadora, una máquina de impactos normalizada conforme al anexo A de la norma UNE-EN ISO 140-7 o cualquier otra que la sustituya.

La máquina de impactos se situará en el local emisor en las condiciones establecidas en la Norma UNE-EN ISO 140-7, o cualquier otra que la sustituya en, al menos, 4 posiciones diferentes. La distancia de la máquina de impactos a los bordes del suelo, deberá ser de al menos 0,5 metros.

Por cada una de las posiciones de la máquina de impactos en la sala emisora, se efectuarán mediciones del LAeq10s en, al menos, 4 posiciones diferentes de micrófono en la sala receptora.

Este número mínimo de posiciones se realizará siempre que el tamaño de las salas lo permita. En caso contrario deberá ser convenientemente justificado.

En total se deberá realizar un mínimo de 6 medidas de micrófono fijo en la sala receptora.

El nivel de presión sonora se medirá, al menos, en las bandas de tercio de octava de frecuencia desde 100 hasta 3.150 Hz como mínimo. En caso de que se considere necesario, se deberán ampliar estos rangos.

Se procederá a medir en la sala receptora, colocando el micrófono en las siguientes posiciones: 0,7 metros entre posiciones de micrófono, 0,5 metros entre cualquier posición de micrófono y los bordes de la sala, 1 metro entre cualquier posición de micrófono y el suelo de la sala receptora.

Las distancias mencionadas se consideran valores mínimos.

Deberán tenerse en cuenta las posibles correcciones por ruido de fondo, conforme a la norma UNE-EN ISO 140-7 o cualquier otra que la sustituya.

El resultado de la medición será el nivel sonoro máximo alcanzado durante las mediciones realizadas, corregidas por ruido de fondo, evaluado mediante el nivel global de presión de ruido de impacto estandarizado $L'_{nT,w}$, determinándose mediante el procedimiento que se indica en la norma UNE-EN ISO 717-2, y definido de acuerdo con el Código Técnico de la Edificación, DB-HR Protección frente al ruido.



ANEXO III. DETERMINACIÓN DE LOS NIVELES DE TRANSMISIÓN DE VIBRACIONES AL AMBIENTE INTERIOR

1. Métodos de medición de vibraciones.

Los métodos de medición recomendados para la evaluación del índice de vibración L_{wv} , son los siguientes:

Con instrumentos con la ponderación frecuencial w_m .

Este método se utilizará para evaluaciones de precisión y requiere de un instrumento que disponga de ponderación frecuencial w_m , de conformidad con la definición de la Norma ISO 2631-2:2003.

Se medirá el valor eficaz máximo obtenido con un detector de media exponencial de constante de tiempo 1s (slow) durante la medición. Este valor corresponderá al parámetro a_w , Maximum Transient Vibration Value (MTVV), según se recoge en la Norma ISO 2631-1:1997.

Método numérico para la obtención del indicador L_{wv} .

Cuando los instrumentos de medición no posean ponderación frecuencial y/o detector de media exponencial, o como alternativa a los procedimientos descritos en los apartados a) y c), se podrá recurrir a la grabación de la señal sin ponderación y posterior tratamiento de los datos de conformidad con las Normas ISO descritas en el apartado a).

Calculando la ponderación frecuencial w_m .



Teniendo en cuenta que este procedimiento no es adecuado cuando se miden vibraciones transitorias (a causa de la respuesta lenta de los filtros de tercio octava de más baja frecuencia [108 s] respecto a la respuesta «slow») su uso queda limitado a vibraciones de tipo estacionario.

Cuando los instrumentos no dispongan de la ponderación frecuencial w_m se podrá realizar un análisis espectral, con resolución mínima de banda de tercio de octava de acuerdo con la metodología que se indica a continuación.

El análisis consiste en obtener la evolución temporal de los valores eficaces de la aceleración con un detector de media exponencial de constante de tiempo 1s (slow) para cada una de las bandas de tercio de octava especificadas en la Norma ISO 26312:2003 (1 a 80 Hz) y con una periodicidad de como mínimo un segundo para toda la duración de la medición.

A continuación, se multiplicará cada uno de los espectros obtenidos por el valor de la ponderación frecuencial w_m (ISO 2631-2:2003)

En la siguiente tabla se detallan los valores de la ponderación w_m (ISO 2631-2:2003) para las frecuencias centrales de las bandas de tercio de octava de 1 Hz a 80 Hz.



Frecuencia	Wm	
Hz	factor	dB
1	0,833	-1,59
1,25	0,907	-0,85
1,6	0,934	-0,59
2	0,932	-0,61
2,5	0,910	-0,82
3,15	0,872	-1,19
4	0,818	-1,74
5	0,750	-2,50
6,3	0,669	-3,49
8	0,582	-4,70
10	0,494	-6,12
12,5	0,411	-7,71
16	0,337	-9,44
20	0,274	-11,25
25	0,220	-13,14
31,5	0,176	-15,09
40	0,140	-17,10
50	0,109	-19,23
63	0,0834	-21,58
80	0,0604	-24,38

Seguidamente se obtendrán los valores de aceleración global ponderada para los distintos instantes de tiempo (para cada espectro) mediante la siguiente fórmula:

$$a_{w,t} = \sqrt{\sum_j (w_{w,t} a_{w,t,j})^2}$$

Donde:



- $a_{w,i,j}$: el valor eficaz (RMS, slow) de la señal de aceleración expresado en m/s^2 , para cada una de las bandas de tercio de octava (j) y para los distintos instantes de la medición (i).

- $w_{m,j}$: el valor de la ponderación frecuencial w_m para cada una de las bandas de tercio de octava (j).

- $a_{w,i}$: el valor eficaz (RMS, slow) de la señal de aceleración global ponderada para los distintos instantes de la medición.

Finalmente, para encontrar el valor de a_w (MTVV) debe escogerse el valor máximo de las distintas aceleraciones globales ponderadas, para los distintos instantes de medición.

$$a_w = \max \{ a_{w,i} \}_t$$

Procedimientos de medición de vibraciones.

Los procedimientos de medición «in situ» utilizados para la evaluación del índice de vibración que establece este Real Decreto se adecuarán a las prescripciones siguientes:

Previamente a la realización de las mediciones es preciso identificar los posibles focos de vibración, las direcciones dominantes y sus características temporales.

Las mediciones se realizarán sobre el suelo en el lugar y momento de mayor molestia y en la dirección dominante de la vibración si ésta existe y es claramente identificable. Si la dirección dominante no está definida se medirá en tres direcciones ortogonales simultáneamente, obteniendo el valor eficaz $a_{w,i}(t)$ en cada una de ellas y el índice de evaluación como suma cuadrática, en el tiempo t , aplicando la expresión:

$$a_w(t) = \sqrt{a_{w,x}^2(t) + a_{w,y}^2(t) + a_{w,z}^2(t)}$$

Para la medición de vibraciones generadas por actividades, se distinguirá entre vibraciones de tipo estacionario o transitorio.



Tipo estacionario: se deberá realizar la medición al menos en un minuto en el período de tiempo en el que se establezca el régimen de funcionamiento más desfavorable; si éste no es identificable se medirá al menos un minuto para los distintos regímenes de funcionamiento.

Tipo transitorio: se deberán tener en cuenta los posibles escenarios diferentes que puedan modificar la percepción de la vibración (foco, intensidad, posición, etc.). A efectos de la aplicación de los criterios señalados en el artículo 17, apartado 1.b), en la medición se deberá distinguir entre los períodos diurno y nocturno, contabilizando el número de eventos máximo esperable.

En la medición de vibraciones generadas por las infraestructuras igualmente se deberá distinguir entre las de carácter estacionario y transitorio. A tal efecto el tráfico rodado en vías de elevada circulación puede considerarse estacionario.

Tipo estacionario: se deberá realizar la medición al menos en un minuto en el período de tiempo en el que se establezca el régimen de funcionamiento más desfavorable; si éste no es identificable se medirá al menos un minuto para los distintos regímenes de funcionamiento.

Tipo transitorio: se deberán tener en cuenta los posibles escenarios diferentes que puedan modificar la percepción de la vibración (foco, intensidad, posición, etc.). A efectos de la aplicación de la presente ordenanza, en la medición se deberá distinguir entre los períodos diurno y nocturno, contabilizando el número de eventos máximo esperable.

De tratarse de episodios reiterativos, se realizará la medición al menos tres veces, dándose como resultado el valor más alto de los obtenidos; si se repite la medición con seis o más eventos se permite caracterizar la vibración por el valor medio más una desviación típica.

En la medición de la vibración producida por un emisor acústico a efectos de comprobar el cumplimiento de lo estipulado en el artículo 13 se procederá a la corrección de la medida por la vibración de fondo (vibración con el emisor parado).

Será preceptivo que antes y después de cada medición, se realice una verificación de la cadena de medición con un calibrador de vibraciones, que garantice su buen funcionamiento.



ANEXO IV. MEDICIONES DE AISLAMIENTO ACÚSTICO A RUIDO AÉREO

1. Ámbito de aplicación.

De acuerdo con el artículo 19 de la presente Ordenanza, los estudios acústicos realizados a las actividades sujetas a licencia, incluirán la verificación de las condiciones de aislamiento que constituyen los elementos constructivos verticales de fachada y medianera, el cerramiento horizontal y los elementos de separación con salas que contengan fuentes de ruido y se realizarán según el procedimiento establecido en el presente anexo.

Condiciones de la medición.

Toda medición del aislamiento al ruido entre locales con actividades industriales, comerciales y de servicios y espacios destinados a uso residencial deberá cumplir con las Normas UNE-EN ISO 16283-1:2015 Medición in situ del aislamiento acústico en los edificios y en los elementos de construcción o norma que la sustituya y UNE – EN ISO 140□5 Mediciones «in situ» del aislamiento al ruido aéreo de fachadas y elementos de fachada o norma que la sustituya.

Las medidas «in situ» del aislamiento deberán hacerse en bandas de tercio de octava. Las frecuencias centrales del mínimo de bandas a analizar deben ser desde los 100 Hz hasta los 3.150 Hz.

El ruido generado en el recinto emisor deberá ser estacionario, con un nivel lo suficientemente elevado para poder ser medido en el receptor sin influencias del ruido ambiental y tener un espectro continuo en el intervalo de frecuencias estipulado en las normas.

Para la medición del aislamiento entre recintos deberá utilizarse una fuente de ruido rosa, no estando permitida la utilización de música o cualquier otro tipo de ruido, ya que no se trata de ruido estacionario ni se puede asegurar la existencia de espectros continuos.

Para cada posición individual del micrófono, el tiempo de medición deberá ser, al menos, de 6 segundos para cada banda de frecuencia con frecuencias centrales inferiores a 400 Hz. Para de frecuencias centrales superiores a 400 Hz, se podrá disminuir el tiempo a no menos de 4 segundos.



Deberá medirse el tiempo de reverberación (T) para cada banda de tercio de octava del local receptor. El número mínimo de medidas para la determinación del tiempo de reverberación será de 6, mediante, al menos, 3 posiciones de micrófono y 2 medidas en cada posición.

Las dependencias donde se realizan las mediciones deben encontrarse totalmente cerradas durante la medición.

Ensayos

Se establecerá un mínimo de ensayos de aislamiento acústico a ruido aéreo que coincidirá con el resultado redondeado al valor entero superior de la raíz del número de colindancias de diferentes usuarios colindantes.

En caso de no poder acceder a cualquier recinto colindante, se justificará mediante comunicación fehaciente (Burofax, Notario, etc.) en la que se acredite tanto la solicitud de acceso como el contenido de la misma.

1.3. Localización de los puntos de medición.

1.3.1. En el local emisor.

El número mínimo de medidas, empleando micrófonos fijos, es de 10 en al menos cinco puntos diferentes, lo más alejados posible entre ellos, de tal manera que la medición se realice siempre en puntos de campo difuso.

En cada punto de medición deberán realizarse al menos 2 medidas, el valor medio (nivel de presión sonora en el local emisor para cada banda de frecuencias, $(L_1)_i$) se calcula según la expresión:

$$(L_1)_i = 10 \log \left[\left(\frac{1}{n} \right) \sum_{j=1}^n 10^{L_j/10} \right]$$

Donde:

L_j , nivel de presión sonora de cada medida en la banda de frecuencia; y n , el número de mediciones efectuadas.



Debe asegurarse que las posiciones del micrófono estén fuera del campo sonoro directo de la fuente.

1.3.2. En el local receptor.

Las mediciones en el local receptor se efectuarán con las mismas condiciones que en el local emisor.

$$(L_2)_i = 10 \log [1 / n \sum_{j=1}^n 10^{L_j/10}]$$

Donde:

L_j , nivel de presión sonora de cada medida en la banda de frecuencia; y n , el número de mediciones efectuadas.

En el caso del local receptor, debido a que los niveles de ruido son mucho menores, es necesario realizar una medida previa y posterior del nivel de ruido de fondo existente sin la fuente de ruido en funcionamiento. Si la diferencia entre el nivel de fondo y el nivel de recepción medido ($(L_2)_i$), en alguna banda, es inferior a 10 dBA, deberán efectuarse correcciones de acuerdo a la siguiente ecuación:

$$(L_2)_i = 10 \log [(10^{(L_{2T})/10} - 10^{(L_{P2})/10})]$$

Donde:

$(L_2)_i$, es el nivel de presión sonora de recepción;

$(L_{2T})_i$, el nivel de presión sonora conjunto de recepción y el ruido de fondo;

y $(L_{P2})_i$, el nivel de presión sonora del ruido de fondo exclusivamente.

Si la medida del ruido de recepción no supera en más de 3 dB(A), al ruido de fondo, deberá desecharse la medición por no existir condiciones adecuadas para realizarlas.

1.4. Evaluación del aislamiento acústico a ruido aéreo mediante magnitudes globales.



Aunque la medición del aislamiento acústico se efectúe por bandas de frecuencia, el valor del aislamiento, en cualquiera de sus índices, debe expresarse como un solo número en dBA:

Magnitud Global		Término	
Diferencia de nivel ponderada	Dw	Diferencia de niveles	D
Diferencia de nivel estandarizada ponderada	DnT,w	Diferencia de niveles estandarizada	DnT

Para expresar los valores de aislamiento como magnitud global, con precisión de 0,1 dBA se seguirá la ISO 717 – 1.

Podrá utilizarse como índice para valorar el aislamiento a ruido aéreo, la diferencia de niveles DW, siempre que el tiempo de reverberación no supere el valor de 0,5 s en ninguna de las bandas de tercio de octava en los ensayos.

1.5. Presentación de resultados.

La presentación de los resultados obtenidos de una medición «in situ» del aislamiento acústico al ruido aéreo entre recintos, tanto para bandas de tercio de octava como de octava, deberá efectuarse de acuerdo a las plantillas para el registro de resultados de la norma UNE-EN ISO 16283-1:2015 y de acuerdo al anexo Modelo de la expresión de los resultados de las Normas UNE-EN ISO 140-5 en función del tipo de ensayo. El resultado de la evaluación del aislamiento acústico, deberá incluir los términos de adaptación espectral de acuerdo con la Norma ISO 717 – 1.

ANEXO V. HOJA RESUMEN AUDITORÍAS ACÚSTICAS

DATOS ACTIVIDAD



ACTIVIDAD:

DENOMINACIÓN COMERCIAL:

TITULAR: CIF/NIF/NIE:

DIRECCIÓN:

NOMBRE REPRESENTANTE:

NIF:

TFNO.:

E-MAIL:

DATOS ECMCA

NOMBRE:

NÚMERO

INSCRIPCIÓN:

DIRECCIÓN:

TFNO.: E-MAIL:

PERSONA CONTACTO:

INSTALACIÓN

USO PREDOMINANTE SUELO:



HORARIO: DE.....HORAS A.....HORAS

diurno nocturno

COLINDANTES

UBICACIÓN (1)	USO (2)	DIRECCIÓN	COMPROBACIÓN (3)

1. SUPERIOR, LATERAL, ARISTA, ETC. 2. RESIDENCIAL, COMERCIAL, ETC. 3. AISLAMIENTOS, RUIDO, ETC.

DATOS AUDITORÍA ACÚSTICA

inicial periódica fecha auditoría anterior: ___/___/_____

ENSAYOS REALIZADOS:

TIPO DE ENSAYO	REALIZADO (SÍ O NO)	Nº DE ENSAYOS
AISLA. ACÚS. EXTERIOR		

AISLA. ACÚS. COLINDANTE		
NRI		
NRE		
VIBRACIONES		



RESULTADOS:

ENSAYO (1)	UBICACIÓN/COLINDANTE	LIMITE dBA	RESULTADO dBA	INCERTIDUMBRE dBA	CUMPLIMIENTO

1. AISLA. ACÚS. EXTERIOR, AISLA. ACÚS. COLINDANTE, NRI, NRE, VIBRACIONES

ANEXO VI. LÍMITES MÁXIMOS DE NIVELES SONOROS EN VEHÍCULOS DE TRACCIÓN MECÁNICA Y PROCEDIMIENTOS DE MEDICIÓN.

Mediciones acústicas en vehículos.

1. Valores límites del nivel de emisión sonora.

1.1. El nivel de ruido emitido por los vehículos a motor se considerará admisible siempre que no rebase los valores límites fijados en el presente anexo.

1.2. Los valores límites del nivel de emisión sonora se obtienen sumando 4 dBA al nivel de emisión sonora fijado en la ficha de homologación del vehículo para el ensayo estático o ensayo a vehículo parado determinado por el procedimiento establecido de medición.

En el caso de que la ficha de homologación, debido a su antigüedad u otras razones, no indique el nivel sonoro para el ensayo a vehículo parado, los valores límite del nivel



de emisión sonora en tanto no se extinga la vida útil del correspondiente vehículo serán los siguientes:

si se trata de ciclomotores, el valor límite será de 91 dBA,

para el resto de vehículos, la inspección técnica deberá dictaminar que el vehículo se encuentra en perfecto estado de mantenimiento. En estas condiciones, determinará el nivel de emisión sonora para el ensayo a vehículo parado siguiendo el procedimiento desarrollado en el Decreto 46/2008, de 11 de abril, por el que se modifica el Decreto 19/2004, de 13 de febrero. A partir de este momento, y en sucesivas inspecciones, el valor límite del ruido emitido por el vehículo será el obtenido al sumar 4 dBA al nivel de emisión sonora fijado en la primera revisión.

2. Procedimiento operativo de evaluación del nivel sonoro de vehículos.

2.1. Procedimiento operativo.

2.1.1. Generalidades del ensayo.

Las directivas comunitarias sobre homologación de vehículos automóviles detallan dos procedimientos para medir el ruido emitido por los vehículos: la prueba en movimiento y la prueba a vehículo parado. En este procedimiento, se establece como prueba para determinar el nivel de ruido emitido por los vehículos, la prueba del vehículo parado. El método a continuación descrito está de acuerdo con las directivas 81/334/CEE, 84/372/CEE y 84/424/CEE, adaptadas por el R.D. 2.028/1986, de 6 de junio (BOE 236, de 2 de octubre de 1986), para automóviles; la directiva 1997/24/CEE, de 17 de junio, relativa a determinados elementos y características de los vehículos a motor de dos o tres ruedas, y la directiva 2002/24/CE de 18 de marzo, relativa a la homologación de los vehículos de motor de dos o tres ruedas.

2.1.2. Colocación y tipo de sonómetros y parámetro a evaluar.

La colocación del sonómetro se efectuará de acuerdo con las figuras indicadas a continuación, no pudiendo existir ninguna superficie reflectante a menos de 3 metros del vehículo. La posición del micrófono debe cumplir las siguientes condiciones:



La altura del micrófono sobre el suelo debe ser igual a la del orificio de salida de los gases de escape, pero no debe ser nunca inferior a 0,2 metros.

La membrana del micrófono debe ser orientada hacia el orificio de salida de los gases y colocada a una distancia de 0,5 metros de éste último.

El eje de sensibilidad máxima del micrófono debe ser paralelo al suelo y formar un ángulo de $45^{\circ} \pm 10^{\circ}$ con el plano vertical en el que se inscribe la dirección de salida de los gases.

Para los vehículos que tengan un escape con dos o varias salidas espaciadas entre sí menos de 0,3 metros y conectadas al mismo silenciador, se hace una única medida, quedando determinada la posición del micrófono en relación a la salida más próxima a uno de los bordes extremos del vehículo o, en su defecto, en relación a la salida situada más alta sobre el suelo.

Para los vehículos que tengan una salida del escape vertical (por ejemplo, los vehículos industriales), el micrófono debe ser colocado a la altura de la salida. Su eje debe ser vertical y dirigido hacia arriba. Debe estar situado a una distancia de 0,5 metros del lado del vehículo más próximo a la salida de escape.

Para los vehículos que tengan un escape de varias salidas espaciadas entre sí más de 0,3 metros, se hace una medición para cada salida, como si fuera la única, y se considera el valor más elevado.

El nivel sonoro de fondo en el lugar en el que se practique el ensayo deberá ser inferior en más de 10 dBA al valor límite máximo admisible para el tipo de vehículo que se pretende evaluar.

El sonómetro será de tipo 1, y deberá cumplir con las condiciones establecidas en la Orden del Ministerio de Fomento de 16 de diciembre de 1998 o normativa que la sustituya, en las fases de aprobación de modelo, verificación primitiva, verificación posreparación y verificación periódica anual, debiendo ser calibrado antes y después de cada medición. El sonómetro estará colocado en respuesta Fast y el índice para valorar el nivel de emisión será el L_{Amax}. En todas las medidas deberá usarse siempre el protector antiviento en el micrófono del aparato de medida.

2.1.3. Régimen de funcionamiento del motor

El régimen del motor se estabilizará a 3/4 de la velocidad de giro en la cual el motor desarrolla su potencia máxima. Una vez alcanzado el régimen estabilizado, se lleva rápidamente el mecanismo de aceleración a la posición de ralentí. El nivel sonoro se mide durante un período de funcionamiento que comprende un breve espacio de tiempo a régimen estabilizado, más toda la duración de la deceleración, considerando



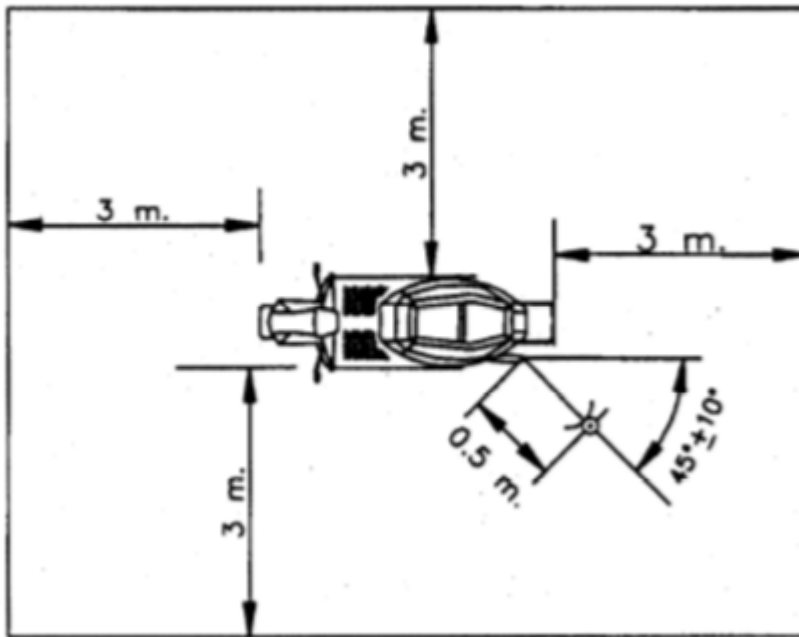
como resultado válido de la medida el correspondiente a la indicación máxima del sonómetro. Este

procedimiento se repetirá 3 veces. Para determinar el régimen de funcionamiento del motor se deberá emplear un instrumento de medida externo al vehículo. En ningún caso, se empleará el sistema integrado en el mismo.

2.2. Interpretación de los resultados.

El valor considerado será el que corresponda al nivel sonoro máximo (LAmax) más elevado de las 3 mediciones. En el caso en que este valor supere en el valor límite máximo admisible para la categoría a la que pertenece el vehículo, se procederá a una segunda serie de tres mediciones. Para que el resultado de la prueba tenga sentido favorable cuatro de los seis resultados así obtenidos deberán estar dentro de los límites prescritos, y se asignará como valor sonoro del vehículo el tercero de los seis en orden decreciente.

Figura 1: Posiciones para el ensayo de las motocicletas paradas.



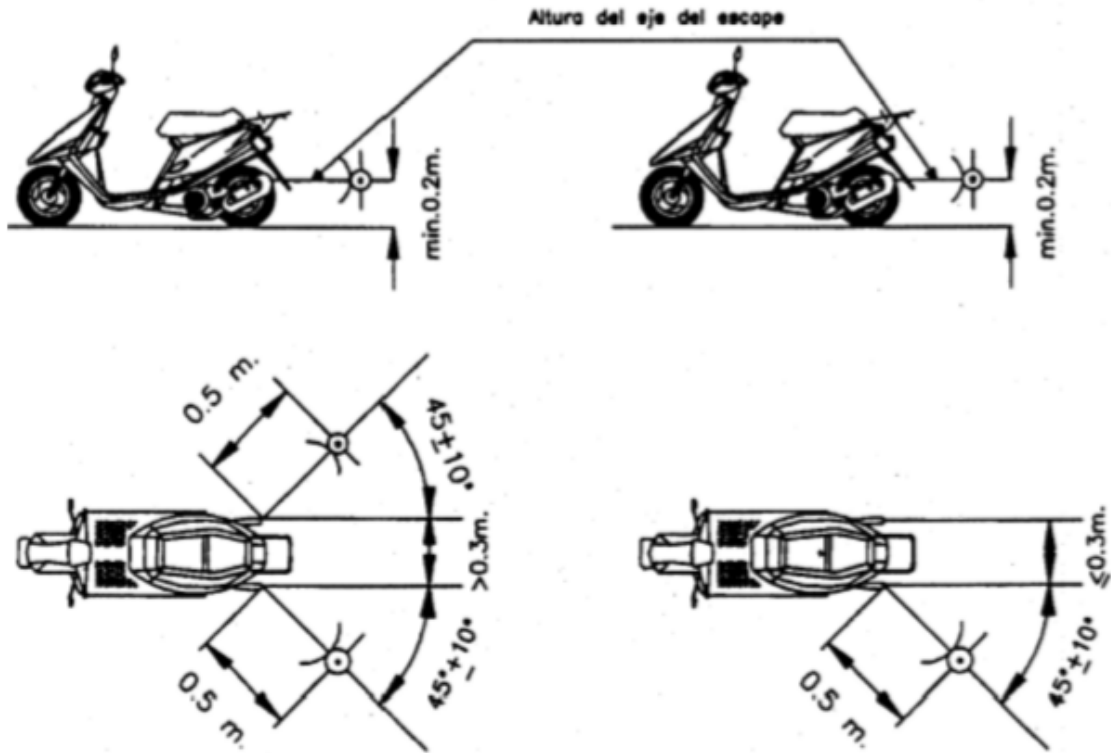
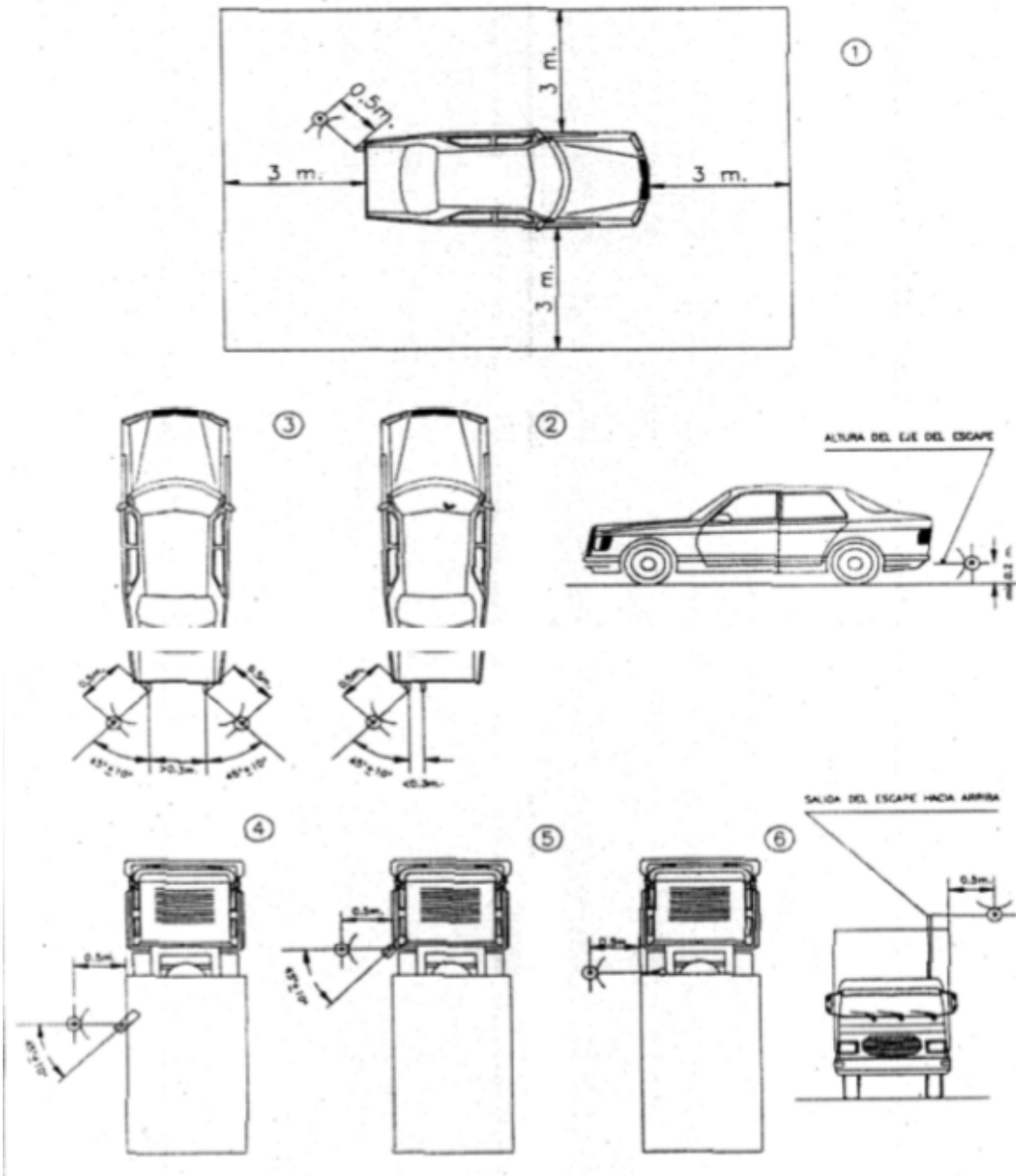


Figura 2. Posiciones para el ensayo de los vehículos parados.



POSICIONES PARA EL ENSAYO DE LOS VEHÍCULOS PARADOS (EJEMPLOS)





3. Instrucciones para cumplimentar los datos de comprobación sonora.

Los datos a consignar se dividen en tres partes: en la primera se recoge información sobre las características generales del vehículo, la segunda especifica el límite de nivel sonoro admisible, y la tercera se cumplimenta con los resultados de las sucesivas comprobaciones de emisión sonora a que será sometido el vehículo:

1. Datos del vehículo.

1.1. Matrícula.

1.2. Número de bastidor.

1.3. Marca del vehículo.

1.4. Denominación comercial.

1.5. Tipo y variante.

1.6. Contraseña de homologación.

1.7. Nivel sonoro (ensayo en parado): nivel de presión sonora para el ensayo a vehículo parado, según el procedimiento establecido en los anexos (distancia del sonómetro a la fuente: 50 cm.):

Para vehículos, excepto ciclomotores:

Vehículos en cuya ficha de homologación se indica el nivel de presión sonora para el ensayo a vehículo parado: se introduce el nivel sonoro que aparece en dicha ficha.

Vehículos en cuya ficha de homologación no se indica el nivel de presión sonora para el ensayo a vehículo parado: se cumplimenta la casilla con el nivel sonoro medido en la primera inspección de comprobación del nivel de ruido emitido por el vehículo, estando éste en perfectas condiciones de mantenimiento.

3. Para ciclomotores:



Aquellos en cuya ficha de homologación se indica el nivel de presión sonora para el ensayo a vehículo parado (distancia del sonómetro a la fuente: 50 cm.): se introduce el nivel sonoro que aparece en dicha ficha.

Aquellos en cuya ficha de homologación no se indica el nivel de presión sonora para el ensayo a vehículo parado (distancia del sonómetro a la fuente: 50 cm.): para este caso se tacha la casilla.

4. Resultados de las comprobaciones periódicas.

En cada una de las inspecciones se debe incluir:

Fecha de realización de la comprobación.

Resultado de la comprobación, indicando el nivel sonoro (LA_{max}) obtenido en la medición expresado en dB(A) y si es apto o no según el límite de nivel de emisión sonora.

Firma y sello de la estación de Inspección Técnica de Vehículos.

ANEXO VII: OTROS LÍMITES DE EMISIÓN

Alarmas:

1. El nivel sonoro máximo autorizado para las alarmas del Grupo 1 es de 85 dBA, medidos a tres metros de distancia y en la dirección de máxima emisión.
2. El nivel sonoro máximo autorizado para las alarmas del Grupo 2 es de 70 dBA, medidos a tres metros de distancia y en la dirección de máxima emisión.
3. Para las alarmas del Grupo 3 no habrá más limitaciones que las que aseguren que los niveles sonoros transmitidos por su funcionamiento a locales o ambientes colindantes, no superen los valores máximos autorizados.



ANEXO VIII. EQUIPOS DE MEDICIÓN

Para todos los tipos de evaluación del ruido descritos en esta Ordenanza, se deberán utilizar sonómetros integradores cuya precisión sea la exigida para los de tipo I conforme a las normas UNE-EN 60651 (96), UNE-EN 60651/A1 (97), UNE-EN 60804 (96) y UNE-EN 60804/1 (97).

Para la verificación in situ de los equipos de medida se deberán utilizar calibradores acústicos cuya precisión sea la exigida para los de tipo I conforme a la norma UNE 20942 (94).

Para todas aquellas evaluaciones en las que sea necesario el uso de filtros de banda de octava o 1/3 de octava, éstos deberán cumplir lo exigido para el grado de precisión I en la norma UNE-EN 61260 (97).

Para la evaluación del aislamiento acústico de elementos constructivos, se utilizarán fuentes de ruido que cumplan con las características descritas en la norma UNE-EN ISO 140-4.

Todos los equipos de medida de vibraciones utilizados para la aplicación de este Decreto deberán cumplir con la precisión exigida para los de tipo I en la norma ISO 8041. A los equipos de medida utilizados para la evaluación y aplicación de esta Ordenanza les será de aplicación lo establecido en la Orden de 16 de diciembre de 1998, por la que se regula el control metrológico del Estado sobre los instrumentos destinados a medir niveles de sonido audible.

ANEXO IX. REGULACIÓN AUTONÓMICA DE ZAS.

Se adjunta en el presente anexo la regulación autonómica de las zonas acústicamente saturadas (ZAS), incluida en el Título III, capítulo IV de la Ley 7/2002, de 3 de diciembre, de la Generalitat Valenciana, de Protección contra la Contaminación Acústica y en el Título II, capítulo V del Decreto 104/2006, de 14 de julio, del Consell, de planificación y gestión en materia de contaminación acústica.



TÍTULO III (Ley 7/2002). Planes y programas acústicos

CAPÍTULO IV. Zonas acústicamente saturadas

Artículo 28 Zonas acústicamente saturadas

1. Son Zonas Acústicamente Saturadas aquéllas en que se producen unos elevados niveles sonoros debido a la existencia de numerosas actividades recreativas, espectáculos o establecimientos públicos, a la actividad de las personas que los utilizan, al ruido del tráfico en dichas zonas así como a cualquier otra actividad que incida en la saturación del nivel sonoro de la zona.

2. Serán declaradas zonas acústicamente saturadas aquellas en las que, aun cuando cada actividad individualmente considerada cumpla con los niveles establecidos en esta ley, se sobrepasen dos veces por semana durante tres semanas consecutivas o, tres alternas en un plazo de 35 días naturales, y en más de 20 dB(A), los niveles de evaluación por ruidos en el ambiente exterior establecidos en la tabla 1 del anexo II. El parámetro a considerar será LA, eq,1 durante cualquier hora del período nocturno y LA, eq,14 para todo el período diurno.

Artículo 29 Declaración

1. Corresponde al Ayuntamiento, de oficio o a petición de persona interesada, la propuesta de declaración de zona acústicamente saturada, que podrá incluir la adopción de medidas cautelares.



2. Esta propuesta se someterá a un trámite de información pública por un período de 30 días mediante la publicación de sendos anuncios en el Diari Oficial de la Generalitat Valenciana y en uno de los diarios de información general de mayor difusión en la provincia.

3. Tras el trámite de información pública, la conselleria competente en medio ambiente emitirá, en el plazo de un mes, un informe vinculante sobre la propuesta de declaración. Su ausencia de emisión en el plazo establecido dará lugar a la interrupción del procedimiento.

4. La declaración de Zona Acústicamente Saturada corresponde al pleno del ayuntamiento. Cuando alguna de estas zonas comprenda más de un término municipal, su declaración corresponderá, a propuesta de los ayuntamientos afectados, al conseller competente en materia de medio ambiente.

5. El acuerdo de declaración de Zona Acústicamente Saturada se publicará en el Diari Oficial de la Generalitat Valenciana y entrará en vigor, salvo que en él se disponga lo contrario, el día siguiente al de su publicación.

Artículo 30 Efectos

La declaración de Zona Acústicamente Saturada habilitará a la administración que haya procedido a declarar ésta para la adopción de todas o alguna de las siguientes medidas:

Suspender la concesión de licencias de actividad que pudiesen agravar la situación.

Establecer horarios restringidos para el desarrollo de las actividades responsables, directa o indirectamente, de los elevados niveles de contaminación acústica.

Prohibir la circulación de alguna clase de vehículos o restringir su velocidad, o limitar aquélla a determinados horarios, de conformidad con las otras administraciones competentes.

Cualesquiera otras que se consideren adecuadas para reducir los niveles de contaminación acústica.



Artículo 31 Vigencia

1. Las medidas adoptadas se mantendrán en vigor en tanto en cuanto no quede acreditada la recuperación de los niveles superados mediante informe técnico, se resuelva el cese de la declaración de Zona Acústicamente Saturada, según los casos, por el pleno del ayuntamiento o conseller competente en materia de medio ambiente y se publique en el Diari Oficial de la Generalitat Valenciana.

2. En la resolución de cese, y al objeto de no ver reproducidas las circunstancias que motivaron la declaración de la Zona como Acústicamente Saturada, se incluirá un Programa de Actuaciones con el contenido establecido en el artículo 23 de la presente ley.

3. No obstante lo dispuesto en el apartado anterior y constatada una nueva superación de niveles, la administración competente podrá declarar de nuevo la Zona como Acústicamente Saturada, de acuerdo con el procedimiento abreviado que reglamentariamente se establezca.

TÍTULO II Decreto 104/2006. PLANIFICACIÓN Y GESTIÓN DE LA CONTAMINACIÓN ACÚSTICA.

CAPÍTULO V. Zonas Acústicamente Saturadas.

Artículo 20 Definición y objeto

1. De acuerdo con lo establecido en el artículo 28 de la Ley 7/2002, de 3 de diciembre, de la Generalitat, de Protección Contra la Contaminación Acústica, son Zonas Acústicamente Saturadas aquéllas en que se producen unos elevados niveles sonoros debido a la existencia de numerosas actividades recreativas, espectáculos o establecimientos públicos, a la actividad de las personas que los utilizan, al ruido del tráfico en dichas zonas, así como a cualquier otra actividad que incida en la saturación del nivel sonoro de la zona.



2. Así, serán declaradas Zonas Acústicamente Saturadas aquellas en las que, aun cuando cada actividad individualmente considerada cumpla con los niveles establecidos en la referida ley, se sobrepasen dos veces por semana durante tres semanas consecutivas o, tres alternas en un plazo de 35 días naturales, y en más de 20 dB(A), los niveles de evaluación por ruidos en el ambiente exterior establecidos en la tabla 1 del anexo II de la Ley 7/2002 de 3 de diciembre, de la Generalitat, de Protección Contra la Contaminación Acústica. El parámetro a considerar será LA,eq,1h durante cualquier hora del período nocturno y LA,eq,14h para todo el período diurno.

3. A los efectos de comprobar dichas condiciones se elaborará un estudio previo por técnico competente, el cual se ajustará a lo establecido en el anexo V del presente decreto.

4. La declaración de Zona Acústicamente Saturada perseguirá la progresiva reducción de los niveles sonoros en el exterior hasta alcanzar los objetivos de calidad sonora que les sean de aplicación

Artículo 21 Propuesta de declaración de Zona Acústicamente Saturada

1. La propuesta de declaración de Zona Acústicamente Saturada corresponde al ayuntamiento, de oficio o a petición de cualquier particular, persona física o jurídica, pública o privada.

2. La propuesta de declaración de Zona Acústicamente Saturada contendrá la siguiente información:

- a) El estudio previo indicado en el artículo anterior.
- b) Definición de los límites geográficos de la zona que se quiere declarar como acústicamente saturada.
- c) Planos a escala del municipio, donde se situarán los puntos en los que se haya realizado la medición, las fuentes de ruido identificadas en la zona que contribuyen a la superación de los objetivos de calidad, los usos predominantes de la zona y cualquier otra información que se considere relevante.



- d) Propuesta de las medidas correctoras apropiadas para la reducción de los niveles sonoros en la zona.
- e) En caso que la gravedad de la situación así lo recomiende, medidas cautelares que correspondería adoptar.
3. Entre otras, la propuesta podrá proponer la adopción de las siguientes medidas correctoras de la contaminación acústica o adoptar de manera inmediata las medidas cautelares en función de la gravedad de la situación, concretando el plazo durante el cual permanecerán vigentes y los mecanismos para el seguimiento de su eficacia:
- a) Cortar el tráfico durante determinados períodos (coincidentes con aquellos en que se haya comprobado la superación de los objetivos de calidad).
- b) Reducción del horario en que se lleven a cabo las actividades que contribuyan a la superación
- c) Vigilancia por agentes de la autoridad.
- d) Suspensión de la concesión de licencias.
- e) Remoción o suspensión de licencias para mesas en terraza y calle.
- f) Limitadores de potencia acústica, en aquellos locales con ambientación sonora.
- g) Medidas de concienciación mediante carteles, trípticos, etc., en la zona.

Artículo 22 Procedimiento de declaración de Zona Acústicamente Saturada

1. Con la aprobación de la propuesta de declaración de Zona Acústicamente Saturada, el ayuntamiento iniciará el procedimiento para su declaración.
2. En el supuesto de que la propuesta de declaración de Zona Acústicamente Saturada incluya la adopción inmediata de medidas cautelares, éstas podrán ser alzadas o modificadas durante la tramitación del procedimiento, de oficio o a instancia de parte, en virtud de circunstancias sobrevenidas o que no pudieron ser tenidas en cuenta en el momento de su adopción.



3. La propuesta de declaración de Zona Acústicamente Saturada se someterá a un periodo de información pública, a fin de que cualquier persona física o jurídica pueda examinar el procedimiento o la parte del mismo que se acuerde. A tal efecto, se anunciará en el Diari Oficial de la Generalitat y al menos en uno de los diarios de información general de mayor difusión en la provincia, así como en el tablón de anuncios del ayuntamiento, en el que se señalará el lugar de exhibición y determinará un plazo para formular alegaciones de 30 días.

Asimismo, se dará audiencia, dentro del periodo de información pública, a las organizaciones o asociaciones que representen colectivos o intereses sociales que puedan verse afectados por la declaración, y, mediante notificación individualizada, a las asociaciones vecinales o entidades que las agrupe.

4. Transcurrido el trámite anterior y, en su caso, modificada la propuesta inicial en función de las alegaciones tomadas en consideración, el ayuntamiento remitirá, como último trámite previo a su aprobación, la propuesta de declaración de Zona Acústicamente Saturada a la conselleria competente en materia de medio ambiente, a los efectos de obtener informe vinculante, que deberá ser emitido en el plazo máximo de un mes. La Conselleria podrá solicitar los informes o dar traslado de la propuesta a otros órganos de la administración Autonómica o de otras Administraciones cuyas competencias puedan resultar afectadas, a los efectos de que aporten las consideraciones que estimen oportunas en el plazo máximo de diez días.

En caso de no emitirse el informe de la conselleria competente en medio ambiente en el citado plazo de un mes, se interrumpirá el procedimiento, de acuerdo con lo establecido en el artículo 21 de la Ley de Régimen Jurídico de las administraciones públicas y del Procedimiento Administrativo Común.

Si el informe es contrario a la propuesta de declaración de Zona Acústicamente Saturada, podrá solicitar que se complete el contenido de ésta, exigiendo, en caso de considerarlo necesario, un nuevo trámite de información pública.

5. La resolución que declare una zona como Zona Acústica Saturada se adoptará mediante acuerdo del Pleno del ayuntamiento competente de conformidad con la normativa básica estatal, en el plazo máximo de un mes desde la remisión del informe favorable por parte de la conselleria competente en medio ambiente.

Cuando alguna de estas zonas comprenda más de un término municipal, su declaración corresponderá, a propuesta de los ayuntamientos afectados, al conseller competente en materia de medio ambiente.



6. La declaración de Zona Acústicamente Saturada se publicará en el Diari Oficial de la Generalitat y entrará en vigor, salvo que en ella se disponga otra cosa, el día siguiente al de su publicación.

Artículo 23 Contenido y efectos de la declaración

1. La declaración de Zona Acústica Saturada incluirá su delimitación y el régimen de actuaciones a realizar, y se pronunciará sobre el mantenimiento o levantamiento de las medidas cautelares adoptadas durante la tramitación del procedimiento.

Además, incluirá las medidas adoptadas para reducir los niveles de ruido, basadas en las previstas en el artículo 30 Ley 7/2002, de 3 de diciembre, de la Generalitat, de Protección Contra la Contaminación Acústica, los efectos esperados justificados técnicamente, los plazos y periodos en que las mismas van a ser adoptadas y los medios para hacerlas efectivas.

2. La declaración de Zona Acústicamente Saturada habilitará a la administración que haya procedido a declarar ésta para la adopción de las medidas correctoras establecidas en dicha declaración.

3. La declaración de Zona Acústicamente Saturada llevará implícita la obligación de hacer un seguimiento continuo de los niveles sonoros en la Zona.

4. En la Zona Declarada Acústicamente Saturada, el ayuntamiento revisará las licencias municipales e instrumentos de intervención administrativa de las actividades e instalaciones del correspondiente ámbito territorial, con el objetivo de hacer cumplir los condicionantes establecidos para la reducción progresiva de los niveles de recepción sonora y alcanzar los objetivos de calidad sonora establecidos para la misma. Asimismo, de acuerdo con lo establecido en el artículo 92.2 de Ley 6/2014, de 25 de julio, de la Generalitat, de Prevención, Calidad y Control Ambiental de Actividades en la Comunitat Valenciana, podrá decretarse el cierre, sin más trámite, de aquellas actividades que vinieran funcionando sin licencia municipal, previa audiencia al titular de la actividad por plazo de quince días, sin perjuicio de las facultades de que disponen los órganos de las administraciones públicas, en el ámbito de sus respectivas competencias, de acuerdo con lo establecido en el artículo 39.3 de la Ley 14/2010, de Espectáculos Públicos, Actividades Recreativas y Establecimientos Públicos.



5. El ayuntamiento y la conselleria competente en medio ambiente adoptarán las medidas necesarias para dar difusión pública a la declaración de Zona Acústicamente Saturada utilizando para ello, entre otros medios, las redes informativas y telemáticas existentes. A tal efecto, el ayuntamiento elaborará un documento de síntesis que contendrá, como mínimo, la delimitación geográfica de la Zona Acústicamente Saturada, el resumen de las medidas correctoras adoptadas y el plazo previsto de vigencia, el cual será remitido a la conselleria competente en medio ambiente en el plazo de un mes desde la declaración de Zona Acústicamente Saturada. En los supuestos en que la Zona Acústicamente Saturada comprenda más de un término municipal, cada ayuntamiento elaborará su propio documento de síntesis, que será remitido en el mismo plazo y con el mismo contenido a la conselleria competente en medio ambiente.

Artículo 24 Vigencia

1. Las medidas adoptadas en la declaración de Zona Acústicamente Saturada se mantendrán en vigor en tanto no quede acreditada la disminución de los niveles sonoros, mediante informe técnico.

2. Este informe técnico se deberá basar, al menos, en un periodo de estudio de un año sin que se hayan vuelto a repetir las circunstancias que fundamentaron la declaración. Excepcionalmente, si las superaciones tienen carácter estacional, podrá acreditarse la disminución de los niveles sonoros mediante el estudio correspondiente a un periodo inferior, que se adecue a dicha estacionalidad.

3. La propuesta de cese de la declaración de Zona Acústicamente Saturada se someterá a un periodo de información pública, mediante la publicación en el Diari Oficial de la Generalitat y, al menos, en uno de los diarios de información general de mayor difusión en la provincia, así como en el tablón de anuncios del ayuntamiento, por el plazo de un mes, estableciendo el lugar de exhibición del expediente. Asimismo, se dará audiencia dentro del periodo de información pública, mediante notificación individualizada, a las asociaciones vecinales o entidad que las agrupe.

4. El cese de la declaración de Zona Acústicamente Saturada se resolverá, según los casos, por el Pleno del ayuntamiento o por el conseller competente en materia de medio ambiente, publicándose en el Diari Oficial de la Generalitat. En el primer caso,



el cese deberá ser notificado a la conselleria competente en medio ambiente en el plazo de veinte días desde la fecha en que se resuelva.

5. En la resolución de cese, y al objeto de no ver reproducidas las circunstancias que motivaron la declaración de la Zona como Acústicamente Saturada, se incluirá un programa de actuaciones con el contenido establecido en el artículo 23.2 de la Ley 7/2002, de 3 de diciembre, de la Generalitat, de Protección Contra la Contaminación Acústica.

Artículo 25 Procedimiento abreviado para el supuesto de repetirse las circunstancias

Una vez resuelto el cese de la declaración de Zona Acústicamente Saturada y constatada una nueva superación de niveles que, conforme al artículo 28 de la Ley 7/2002, de 3 de diciembre, de la Generalitat, de Protección Contra la Contaminación Acústica, motive una nueva declaración de Zona Acústicamente Saturada en la misma zona, se utilizará el mismo procedimiento descrito, si bien podrá obviarse el trámite de información pública de la propuesta.”

Torreveija, 7 de octubre de 2021

El Alcalde-Presidente

Fdo:Eduardo Jorge Dolón Sánchez