

S/CM  
PLN/2021/11

ACTA DE LA SESIÓN ORDINARIA CELEBRADA POR EL AYUNTAMIENTO PLENO  
EL DÍA 25 DE JUNIO DE 2021.

En la Ciudad de Torrevieja, y en el Salón de Sesiones de su Casa Consistorial, siendo las diecisiete horas del día veinticinco de junio de dos mil veintiuno, se reúne el Pleno del ayuntamiento, a fin de celebrar sesión ordinaria en primera convocatoria.

Preside la sesión el Sr. Alcalde, D. Eduardo Dolón Sánchez, y asisten desde su inicio los siguientes Sres. Concejales:

D<sup>a</sup>. M<sup>a</sup> del Rosario Martínez Chazarra, D. Ricardo Recuero Serrano, D<sup>a</sup>. Diana Box Alonso, D<sup>a</sup>. Concepción Sala Maciá, D. José Antonio Quesada Hurtado, D<sup>a</sup>. Inmaculada Montesinos Pérez, D. Antonio Francisco Vidal Arévalo, D. Tomás Ricardo Ballester Herrera, D<sup>a</sup>. M<sup>a</sup> del Carmen Gómez Candel, D<sup>a</sup>. M<sup>a</sup> Sandra Sánchez Andreu, D. Federico Alarcón Martínez, D<sup>a</sup>. Gitte Lund Thomsen, D. Domingo Paredes Ibáñez, D. Andrés Navarro Sánchez, D<sup>a</sup>. Ana María Pérez Torregrosa, D. Andrés Antón Alarcón, D<sup>a</sup>. Fanny Serrano Rodríguez, D. Rodolfo Domingo Carmona Rodríguez, D<sup>a</sup>. Carmen María Morate Arco, D. Israel Muñoz Guijarro, D. Juan Carlos González Calatrava, D<sup>a</sup>. M<sup>a</sup> Pilar Gómez Magán, D. Pablo Samper Hernández y D<sup>a</sup>. Carolina Vigara García.

Está presente D. Juan Carlos Carmona Triviño, Director General de Economía, Hacienda, Empleo y Juventud, en funciones de Interventor por licencia de la titular.

Da fe del acto D. Antonio Marí Pérez, Técnico de Administración General de este Ayuntamiento, en funciones de Secretario General del Pleno, por licencia de la titular.

Visto que los asistentes a la sesión, representan la totalidad de miembros que de derecho lo componen, por el Sr. Presidente se declara abierta la misma.

Hace uso de la palabra el Sr. Alcalde para manifestar lo siguiente:

**SR. ALCALDE:** Señoras y señores concejales, muy buenas tardes. Señoras y señores, vamos a dar comienzo a la sesión ordinaria del Pleno, convocada para el mes de junio, pero lamentablemente, pues tenemos que iniciar otra sesión habitual, ordinaria, con el minuto habitual de silencio, en este caso, por la violencia de género. Pues vamos a ello.

A continuación se pasa a tratar los puntos del día por el siguiente orden:

1. MINUTA DEL ACTA DE LA SESIÓN EXTRAORDINARIA CELEBRADA POR EL  
AYUNTAMIENTO PLENO EL DÍA 13 DE ENERO DE 2021. APROBACIÓN, SI  
PROCEDE.

Se aprueba, por unanimidad de los asistentes, la minuta del acta de la sesión celebrada por el Ayuntamiento Pleno el día 13 de enero de 2021, la cual se transcribirá



como acta, y se incorporará al Libro correspondiente, debidamente firmada por el Presidente y Secretaria General del Pleno del Ayuntamiento.

2. MINUTA DEL ACTA DE LA SESIÓN ORDINARIA CELEBRADA POR EL AYUNTAMIENTO PLENO EL DÍA 28 DE ENERO DE 2021. APROBACIÓN, SI PROCEDE.

Se aprueba, por unanimidad de los asistentes, la minuta del acta de la sesión celebrada por el Ayuntamiento Pleno el día 28 de enero de 2021, la cual se transcribirá como acta, y se incorporará al Libro correspondiente, debidamente firmada por el Presidente y Secretaria General del Pleno del Ayuntamiento.

3. MINUTA DEL ACTA DE LA SESIÓN ORDINARIA CELEBRADA POR EL AYUNTAMIENTO PLENO EL DÍA 25 DE FEBRERO DE 2021. APROBACIÓN, SI PROCEDE.

Se aprueba, por unanimidad de los asistentes, la minuta del acta de la sesión celebrada por el Ayuntamiento Pleno el día 25 de febrero de 2021, la cual se transcribirá como acta, y se incorporará al Libro correspondiente, debidamente firmada por el Presidente y Secretaria General del Pleno del Ayuntamiento.

4. DAR CUENTA DE DECRETOS DE ALCALDÍA Y RESOLUCIONES DE LOS ÓRGANOS COLEGIADOS UNIPERSONALES CORRESPONDIENTE AL MES DE MAYO DE 2021, A LOS EFECTOS DE LO ESTABLECIDO EN EL ART. 46.2, APARTADO E, DE LA LEY 7/1985.

Se da cuenta al Pleno de Decretos de Alcaldía y resoluciones de Órganos Colegiados unipersonales correspondiente al mes de mayo de 2021, a los efectos de lo establecido en el art. 46.2, apartado e, de la Ley 7/1985..

Abierto el turno de intervenciones, hacen uso de la palabra los siguientes Sres. Concejales:

**SR. ALCALDE:** Punto cuarto, dar cuenta de decreto de Alcaldía y resoluciones de los órganos colegiados unipersonales, correspondientes al mes de mayo de 2021, a los efectos de lo establecido en el artículo 46.2, apartado e, de la Ley 7/1985. Como siempre, hace intervención desde el Equipo de Gobierno, personal portavoz. Señora Martínez, adelante.

**Sra. Martínez:** Muchísimas gracias. Buenas tardes a todos, compañeros de Corporación y público que ya por fin hoy, podemos darnos cita de forma presencial en este Salón de Plenos. Por supuesto, también saludar a todos los que nos están viendo desde sus casas, como siempre, paso a dar cuenta de forma resumida de los seiscientos treinta decretos que reflejan el trabajo y la tramitación del pasado mes de mayo. Destacar, como siempre, que se ha hecho una gran labor desde el



Departamento de Urbanismo, hay numerosísimos decretos emitidos desde este departamento, a su vez también, desde el Departamento de Bienestar Social se han tramitado muchas ayudas, unas aceptadas, otras denegadas, todas por supuesto, como siempre, con el informe de los técnicos. También tenemos muchos decretos, tanto de concesión de aplazamiento del pago de la deuda tributaria contraída con el ayuntamiento, por puestos de mercadillos, de Torre Vieja y La Mata, así como los correspondientes a la ocupación de vía pública, de hosteleros y comerciantes. Como todos ustedes saben, estas tasas no se pagan, no se pagan este año en 2021, pero además también se podía aplazar el pago de los recibos pendientes del 2020, hasta final de este año. Estas solicitudes corresponden, efectivamente, a esto último que acabo de decir. Tenemos también muchísimos decretos de reconocimiento de la obligación del pago de las ayudas enmarcadas dentro del Plan resistir, a autónomos y empresarios de Torre Vieja, para paliar los efectos económicos de la pandemia. Estos son, relativos a la Fase 1 del Plan resistir, luego ya centrándonos, y voy a decir por orden del índice, no por número de decreto, el Decreto 32, por ejemplo, porque se prorroga el contrato de los alumnos de la Escuela Et Formen, Escuela de Cultura por un año más. El Decreto de autorización de la agravación del spot publicitario de Heineken Eurocopa 2020, en la playa de La Mata, que ha tenido una muy buena repercusión. Tenemos el Decreto por el que se nombra al nuevo secretario del Grupo Municipal de Ciudadanos, porque le damos la bienvenida. Tenemos aprobación también, el Decreto 48 de la cuenta justificativa de la ONG Orida, por ocho mil novecientos veinte euros. Tenemos el expediente, también, el Decreto 66, expediente de generación de crédito para la subvención de la segunda etapa del Programa Formen Escuela de Cultura, Decreto 69. No solamente está el Decreto 69, hay varios decretos de baja de padrón, por caducidad. Esto significa que, residentes extranjeros que no han reclamado el padrón después de dos años de estar aquí, pues se dan de baja de oficio por el Departamento de Censo. También queremos destacar que tenemos diversos decretos de ayuda médicas, así como ayudas por estudios a diferentes funcionarios del Ayuntamiento. Destacar el 115, el Decreto 115, perdón, por el que se aprueba la segunda convocatoria del Plan resistir para autónomos y microempresas, que como todos saben, incluyen los CNAE o las catalogaciones de empresas, que se quedaron fuera de la primera convocatoria. Sobre todo, se quedó fuera el pequeño comercio, y quedan incluidos en esta segunda fase de la ayuda del Plan resistir. El Decreto 120, por el que se aprueban las bases para la convocatoria en la plaza de auxiliar de Administración General, mediante oposición libre y constitución. Y quiero hacer hincapié, de bolsa de trabajo. El Decreto 141, por el que, por fin, se pagan los premios del Carnaval correspondientes al año 2019. Ya estaba bien. El Decreto 134 solicitud a Diputación, de una subvención para hacer frente a la situación provocada por el Covid, por importe de ciento diecisiete mil novecientos veinte euros, para reforzar la plantilla de Servicios Sociales y para el suministro de lotes de alimentos y productos de primera necesidad. También solicitamos en el Decreto 215, ayuda a la Diputación Provincial por importe de cuarenta mil euros, dentro del programa de rehabilitación de monumentos de titularidad municipal e iglesias, para la anualidad 2021. Tenemos otro reconocimiento de obligación por importe de ocho mil, de más de ocho mil euros a la ONG Afecáncer. Tenemos de nuevo el 228, el Decreto por el que se aprueban las bases para la constitución de una bolsa de empleo para la provisión temporal de puestos de trabajo de administrativo, tan necesarias, mediante nombramiento provisional por mejora de empleo. Dos Decretos, el 231, el 295 relativos al expediente de gasto a justificar, a mi nombre, como concejal de Turismo, con motivo de la asistencia a la Feria Internacional de Turismo y al Instituto Cervantes del 19 al 20 de mayo. Para que no haya confusión, este gasto a justificar es un dinero que se



adelanta y luego, según se justifique, lo tendré que devolver, que no haya luego malos entendidos. El Decreto 298, se aprueba la subvención extraordinaria para asociaciones de fiestas afectadas por el COVID19. En este caso, se le da una ayuda a la Asociación de Hogueras, Molino del Calvario por importe de diecisiete mil seiscientos cincuenta euros. El Decreto 400, reconocemos la obligación también a la ONG AMFA, por los proyectos realizados en el 2020, por valor de trece mil euros y el Decreto trescientos... Uy, perdón 432. Es la justificación de la subvención de concesión directa, Servicios Sociales para hacer frente a la COVID19, por la que se nos concedieron casi doscientos mil euros, ciento noventa y nueve mil ochocientos ochenta y ocho euros, de los que se han justificado ciento noventa y dos mil seiscientos noventa euros, por lo que, en este mismo decreto se procede a la devolución de siete mil ciento noventa y siete euros, equivalentes a la diferencia. Continúo, bueno, finalizo con dos Decretos, el 494 con el expediente de generación de crédito para la subvención de Diputación, ayudas al Plan resistir, de setecientos setenta y siete mil euros. Y, por último, la solicitud de ayuda económica para el funcionamiento de la Escuela Deportiva Municipal de Gimnasia Rítmica para la anualidad 2021, convocada por la excelentísima Diputación de Alicante. Como siempre, agradecer a la concejal del Grupo Municipal Ciudadanos, por sus aportaciones. Decirle que hemos corregido el Decreto del que acabo de hablar, el 432. Efectivamente, se me ha bailado un euro, y ya está, ya está corregido. Y luego, en cuanto a las diferencias de las cantidades reflejadas en alquileres, en el Decreto 628, no viene detallado. Pero las cantidades varían porque son, varía el número de coches que se alquilan, ¿vale? Hemos hablado con el Departamento de Contabilidad, nos dicen que si lo solicitas por escrito, no tienen ningún problema en pasar las facturas detalladas. ¿De acuerdo? Y nada más, señor Alcalde. Muchas gracias.

**SR. ALCALDE:** Gracias a usted, señora Martínez. Pues entraríamos en los turnos solicitados esta mañana en Junta de Portavoces. Comenzamos inicialmente, como no está en Junta de Portavoces, la señora Vígara. Si usted quiere intervenir me lo indica. Y si no, pues, señora Gómez Magán, suya es la palabra.

**Sra. Gómez Magán:** Muy buenas tardes a todos, tanto los que asisten como los que nos escuchan, a través de medios televisivos, Internet, etcétera. En primer lugar, en cuanto a los decretos, efectivamente, el 432, que era el decreto que corresponde al 2400. Había una minoración de una subvención. En principio se había apreciado un error en cuanto a las partidas que se correlacionaban y por lo tanto, era un decreto de ciento noventa y nueve mil ochocientos ochenta y ocho, y que se minoraba en ciento noventa y dos mil seiscientos noventa, que era la diferencia. Al final la cantidad que se establecía como resultado era la correcta, lo que pasa, que la suma entre ellas pues no era correcta. Sí que es cierto, que hay unos siete mil cien euros, ciento noventa y siete, que efectivamente corresponde a personas que han sido afectadas directamente por el Covid. En este caso eran prestaciones básicas PEI's, prestaciones económicas individualizadas, SAAD y alimentación infantil. Es una lástima que se pierdan siete mil euros, aunque en doscientos mil, pues lógicamente es una cantidad a tener en cuenta, pero mínima. También es cierto que hay varios decretos de bajas por caducidad en el padrón. Al final la suma total la hacen de ochocientos noventa y seis personas, de esas bajas. Hay una devolución de una subvención, que en materia de vivienda por situaciones de especial vulnerabilidad del Covid, que es el Decreto 121 o 2410, según se mire. En esta subvención, ahí sí que he de decir que se devuelve íntegramente la partida, son 109.518,14 se nos ha requerido, que porque no se ha podido justificar ésta, en materia de ayudas para personas con



situaciones especiales de vulnerabilidad por el Covid. También el Plan resistir que ha concedido, en total, según los decretos que vienen correlacionados en distintos puntos. Según he computado yo, son ciento noventa y nueve mil setecientos veintiocho de el Plan resistir. Estamos viendo en el anterior Pleno, también vimos otros decretos correspondientes a esta cantidad, se vienen otorgando cada mes aproximadamente unos ciento ochenta mil euros, aunque sí es cierto que yo creo que deberíamos de, a lo mejor o agilizar, o ver la alternativas porque no creo que se pueda conseguir todo lo que se nos ha facilitado por el Plan resistir. Es cierto que también hay varios aplazamientos, como se ha mencionado, del IRPF para la gente que no pueda acceder a ese tipo de subvenciones, por tener deudas contraídas, como ya hemos dicho, cuando hay una subvención y, efectivamente, no hay... O hay un pago pendiente, pues lógicamente no se puede hacer esa subvención y lo que se puede hacer como alternativa es, prorrogar dicho pago, que al final supondrá otro límite, otra complicación a la hora de pedir algún tipo de ayuda o subvención. Hemos insistido en innumerables ocasiones que, a pesar de tener la Ley de Subvenciones, hay ayuntamientos que están considerando excluir ese requisito para que se pueda obtener la ayuda de subvención. Por lo tanto, tenerlo en cuenta de cara a un futuro. En cuanto al Decreto 211, es el estudio de detalle del área de reparto número 82, que dice que es, lo que se pretende con esto en el Puerto de La Sal, es reiniciar un nuevo expediente para el trámite ambiental, propiciando así la participación pública. Hay otro decreto que nos ha llamado la atención, que es, una reclamación por parte de una mercantil, que nos pide unos intereses de demora de 3.468,64 por servicio de ayuda a domicilio, de las facturas comprendidas entre noviembre de 2019 a mayo del 2020. Entendemos que se puede agilizar la tramitación y evitar que nos reclamen por no pagar a tiempo, y máxime cuando es ayudas a domicilio. También tenemos el Decreto 494, que es la generación de crédito al Plan resistir, son 777.972,83 y en este caso, ya hemos dicho que si vamos a cien o ciento ochenta euros cada mes, pues yo creo que si no se prorroga o se agiliza la tramitación, no podremos entregar la subvención al completo, aunque ya hemos visto, que también en el Decreto 115 viene una segunda, la fase de la segunda convocatoria del Plan resistir. También el Decreto 522, solicita una ayuda económica para el funcionamiento de la Escuela Deportiva. En este caso para la anualidad 2021, que se prevé de Diputación para la gimnasia rítmica de seiscientos mil euros, a ver si podemos conseguir esta ayuda y que nuestro deporte o nuestros deportistas a nivel local puedan, también, promocionarse en este sentido y más en concreto en la gimnasia rítmica. También hay dos decretos, que son, la liquidación del presupuesto del Instituto Municipal de Cultura, el 539 y el 540, el de Habaneras. El Decreto en este caso 2616, que se solicita a Diputación, la subvención económica por cuarenta mil euros, para la rehabilitación de cubierta, en este caso de la Iglesia Parroquial de la Inmaculada. En este caso, son los decretos que más o menos hemos podido destacar de todos los seiscientos, perdón, trescientos, no, ¿seiscientos eran, no? , seiscientos cuarenta decretos. Muchas gracias.

**SR. ALCALDE:** Gracias a usted señora Gómez. Pasaríamos al portavoz del Grupo Municipal de Sueña Torrevieja. Señor Samper, adelante.

**Sr. Samper:** Sí, muchas gracias. Buenas tardes a todos y a todas. Bueno, tengo que decirlas a los aquí presentes y a todo lo que nos están siguiendo por redes sociales y por Televisión Torrevieja, que todavía estoy en shock, la verdad que no lo he asimilado. Después del balance de gestión, que el señor Alcalde nos ofreció la semana pasada, en los medios de comunicación, pues salí a la calle con la ilusión de que Torrevieja, se había transformado en Disneylandia, en un lugar donde a los perros



los ataban con longanizas, a un mundo lleno de magia y fantasía. Pero no, seguí viendo a mi ciudad sucia, seguí viviendo los parques y jardines más abandonado que nunca, seguí viviendo una ciudad donde solo se ha ejecutado un 2 % de las inversiones presupuestadas en dos años, una ciudad donde tan solo se han aprobado el 20 % de las ayudas y subvenciones que estaban presupuestadas. Y es que, la verdad que al señor Alcalde se le olvidó en este maravilloso balance de gestión, nombrar, por ejemplo el Decreto 121, de 25 de mayo, que hoy viene aquí a la sesión plenaria, y que se refiere a la devolución de la totalidad de la subvención concedida por la Generalitat Valenciana al ayuntamiento, para ayudas en materia de viviendas por situación especial de vulnerabilidad por el COVID19, por importe de ciento nueve mil euros. Porque el ayuntamiento no ha justificado la actividad subvencionada, y también se le olvidó mencionar en ese maravilloso balance de gestión lleno de magia y fantasía, que esta pérdida de subvención se une a otra en Servicios Sociales, ya que el mes anterior el ayuntamiento tuvo que devolver una parte importante de la subvención concedida por la Generalitat, para Servicios Sociales por importe de cuatrocientos treinta mil euros. Más de medio millón de euros perdidos en subvenciones, va a ser que éste no es el mundo de fantasía, que el señor Alcalde nos quería vender. Y es que se vuelve a poner de manifiesto, que cuando se trata de gestión, el Alcalde de Torreveija, ni está ni se le espera. Pero, eso sí, cuando se trata de hacerse la foto y subirla a redes sociales, en eso, en eso somos campeones del mundo. Y desde Sueña Torreveija, no preguntamos, ¿esto también es culpa de la oposición? Porque, la verdad que uno también llega a plantearse esas cuestiones tan repetitivas. ¿Esto es culpa de la oposición? Bueno, sería una parte de la oposición, claro, los que se portan bien, no, pero claro, los que nos portamos mal porque le decimos muchas cosas malas al señor Alcalde, pues posiblemente tengamos la culpa también de esta gestión. Pero bueno. El Decreto, 494 de fecha 7 de mayo de 2021, se refiere a la generación de crédito por ingresos de setecientos setenta y siete mil euros, por la subvención concedida por la Diputación de Alicante, que unida a los dos millones que entregó la Generalitat Valenciana, hacen un total de 2,9 millones de euros para el Plan resistir. Eso, sin contar la aportación del ayuntamiento de, al menos, quinientos mil euros más. Teniendo en cuenta que según informó el Equipo de Gobierno a preguntas de Sueña Torreveija en el Pleno del día 25 de marzo, las solicitudes presentadas habían sido de seiscientos seis, y que el importe máximo a conceder a la mayoría es de dos mil euros por empresas, solamente con las aportaciones de la Generalitat, y la Diputación y sin contar con la aportación del Ayuntamiento de Torreveija. Porque habría habido consignación suficiente para conceder la ayuda a todas las empresas solicitantes sin necesidad, que es importante también reiterarlo, sin necesidad de que se hubiera aprobado el presupuesto de 2021, lo que, de nuevo, vuelve a poner de manifiesto unas afirmaciones falsas del señor Alcalde y de algunos concejales del Equipo de Gobierno, que vienen afirmando cada vez que tienen oportunidad, y que tienen un micrófono delante, que por culpa del juzgado, que por culpa de los concejales, malos, el sector malo de la oposición que habían paralizado el presupuesto de 2021, no se podrían aprobar y pagar las ayudas del Plan resistir. Cuando la única culpa de la lentitud en la gestión era en exclusiva del Equipo de Gobierno. Seguimos con nueve decretos, donde se reconocen obligaciones a sesenta y siete empresarios en dicho plan, en el plan resistir, que suman ciento sesenta mil euros, sumados a los setenta y ocho del mes de abril, hacen únicamente un total de ciento cuarenta y cinco ayudas, en dos meses y medio. Es decir, menos de un veinticuatro por ciento de las solicitudes presentadas por importe de trescientos cincuenta mil euros, es decir, menos del doce por ciento del dinero disponible. Lo que, de nuevo vuelve a demostrar la lentitud en la concesión de ayudas y que les sobran



un total de 2,5 millones de euros, es decir, dos millones y medio de euros antes, y sin necesidad de aprobar el presupuesto de 2021. También existen once decretos de transferencia de crédito de unas partidas a otras, del número 17 del 29, que el Equipo de Gobierno ha realizado antes de la aprobación definitiva del presupuesto de 2021, el 7 de junio. Lo que significa, que ha podido gestionar todos los gastos que consideraba oportunos, utilizando al menos veintinueve decretos de transferencias de crédito, lo que sigue demostrando, que sobra dinero en el presupuesto prorrogado para gestionar las necesidades de gasto que podrían ocurrir en este año 2021. Y también nos llama la atención dos decretos muy significativos, que demuestran un poco la gestión, de cómo viene a ser la gestión del Equipo de Gobierno, es el Decreto número 230 perdón, 203, de 20 de mayo, por importe de setecientos cuarenta y un mil euros, en el cual se reduce la partida de gestión y tratamiento de residuos sólidos urbanos e incrementando la partida de mantenimiento de zonas verdes, de parques y jardines. Y utilizan setecientos cuarenta y un mil euros de una partida, cuya consignación son 4,3 millones de euros, y en la que en 2020 se han reconocido obligaciones por 4,2 millones de euros. Con lo que hay un sobrante únicamente de ciento treinta y siete mil euros, y utilizan, sorprendentemente, no sabemos de dónde los sacan, setecientos cuarenta y un mil euros, es decir, cinco veces más. Pues bien, también tenemos el Decreto 323 por importe de doce mil ochocientos euros.

**SR. ALCALDE:** Vaya concluyendo, señor Samper.

**Sr. Samper:** Sí. En la cual se pasa de treinta y cuatro mil euros a cuarenta y siete mil seiscientos las asignaciones de los grupos políticos. Bueno, pues todo lo que viene a reflejar es una falta de previsión porque las propias bases dicen, que en el presupuesto se debe contemplar la cantidad presupuestaria suficiente para hacer frente a los importes señalados desde el 1 de enero hasta el 31 de diciembre, para los gastos en asignaciones. Por lo tanto, debería de haber estado lo suficientemente previsto, ya que se sabe cuántos concejales hay, cuántos grupos hay. Terminamos simplemente, señalar el decreto 91, en el cual se refiere a los pagos de seguros sociales del mes de abril de 2021, por importe de quinientos cuarenta y tres mil euros, que junto a los decretos también de marzo y de febrero y extrapolados a un total de doce meses que tiene el año, hacen un total de 6,4 millones de euros. y esto, viene a decir que demuestra que el presupuesto de este concepto en el año 2021 es deficitario en, al menos doscientos setenta y ocho mil euros. Y eso fue, pues uno de los motivos que nosotros reclamamos, ese fue uno de los ciento cuarenta y pico cosas más, que Sueña Torre Vieja reclamó, y causas por lo cual se votó en contra de esos presupuestos, y presentamos diferentes alegaciones, reclamaciones y recursos. Y para finalizar, el Decreto 539 y 540, en cuando al cierre y liquidación de los presupuestos de los organismos autónomos del ejercicio 2020, hay que señalar, que tanto el señor Alcalde como el concejal de Hacienda se han retrasado más de dos meses en la aprobación de dichos decretos de liquidación. Nada más, muchas gracias.

**SR. ALCALDE:** Gracias a usted, señor Samper. Pasaríamos al Grupo Municipal de Los Verdes, ¿señor Muñoz?

**Sr. Muñoz:** Buenas tardes, compañeros de Corporación y a todos los que nos siguen a través de los diferentes medios que nos dan cobertura informativa. Como viene siendo costumbre, desde el Grupo Municipal de Los Verdes, vamos a explicar de una forma sucinta la realidad de los decretos que hoy nos traen, para dar cuenta en este Pleno. Después de escuchar a la portavoz del Partido Popular, parece realmente



que no haya pandemia, ni gente pasando necesidades. Tampoco hay autónomos, ni pymes que se encuentran en estado precario, que, además, están cerrando sus negocios. Parece que no pasean por la calle viendo la realidad que nos tiene Torreveija, y en España en general. Lo cierto es que, la ciudadanía sí que conoce perfectamente la situación que estamos padeciendo en nuestro municipio, y por supuesto, no se van a dejar engañar con tanta fantasía, más que por supuesto, venta de humo, como nos vienen a traer hoy aquí. De todas formas, con el fin de que las personas que no siguen, tengan un conocimiento real de lo que realmente está haciendo el Partido Popular, pues, paso a hacer un breve resumen. La primera en la frente, devuelven una subvención concedida por la Conselleria a través del Servicio de Emergencia Habitacional, Función Social Vivienda por valor de 109.518,14 euros. Esta subvención se concede para dar solución habitacional a personas afectadas por esta crisis, por la pandemia. Esta hubiera sido una buena herramienta para sacar a mucha gente que tenemos viviendo en la calle o que sencillamente, ha perdido su casa. Muchos de ellos, por la pandemia. Y evidentemente, ustedes son concededores, porque desde el Grupo Municipal de Los Verdes, en reiteradas ocasiones lo hemos puesto de manifiesto y lo hemos denunciado. Pero, claro, hay que dar soluciones, y para dar soluciones hay que tener voluntad política, hay que tener corazón, sentimiento y hay que ir a hacerlo. Después, ustedes tienen, en fin, el cinismo de salir en prensa pidiendo dinero a otras administraciones. Y las administraciones se lo dan, como ha pasado en este caso, y ustedes, ¿a qué lo dedican? , a nada, sencillamente a nada, siguen pasando y dejando tirada a la gente. Aquí queda demostrado que no hacen nada. Lo único que están haciendo son, echando balones fuera, vendiendo humo. Eso sí, son los reyes de las excusas. Esto es lo que tiene hacer política fake y venta de humo. Otra devolución, una subvención de la Conselleria de Bienestar, nos dan ciento noventa y nueve mil euros para ayudar a familias, para hacer frente al Covid y ustedes, en vez de ayudar a las familias, devuelven a la Conselleria por no justificar la cantidad de siete mil y pico euros. Mire usted, de nuevo este mes, y usted lo ha comentado, lo que pasa que no ha dicho toda la verdad del todo. Hemos detectado más de doscientas solicitudes de ayudas de emergencia social denegadas o finalizadas, sin resolver. En total, en lo que va de año ustedes han denegado casi tres mil ayudas. ¿De verdad ustedes creen que esto es justo? Ustedes creen que una familia con hijos, que en abril, mayo, junio de 2020, es decir, en plena pandemia, se ve sin dinero para pagar sus necesidades básicas como luz, agua, etcétera, que al final no tienen ni para dar de comer a sus hijos, ¿un año más tarde ustedes les pueden denegar las ayudas? ¿Ustedes creen que eso es justo de verdad, ustedes creen que eso es buena gestión? Bueno que en vez de ayudar los a solucionar las trabas administrativas y burocráticas, van y las encierran en ellas, las entierran para que no puedan tramitar sus papeles, y para que no consiguen tramitar las ayudas. Bueno, todo esto es muy del Partido Popular, lo tendremos en cuenta, lo sabemos y la gente lo sabe en la calle, por supuesto. Nos han llamado poderosamente la atención unos cuantos decretos de procedimiento de aplazamiento de deudas tributarias, solicitadas por los hosteleros y diversos medios del tejido productivo de Torreveija. Esto no es para nada que los hosteleros no paguen sus impuestos, porque se pagan. Les pongo en antecedentes porque también hay que explicarlo bien, la señora Concejal del Partido Popular no lo ha explicado correctamente, entendemos. En el 2020 a causa de la pandemia, la hostelería y una gran parte del comercio ha tenido que cerrar las puertas, por culpa de la pandemia. Eduardo Dolón, se comprometió a devolver las tasas de la ocupación de la vía pública, entre otras, del periodo que estuvimos sin actividad. Además, se comprometió a no cobrar las tasas de ocupación de 2020 del resto del año, desde junio hasta diciembre. Todos sabemos, es de dominio público,





que Eduardo Dolón y su equipo, no cumplió con su palabra. Por cierto, todavía no han devuelto completamente las tasas de primer cierre del 2020, y encima, los hosteleros ahora tienen que pagar las tasas de ocupación del año 2020, sin haber prácticamente trabajado. Bueno es que el 2021 no se pague, pero es que encima también tenemos que pagar el 2020. Cuando el señor Alcalde se ve pillado por su nefasta gestión, sale en rueda de prensa y dice que se facilitará un aplazamiento para que sea más fácil el pago de 2020, algo que, bueno, que es una fea solución, pero podría ser una buena, alguna solución, que solamente lo tienen que solicitar por escrito los interesados. Y ahora, después de casi un año, que esto también es un poco de risa, nos encontramos que con estos decretos se aprueban el aplazamiento, eso sí les cobran los intereses a los hosteleros y al resto del tejido productivo. Es decir, no solo hay que pagar la ocupación de la vía pública del 2020 sino que además le van a cobrar los intereses por aplazar el pago. O sea, ¿cree el señor Alcalde, que esta es la forma de ayudar a los hosteleros, por ejemplo, machacando al que peor lo está pasando? Ahí lo dejo. Celebrar que, por fin, aprueban el pago del carnaval 2019, en fin, solo dos años más tarde. Ahora sacan las bases reguladoras para convocar una plaza de auxiliar administrativo. Pues menos mal, menos mal. Eso sí, con dos años de retraso. Le recuerdo que esto ya estaba previsto en los presupuestos de 2019, esos que ustedes votaron en contra. Claro, no se quiere, no querían, no deseaban sacar plazas de funcionarios. Su objetivo sigue siendo privatizar todo el ayuntamiento. Con estas políticas, queda claro cuáles son sus prioridades, señor Alcalde, y hacia dónde está llevando este ayuntamiento, es decir, hacia la ruina y el caos. Nada más.

**SR. ALCALDE:** Muchas gracias, señor Muñoz. ¿Señor Navarro? ¿Va a intervenir? Adelante.

**Sr. Antón:** ¿Buenas tardes? Sí, va perfecto. No lo toques mucho que se, mantente mientras... Bueno, pues muy buenas tardes a todos. Quería comentar dos decretos. Y, bueno, como, a modo anecdótico, me he congratulado de controlar el Decreto 625, en el cual viene la famosa multa, a estas alturas, del coche que aparcó en Madrid, con un importe de 78,80 euros, que parece ser que ya nos ponemos al día con la agencia en Madrid y hemos conseguido pagar esa multa. Que no sabemos, ese vehículo, por qué tenía que estar en Madrid, parece ser que el señor Alcalde ya nos lo explicó. Pero, bueno, el caso es que por fin la hemos pagado. Después tenemos, como les ha comentado anteriormente mis compañeros, pues liquidación de subvenciones, la de Servicios Sociales, que se ha comentado anteriormente. Y quiero hacer especial hincapié en la de la vivienda, en la de la devolución de la ayuda a la vivienda. El importe no es que no sea una cuantía excesivamente grande, que lo es porque son ciento nueve mil euros, más de ciento nueve mil euros, y se tiene que hacer la liquidación en 12 de mayo. Bueno, para nosotros lo que sobre todo vemos, es una falta de administración y una falta de gestión, tal vez sea también una falta de voluntad, no lo voy a poner en duda, pero lo que hay es una falta de gestión. Porque tú recibes a finales, a principios de diciembre, a finales del año 2020, una cuantía de dinero para hacer un gasto, lo normal es que tú pongas en marcha los mecanismos y la gestión para poder hacerlo, que a lo mejor es falta de trabajadores, a lo mejor es falta de tiempo. Pero lo que no debe de quedar cara a la ciudadanía, es que sea falta de ganas y falta de ahínco e hincapié, pensando en todos esos ciudadanos que van a poder aprovechar ese dinero. Y entonces, pues el ayuntamiento tiene el deber de poder poner eso al alcance de la mano de cualquiera, darle la publicidad y a todos los que pregunten, darle las máximas facilidades para poder atender a esto. Que no llegue, ahora, estas fechas de mayo y nos veamos haciendo una devolución de dinero



que para quién lo concede, pues se quedará perplejo y dirá, este ayuntamiento qué es lo que pasa que nos devuelve un dinero, que no es una cuantía millonaria pero es una cuantía importante. En la misma línea, pues nos encontramos también con las devoluciones y, sobre todo, con la gestión del tema de los PEI, de las ayudas que son denegadas. Son numerosas, son, para nosotros son, vamos, son unas cifras que son imperdonables, que una gestión de un ayuntamiento tenga ese número de devoluciones y ese importe porque detrás de cada devolución hay una persona, hay una familia y eso debería ser y debe de ser lo prioritario para cualquier gestor y cualquier persona que esté trabajando en el ayuntamiento, en una función pública. Porque, por ejemplo, muchas de ellas como es, por ejemplo, el caso del Decreto 624, pues es por falta de documentación, desistimiento por falta de documentación. O el Ayuntamiento de Torreveija y su gestión cambia de forma radical y tangencial o si no, de este tipo de ayuda nos vamos a acostumbrar a tener que estar hablando de la devolución de ayudas y todo lo que se está produciendo. Pero esto no es así. Cuando un ciudadano se acerca a Servicios Sociales para poder realizar una petición que, por supuesto no lo hace por gusto sino por necesidad, la gestión debería estar radicalmente en contra, debería de haber una base de datos lo suficiente como para saber si esa persona, ese ciudadano, si tiene derecho a ella desde el primer momento en el que llega a hacer la petición. Porque el ayuntamiento, no tiene mucho sentido que tenga que estar solicitando, por ejemplo, el padrón a un ciudadano que vaya a pedir la ayuda. A partir del momento en que tú vas al ayuntamiento, si no estás empadronado y eso es uno de los requisitos, la función debería de ser tal, que llegara el momento en que tú dijeras, no, no, mira, no estás empadronado aquí, porque lo estoy viendo aquí, en la base de datos y no tienes derecho a esta subvención. Pero que tengamos que estar nosotros cotejando, una vez que se ha presentado la documentación, que te estoy volviendo a pedir documentación. Eso es una Administración que yo creo que, a todas luces es antigua, obsoleta y en una época de Covid, como es esta, pues es intolerable que estemos, a estas alturas, con gestiones como de los años ochenta, no nos corresponde. Nos corresponde que cualquier ciudadano que vaya a Servicios Sociales, primeramente, tenga el número de trabajadores social que, como indicó, Andrés Navarro en el debate, corresponden al Ayuntamiento de Torreveija una cuantía de, mínimo, cincuenta y cuatro personas. Cosa que, a todas luces, no están. Y, en segundo lugar, que cuando el ciudadano, salga de allí, sepa ya, por lo menos que, sí tiene derecho a esa subvención o no la tiene derecho, aunque posteriormente haya que hacer un trámite. Pero que no se le esté dando vueltas, pasen los meses y, como ha pasado en otros plenos anteriores, han solicitado una ayuda, por ejemplo, para un alquiler o una ayuda a domicilio... Que también tenemos conocimiento, nos consta de que solamente hay una trabajadora para las ayudas a domicilio y son vistas, no vamos a descartar de que estén bien tramitadas y no ponemos en duda el trabajo de los técnicos y el trabajo de los funcionarios. Pero debería estar gestionado desde otro punto de vista y de otra forma de gestión, para que el ciudadano que solicita algo sepa en ese momento si tiene derecho o no y, a partir de ese momento, cuándo lo va a poder tener al alcance de la mano. Y estamos hablando de ciudadanos, pero nos metemos en el tema del Plan Resistir y estamos en tres cuartos de lo mismo, señor Alcalde. El Plan Resistir, mucha publicidad, muchas imágenes y una voluntad política por parte de todas las administraciones, tanto a nivel de Torreveija, a nivel de diputación y a nivel de Generalitat Valenciana. No lo voy a poner en duda que tenemos todos el mejor, de las mejores de las sintonías y las mejores de las ganas en poder ayudar. Pero si después resulta que las cuantías que tenemos, un plan que llega a casi tres millones y medio de euros, tres millones cuatrocientos cincuenta y siete mil euros, después resulta que



llegamos a ofrecer, prácticamente un diez por ciento de la cantidad que se está dando como posible subvención, pues a todas luces también falla esto, señor Alcalde, a todas luces. O sea, no puede ser que los, que cualquier autónomo o pequeña empresa que tenga que solicitar esto, primeramente que tenga que pasar por que son quince días lo que se tiene para poder hacerlo. Vamos a poner que sea legalmente, vale, pues vamos a poner que sea, que el plazo legal sean los quince días, pero yo lo que echo de menos y hecho falta, como ya he demandado en otras anteriores ocasiones, es que cuándo, el ayuntamiento tenga que ser el que esté pendiente de sus ciudadanos, que tenga que ser el que esté pendiente de sus autónomos, de sus empresas, de sus comercios. Tener la suficiente gestión para, cuando alguien necesita algo, no estar esperando a que aparezca por la puerta del ayuntamiento o de la oficina de turno. Porque todos estamos en una base de datos, señor Alcalde, todos. Todos los que tenemos un negocio en Torrevieja, todos los que somos autónomos, todo los que tenemos algo, todos estamos en una base de datos. Tenemos que darle la vuelta a esta tortilla y no estar esperando, a que llegue el Plan Resistir sí, pero no a que llegue, a ver si la documentación está completa, si no está completa, si aparezco en el tablón virtual que necesito más documentación. Esa gestión hay que cambiarla. Porque cuando un empresario o un autónomo pide esa ayuda, no nos cabe a nadie ninguna duda de que es que la necesita y además en esta época de Covid la necesita. Entonces, ¿para qué estamos dándole vueltas a la Administración de los años ochenta? Estamos en el 2021 y los ciudadanos quieren una gestión acorde con la época en la que estamos viviendo. Después, ya metidos en otra variedad de temas, pues tenemos el... No, no, quisiera que, si puede ser, no entiendo el certificado urbanístico. Se pide en el Decreto 538, un certificado a nombre de un particular sobre el tema de la Ermita de Nuestra Señora de la Asunción. Se pide un certificado urbanístico y no he conseguido entender para qué se ha pedido este certificado urbanístico. El lago jardín que hay una ermita que viene calificado como zona verde. No termino de entender por qué en esta zona verde se está solicitando... Que esta, claramente es una zona verde que no, que como bien pone aquí en las conclusiones, hay una ermita que está catalogada como de interés en el Plan general urbano de Torrevieja. Y es una zona verde que también como, tal y como pone aquí, no tiene ningún tipo de posibilidad de construir nada. Entonces no termino de entender este certificado urbanístico que no lo termino de poner en duda que existirá. Pero, vamos, que no, no lo entiendo, no lo entiendo. Y, bueno, ya por último, para terminar, quería recordarle, señor Alcalde que, este, ayer, ayer es día festivo, en redes sociales ha aparecido publicaciones suyas diciendo del, sobre el desprecio que han tenido los trabajadores por parte de la conselleria, en el hospital de Torrevieja. También, al mismo tiempo, usted ha puesto en estas redes sociales el apoyo que muestra y que tiene sobre los trabajadores y sobre el comité de empresa, que se pone a su disposición para todas las reivindicaciones que necesiten los trabajadores en esta nueva situación, después del anuncio que se hizo de que iba a pasar a gestión directa y no a empresa pública, sino gestión directa con gestión de la conselleria. Y también que ponía que iba a llamar a primera hora de esta mañana al president,..., si nos puede decir si ha se podido hablar con él, si está bien. Pero, sobre todo, si estamos hablando y estamos demandando por todas las partes una oposición constructiva, en este post que ha puesto usted, no lo veo yo, aquí, la construcción positiva por dónde está. Porque si, a lo mejor, a colación de eso, también hubiera puesto, bueno, y igual que también me pongo a disposición de la conselleria, de los trabajadores, me pongo a disposición de la conselleria para todo lo que se pueda realizar por parte del ayuntamiento, tanto a nivel de reuniones, a nivel de encuentros o a nivel de cualquier tipo de ayuda que se pueda realizar, para que el día 15 de octubre esté ahí, como



anteriormente hemos hablado en el salón de plenos y en otros foros de política esto iba a llegar la... No se iba, de ninguna de las formas se iba a volver a dar a Ribera Salud la gestión del Hospital de Torrevieja y ayer fue el anuncio. Y echo en falta esa oposición constructiva, en la cual, el señor Alcalde tiende la mano para lo que haga falta, como solemos hacer todos o debemos de hacer todos. Y nada más, señor Alcalde, muchas gracias.

**SR. ALCALDE:** Muchas gracias, señor Antón. Claro que sí, le contesto sin ningún problema. ¿Usted sabía ayer que venía la consellera? Mire, ¿su portavoz sabía ayer que venía la consellera? ¿Y por qué no me avisaron ustedes? Se lo digo porque la vez anterior que vino a hacer el anuncio de octubre, yo coincidí con su portavoz allí, en la puerta del auditorio, que nos presentamos los dos sin anunciar y la consellera nos saludó. ¿Se acuerda, señor Navarro, de aquello? Y se acuerda perfectamente lo que nos dijo, ¿no? No, no, no, no, es que no les iba a avisar porque ustedes no tienen por qué estar aquí. Y luego, a la hora, había una reunión donde nos convocaron a los alcaldes. Yo ayer no recibí ninguna llamada de la conselleria. Yo estaba fuera de Torrevieja ayer. Exactamente. Yo devolví todas mi llamadas a las dos del mediodía y a, y treinta minutos antes del comienzo de la reunión de los alcaldes, localizaron a mi jefe de Prensa, diciéndole que es que la consellera estaba en Torrevieja. Yo sabía que la consellera estaba en Torrevieja porque el comité de empresa del hospital me mandó un mensaje a las diez de la noche diciendo que a las ocho y media les habían convocado a una reunión porque la consellera venía a las diez de la mañana. Si la consellera no se dirige a mí, pues entenderán ustedes que lo que tengo que hacer es defender lo que represento, que es a todos ustedes. Porque si la lealtad institucional y, especialmente, la responsabilidad de cada uno de los que la representamos, debería de ser tener el gesto de que voy, un conseller a tu ciudad, pues que mínimo que lo sepa el Alcalde. Mira, por ejemplo, hace escasos minutos, he hablado con la directora general de Puertos, esta mañana cinco veces. Y me ha gastado una broma, me ha dicho, espero que te atienda mejor que la consellera. Y le he dicho, digo, tú me has llamado hoy cinco veces más que la consellera de Sanidad para un anuncio que, para la ciudad de Torrevieja es mucho más importante, probablemente, que el puerto de la ciudad de Torrevieja. Lo pongo, señor Antón, en conocimiento, para que usted vea que la voluntad mía, es la misma la de la consellera que la de la directora general. Con la directora general estamos avanzando muchísimo. No he conseguido hablar con el señor Puig esta mañana, me ha sido imposible. Le he mandado un whatsapp, un correo electrónico a las ocho y media de la mañana, indicándole todo lo que le iba a indicar telefónicamente, por teléfono. No he podido hablar con él, su gabinete, ha sido imposible contactar y le he dejado al mediodía un whatsapp. Y le he dicho, por un lado, que me siento mal atendido por la consellera de Sanidad y, por otro, por ejemplo, le he puesto el ejemplo de Puertos. Yo creo que, si realmente la voluntad la quieren coger, señor Antón. Se lo dije cuando me reuní con él personalmente. Le dije, señor president, defenderé lo que usted decida. Si es lo que yo le pido, bien y si no, pues intentaré ayudarle porque, al final, su decisión espero que sea para beneficiar a los torrevejenses. Todos sabemos, señor Antón, todos sabemos. Si lo bueno de esto es que pasará el mes de octubre. Ustedes, por ideología, tomarán lo que ya han decidido. Primero dijeron que una empresa mixta, luego una pública porque hicieron una apreciación y, ahora ya no hay empresa pública, ahora es gestión directa. Les recuerdo a todos ustedes que en el Hospital de La Ribera, en Alzira, están todos, el personal, constantemente, todas las semanas manifestándose porque la gestión directa no funciona. Porque han pasado de ser un hospital que está entre los cinco mejores de la Comunidad Valenciana en atención y están entre los cinco últimos. No



vengo a hacer más política, señor Antón. Cuando pase octubre los ciudadanos valorarán que si lo que les viene es mejor o es peor. Pero hasta ese momento, hay unas personas que merecen todo el respeto y son los que yo, ayer, salí a defender. Yo no hablé de mi persona ni del Equipo de Gobierno ni del Partido Popular. Hablé de lo que me trasladó el comité de empresa, que se sintieron, una vez más, ninguneados, porque la consellera no les dijo absolutamente nada. Les dijo que habían pensado una solución, pero que la han cambiado. Y le preguntaron, ¿cómo lo va a hacer usted? Ni idea. ¿Cuándo? Ni idea. ¿Nos va a ayudar usted a resolver nuestros problemas? Ni idea. Le preguntaron incluso, señor Antón, que hay aproximadamente una veintena de personal del hospital que ha solicitado unos traslados por motivos laborales y la consellera no ha aprobado nada. Hay algunas personas que han sido intervenidas quirúrgicamente, están en plantas dónde tienen que mover a los enfermos y les han pedido ir a otras plantas para no tener esos esfuerzos y poderse incorporar. No han contestado. Todos estos extremos que ayer fue, en esta importante reunión no fueron atendidos. Espero que, haber contestado. Y, una vez más, lo digo porque como ustedes, a veces, tienen el hilo directo con la consellera, tiene mi teléfono móvil y yo, con ella, de vez en cuando he hablado y no tengo ningún problema. No sé, yo creo que un mensaje a las diez de la noche, a las once, a las doce, del día de antes, Alcalde que mañana voy a estar en tu pueblo y simplemente para que lo sepas. Esto es lo que normalmente hacemos, los que tenemos una responsabilidad superior. Se lo digo porque también tengo una responsabilidad en diputación y yo, cuando voy a un pueblo socialista, lo que hago es mandarle un mensaje al Alcalde. Lo hice hace dos semanas con el Alcalde de Guardamar. Es decir, estas cosas, yo entiendo que deben de ser así y se tienen que normalizar y no hay que sacarlas, a veces, de contexto. Voy a intentar contestarles a las apreciaciones que han hecho. Señor Antón, cualquier persona puede pedir un certificado urbanístico, otra cosa es que no lo entendamos. Pero tiene derecho a pedirlo, ¿no? Con lo cual ya se lo he contestado. Si ha considerado la persona que usted ha hecho mención, que la Ermita de los Balcones en concreto, pues quiere ver la compatibilidad urbanística que tiene, pues ningún problema, es lo que ha hecho. Como también es el tema del Plan Resistir. Lo ha comentado usted y lo han comentado otros compañeros. Yo, desde el primer momento dije que el Plan Resistir le faltaba muchísimo y aquí, le echo la culpa a las tres administraciones, a la Generalitat, a las diputaciones y los ayuntamientos. Al final, aquí ha ocurrido lo que yo siempre critico. Es decir, yo tomo la decisión, me la apunto, pero quien la ejecuta son los funcionarios y funcionarias de los ayuntamientos. Porque los políticos no tramitamos nada, eso lo sabe usted conmigo y lo sabrán perfectamente. Claro, ese es el problema, porque cuando se crearon las bases del Plan Resistir, pues hay tantas cosas que le pusieron ahí, que los empresarios tienen que cumplir. Y a la vista de que nosotros vimos ya lo que venía encima, creamos una oficina en la plaza dónde mandamos allí a un técnico y a una persona asesora de Alcaldía para que estuviera atendiendo a todos los profesionales. Creamos una web específica donde se planteaban todas las dudas y la gente podía interactuar con la web. Hicimos un teléfono de consultas, formamos desde la ADL a los profesionales que ellos quisieron y a los empresarios, en este sentido. Es decir, les dimos todo lo necesario para que, por favor, fíjese lo que le digo, por favor, cumplimentaran correctamente las solicitudes. Si hay empresarios que no las cumplimentan correctamente y, en el plazo de alegaciones, la mayoría de ellos no las subsanan, pues los importes son bajos, señor Antón. Pero es que la mayoría de los importes bajos son porque se los excluían y eso es lo que este segundo plan que, gracias a los sobrantes hemos vuelto a sacar, esperamos, esperamos que esos que se han quedado abajo, pues puedan argumentarlo. Lo digo para usted y para el resto de personas. Por ejemplo, en cuanto



a la Administración antigua y obsoleta. Estoy con usted, si estamos cambiándola. Pero es que, a veces olvidamos que venimos de estar gestionando veinticuatro meses, quince en pandemia, que acabamos de poner en marcha la Administración electrónica y no llegamos ni un año, acabamos de hacer un balance. Hemos... Mire, por ejemplo, le menciono, para que usted tenga un dato, el Departamento de Bienestar Social antes, cuando tramitaba las ayudas, tenía que emitir un certificado desde el Padrón municipal, certificado que el solicitante tenía que ir al Padrón, guardar la cola, el funcionario de... Ahora, ese trámite ya lo hemos arreglado. Es decir, es el propio Departamento de Bienestar Social quien consulta en el departamento en cuestión. Así, en un largo etcétera. Queda mucho por hacer, sí, se lo coincido. Pero, vamos, creo que poco a poco estamos dando pasos para ello. Mire, y lo último que considero importante. Es una anécdota, se lo digo así de claro porque la intervención del portavoz del Grupo de Los Verdes es para enmarcar, señor Muñoz, se lo juro, ¿eh? O sea, lo único que yo esperaba aquí hoy, es que alguien de la oposición hablara del carnaval y especialmente del año 2019. Porque es que no pagaron ustedes ni 16 ni 18, ni tramitaron el 19. El carnaval del 19, señor Muñoz, el carnaval del 19 se celebró en enero, nosotros entramos en julio. No habían tramitado ustedes expediente alguno, ni había cuantificada la partida necesaria. Señor Muñoz, ustedes, en el presupuesto del 20 que no aprobaron y que mandaron a los juzgados, no aprobaron el dinero para ponernos al día con esas ayudas del carnaval y dice usted ahora que este Equipo de Gobierno hemos podido solventar ese pago que le corresponde a ustedes, qué mínimo que una intervención de decir, pues queremos agradecer al Equipo de Gobierno que terminó, vamos a dejarlo ahí, no que lo ha iniciado y lo ha terminado, que han terminado las ayudas que nosotros nunca cumplimos con el carnaval. Menos mal que me lo invento todo y que las familias del carnaval que algunos nos estarán escuchando, se acordarán de los últimos cuatro años. Pero, bueno, qué malos somos los del Partido Popular, ¿verdad? Bueno, seguimos.

**Sr. Antón:** Señor Alcalde, ¿si me permite una cosilla?

**SR. ALCALDE:** ¿Si me permite que termine?

**Sr. Antón:** Ah, me creía que había terminado, perdón. Cuando termine entonces. Gracias.

**SR. ALCALDE:** Estoy intentando contestarles a todos ustedes para que ninguno de ustedes luego me diga que nos le contesto, ¿vale, señor Antón? Continúo, como le decía, lo que me parece muy injusto es que aquí una intervención y veo al señor Ballester, y veo a la señora concejal de las ONG y cuando se hacen, bueno, en todo momento se enumeran cantidades, como siempre, se engordan, ¿no? Es decir, si alguien consigue demostrar que aquí hemos denegado tres mil ayudas a las familias necesitadas, pues le daremos el premio Pulitzer. Pero si no lo hace, estará faltando a la verdad. Pero como siempre... Y le quiero agradecer al señor Antón la intervención que ha hecho, porque ha puesto un ejemplo. Ha dicho, en el decreto, si no me recuerdo mal, el 400, ¿creo que ha sido? Efectivamente, y ha dicho usted, hay un informe o le viene a decir que es por falta de documentación, por eso se la han denegado. Verá usted que en ese informe técnico dice que si no aporta los documentos básicos no se la puede conceder. También en ese informe pone, y tres más, y ocho más, solicitudes después y diecisiete más, que se les ha concedido, en este caso la otra ayuda que hay. Saben ustedes que está la renta valenciana y hay otro programa más de ayudas, eso ustedes no lo mencionan. Pero sí, el Partido Popular le hemos quitado tres mil ayudas a estas familias y se han quedado sin



atender, y se han quedado tranquilos. Y yo, cuando veo todos los días al señor Ballester que se va a su casa, cómo se va, a las tantas o a la señora concejal de las ONG y me pregunto dónde están ustedes, me acuerdo de estas cosas. Porque muchas de esas familias han estado comiendo gracias a los lotes que nosotros hemos creado y hemos aprobado, con su voto en contra, con su voto en contra. Conselleria no ha pagado ni un solo euro de los lotes de alimentos y de primera necesidad. Qué barbaridad, lo que tenemos que escuchar hoy aquí. Señor Muñoz, cuando se le rebate con cifras y con datos, yo creo que hay que aprobar la evidencia. Esta es la auténtica realidad. Le acabo de poner este ejemplo, pero es que hay más. Es que yo le he escuchado a usted criticar que hayamos elegido un restaurante de la ciudad de Torrevejea, cuando estábamos en plena pandemia, todo el mundo confinados, todo cerrado, todo cerrado, señor Muñoz. Y conseguimos que un restaurante abriera, ¿para qué? Para atender mientras llegábamos con los lotes, para que les dieran de comer a las familias. Bueno, seguimos intentando dar color a lo que, a veces, desde la oposición, efectivamente, fantasía, magia, venta de humo, hay que tener corazón... Mire, se lo quiero reconocer, es decir, no somos perfectos y, a veces, pues nos equivocamos o no hacemos todo lo que podemos o queremos. Pero lo que es indudable es que, tanto el señor Ballester como la concejal de las ONG, la señora Sala, están atendiendo a esas familias. Y es injusto, muy injusto, que ustedes digan en sesión plenaria tras sesión plenaria, que aquí estamos abandonando a la gente. Porque cuando llega este momento siempre les recuerdo lo mismo, por favor, indíqueme usted nombre y apellido de esa familia o un teléfono de contacto que inmediatamente nos ponemos en contacto, por si algo ha fallado. ¿Pero saben lo que pasa después de que yo digo esto? Que no existe ese contacto. Esa es la auténtica realidad. Y termino, termino con dos cosas que también claman el cielo y es una pena, ¿no? En el Plan Resistir, ¿eh? En el Plan Resistir nos concede la Generalitat Valenciana un importe, la diputación otro y el ayuntamiento otro y hay un número máximo. Entonces, hay una persona que es catedrático en economía presupuestaria, que dice que la Intervención municipal puede hacer un informe condicionado, ese que decía que no se podía hacer con el adelantado o el avance, o como muchas veces ha calificado con otros nombres. Pues no, el que está soñando, hay que decirle que la Intervención municipal no puede informar que si él ha visto y ha comprobado que han pedido cien solicitudes de tres mil, por ejemplo, había dinero. Claro que había dinero, pero el informe de la Intervención tiene que ser por la totalidad de la convocatoria. Esto se le ha olvidado explicarlo, señora Martínez, lo digo porque como usted hace las cosas tan mal, y el señor concejal de Hacienda. No se han dado cuenta ustedes que tenemos a una persona con tanta capacidad para poderla aplicar. Esta es la auténtica realidad de tanta fantasía, de tanta felicidad. De tanto show que hay que hacer en sesión plenaria tras sesión plenaria ordinaria, para que se nos vea que, efectivamente, trabajamos para defender los intereses de los torrevejenses. Miren, se lo digo de verdad, de corazón. Llevan ustedes muy mal, muy mal, que el juzgado no les haya dado la razón, muy mal. Lo llevan ustedes muy mal porque les recuerdo, una vez más, que por más que ustedes repitan que tienen razón... He escuchado ciento cuarenta y cuatro alegaciones y pico y no sé qué y reclamaciones y tapatín tapatán. Coja usted el papel de esas reclamaciones, le haga usted una montañita y lo tire a la papelera porque el juzgado le ha dicho que no tenía razón en ninguna. Viene en los decretos, eso no lo han mencionado. Era una oportunidad maravillosa, hoy, para haber le dicho a todos los torrevejenses lo siento, ¿por qué? Porque las asociaciones, los torrevejenses, se le han ido, a ustedes, dirigidos, y les han dicho que se equivocaron y que hicieron perder el tiempo y que mucho de este dinero se hubiese adelantado y estuviese ya en marcha. Llevan ustedes mal, por ejemplo, el bono consumo, que creo



que llevamos más de doscientos mil euros invertidos en el pueblo de Torre Vieja, una semana después de aprobar el presupuesto. Bueno, pues fíjese lo que le digo, sigan ustedes por ahí, que van bien. Muchas gracias. Pasamos al siguiente de los puntos.

**Sr. Antón:** ¿No me va a...? Señor Alcalde, ¿no me deja usted intervenir un momentito?

**SR. ALCALDE:** Pues sabe usted que no, señor Antón. No porque si entramos, lógicamente, a contestar, pues sabe usted que abrimos algo que no me permite...

**Sr. Antón:** Ya, pero es que no quería que quedara lo del hospital así, de esa forma. He estado...

**SR. ALCALDE:** Pues si le parece a usted ahora, en el siguiente punto, yo siempre tengo la benevolencia de que alguno, si quiere decir algo pues lo... Como hablamos de todo, pues lo puede decir ahí, ¿vale?

A la vista de lo todo lo expuesto el Ayuntamiento Pleno queda enterado.

#### 5 . DAR CUENTA DE LOS ACUERDOS ADOPTADOS POR LA JUNTA DE GOBIERNO LOCAL DURANTE EL MES DE MAYO DE 2021, A LOS EFECTOS DE LO ESTABLECIDO EN EL ART. 46.2, APARTADO E, DE LA LEY 7/1985.

Se da cuenta al Pleno de los acuerdos adoptados por la Junta de Gobierno Local durante el mes de mayo de 2021, a los efectos de lo establecido en el art. 46.2, apartado e, de la Ley 7/1985.

Abierto el turno de intervenciones, hacen uso de la palabra los siguientes Sres. Concejales:

**SR. ALCALDE:** Pasamos al siguiente, que estábamos en el quinto ya, que es el dar cuenta de los acuerdos adoptados por la Junta de Gobierno local durante el mes de mayo de 2021, a los efectos de lo establecido el artículo 46.2, apartado e, de la ley 7/1985. El concejal secretario de la junta tiene la palabra para hacer una breve explicación.

**Sr. Alarcón:** Muchas gracias, señor Alcalde. Buenas tardes, compañeros de Corporación, telespectadores de Televisión Torre Vieja y a todos los que están siguiendo el Pleno de manera telemática. A continuación, procederé a poner en conocimiento de los asistentes todos y cada uno de los puntos aprobados por el Equipo de Gobierno en la juntas relativas a las ocho sesiones celebradas durante el pasado mes de mayo. En las mencionadas sesiones se han tramitado un total de ciento setenta y seis puntos, de los cuales, ochenta y ocho eran ordinarios y ochenta y ocho urgentes. En la junta de gobierno extraordinaria y urgente del 7 de mayo aprobamos un total de treinta y dos puntos. La adjudicación del expediente de la escuela de verano con comedor municipal, así como la adjudicación de los servicios de renovación y alojamiento del portal web. Contratación para la prestación del mantenimiento integral de la red de riego de parques, jardines y otras zonas verdes. Aprobación del contrato con destino al suministro y colocación del césped artificial en





diversas zonas. Siete contratos menores para el estudio del arte de la microbiota en medios hipersalinos, para el impulso de la coeducación de Niños de ayer, niños de hoy, para conformación del molde elastométrico para la protección y reparación de las bases de las farolas del paseo Juan Aparicio. Para la ornamentación y embellecimiento dos rotondas ubicadas en la Avenida Desiderio Rodríguez y CV-905, con acceso a la N-332. Para la reparación de la pista exterior anexa a la pista de atletismo. Para la construcción de una pasarela accesible en Doña Inés. Para la restauración y pintura de siete puestos de socorrismo y nueve aseos instalados en las playas. Para la contratación de actividades de sensibilización, concienciación y prevención de la violencia contra la mujer. Ampliación de la segunda prórroga para la contratación de la difusión y publicidad de la información generada por las distintas concejalías. Aprobación de la memoria justificativa para la adquisición, renting y mantenimiento de diversos vehículos, redacción del proyecto dirección de obra y coordinación de seguridad y salud del Museo del Mar, recinto multiuso, con destino a la celebración del Certamen internacional de habanera, así como sus infraestructuras complementarias. Archivo del expediente de contratación del suministro del sistema de defensa perimetral y establecimiento de canales telemáticos del sistema informático. Concesión de plazo para la subsanación de expedientes de contratación del suministro, colocación y mantenimiento de señalización horizontal y vertical, y para el expediente de redacción del proyecto de reparación integral del Palacio de Deportes. Aprobamos el contrato de gestión de servicios en el acuerdo marco sobre la plataforma tecnológica de tramitación de expedientes, cambio de denominación del expediente, diseño, suministro de pliegue y puesta de buen producción de plataforma distribuida de ciberseguridad, extremo a extremo. Nombramiento de técnico en el expediente para la contratación de los servicios de acceso a Internet y tramitación de datos. Certificación, liquidación del contrato de obra de rehabilitación de las calles transversales entre Caballero de Rodas y Ramón Gallud. En la junta de gobierno extraordinario y urgente del 13 de mayo, se aprobaron un total de cuatro puntos. Dos propuestas dictadas por el concejal delegado de Patrimonio sobre el ofrecimiento a la mercantil Agamed de los bienes municipales 14 y 198, para la construcción de derecho de superficie con destino a la construcción, valga la redundancia, en el mismo de sus oficinas administrativas. Y también la aprobación del proyecto de modificación de crédito 1/2021, en la modalidad de suplemento de crédito y crédito extraordinario. En la junta de gobierno ordinaria de 14 de mayo de 2021, se aprobaron un total de veintinueve puntos, seis contratos menores con destino al suministro de mini ordenadores para facilitar la movilidad y el trabajo no presencial de los empleados públicos. Otro para el proyecto de reparación de las pistas polideportivas azules, otro contrato menor con destino al servicio de consultoría y asistencia técnica para la realización del diseño de la Agenda Urbana Torre Vieja 2030. Para actividades de sensibilización, concienciación y prevención de la violencia contra las mujeres. Otro contrato menor para la adquisición de desfibriladores semiautomáticos para diferentes dependencias municipales, y otro más con destino a servicios de consultoría y asistencia técnica para la prestación del sistema informático de gestión económica del ayuntamiento. La memoria justificativa del expediente de contratación para la prestación del servicio de actividades y escuelas deportivas, servicios de salvamento y socorristas y recepcionistas. Nombramiento provisional del técnico en el expediente de contratación de actividades juveniles. Adjudicación de la contratación del proyecto, dirección y ejecución de las obras de reparación integral del Palacio de Deportes, cubiertas del palacio. Baja de titularidad de los puestos sesenta y sesenta y uno del Mercado Central de La Plasa. Cuatro bajas en el mercadillo semanal y una transmisión en el Paseo de la libertad. Pliego de prescripciones técnicas y pliegos de cláusulas



administrativas particulares para la contratación de un delegado de protección de datos, pliego para la contratación de la redacción del proyecto de obra para el vallado y ampliación de la comisaría de la Policía Local. Pliego para la contratación del suministro de material informático consistente en consumibles fungibles para impresoras y faxes. Autorización de uso de terrenos de dominio público para la realización de la carrera ciclista denominada I Trofeo Ciudad de Torrevieja Gran Premio Óptica Chantal XXVI Interclub Vega Baja. Requerimiento de documentación en el expediente de contratación de la obra y reforma para la oficina de información turística del paseo Vista Alegre. Y la aprobación del convenio para el desarrollo de programas de cooperación educativa entre la Universidad Rey Juan Carlos I y el ayuntamiento. En la junta de gobierno extraordinaria y urgente de 19 de mayo, se aprobó el convenio marco de colaboración entre la Universidad Privada de Madrid SA y el Ayuntamiento de Torrevieja, y el proyecto de modificación de crédito 1/2021, en la modalidad de suplemento de crédito y crédito extraordinario. En la junta de gobierno 21 de mayo del 2021, se aprobaron un total de veintinueve puntos, veinticinco ordinarios y cuatro urgentes. Nombramiento de técnico para la contratación de servicios de ampliación y mejora de la plataforma de la Administración electrónica Gestiona. Contratos menores para la redacción de las memorias valoradas en actuaciones dentro del Plan Edificant, otro contrato menor para el saneamiento del partido y eliminación de elementos peligrosos en el colegio Salvador Ruso y nueva canalización de recogida de aguas fluviales en el colegio Nuestra Señora del Rosario. Otro contrato menor para la redacción del proyecto de apertura para la rehabilitación del centro de interpretación salinera y del proyecto museográfico. Requerimientos de documentación en el expediente de adquisición de una plataforma elevadora para el cementerio municipal. Otro en el expediente de servicio de vigilancia y control de entrada y salida de instalaciones y recintos de propiedad municipal, y uno más para la contratación de reparaciones en los centros de transformación municipales. Se aprobó la memoria justificativa del servicio de representación letrada del ayuntamiento, para la defensa de los intereses del mismo. Se adjudicó la redacción del proyecto, dirección y ejecución de obras de reparación integral del Palacio de Deportes. Se aprobaron, aprobación de distintos convenios de colaboración entre diferentes clubes deportivos de la ciudad y el ayuntamiento. Modificación de la realización de puestos de trabajo, perdón, de la relación de puestos de trabajo del año 2021. Aprobación de propuesta suscrita por el señor Alcalde relativa a la delegación de competencias de la junta de gobierno local, el señor concejal delegado de Economía y Hacienda. El inicio de expediente y nombramiento de técnico para el servicio de monitorización de la calidad del aire en edificios e instalaciones municipales. Autorización de uso de terrenos de dominio público en el recinto ferial del puerto de Torrevieja. Quedar enterados y dar cumplimiento de la Resolución 530/2021/ TACRC, relativo al recurso especial interpuesto por la mercantil en el expediente tramitado para la presentación del servicio de recogida de residuos. Convenio de colaboración entre el Ayuntamiento de Benidorm y el de Torrevieja para la utilización, por parte de este último, de la bolsa de trabajo de agentes interinos de la Policía Local. Se aprobó el acuerdo regulador del precio público para la actividad de escuela de verano con comedor municipal, julio y agosto, los años 2021, 2022 y 2023. En la junta de gobierno urgentes del 21 de mayo de 2021, el requerimiento de documentación en el expediente de contratación del servicio de ordenación y control de los accesos a las playas y los paseos por las medidas sanitarias derivadas de la COVID19. Y contratación de la redacción de proyectos, dirección facultativas y coordinación de seguridad y salud de ajardinamientos y ordenación del parque de la Siesta y remodelación de las jardineras corridas del paseo Vistalegre. En la junta de gobierno ordinaria de 28 de mayo, se



aprobaron un total de treinta y ocho puntos, treinta y cuatro ordinarios y cuatro urgentes, doce solicitudes de baja y transmisiones de titularidad de puestos de mercadillo. Aprobación de la memoria relativa al grado de avance y consecución de las subvenciones del Plan estratégico 2020-2022, correspondientes al área de Deporte. Cuatro contratos menores para un servicio de elaboración, el primero de ellos por un servicio de elaboración del Plan de sostenibilidad turística para la captación de fondos europeos. Otro para la monitorización y escucha de conversación dirigida en redes sociales para análisis y evaluación de la marca Torrevieja presente en Internet, considerando la relación del COVID19 con aspectos turísticos, para las fiestas del Sagrado Corazón de 2021. Y otro para el suministro, montaje y desmontaje de medios necesarios para poder realizar las pruebas de acceso a la universidad, la EVAU. Archivo del expediente para la prestación de servicios de actividades extraescolares para centros educativos. Ampliación de plazo en el expediente de incoación de procedimiento para la resolución del contrato de servicios de telecomunicaciones. La resolución del contrato administrativo de suministro de una aplicación informática y sitio web, por causa imputable al contratista. La aprobación de la memoria justificativa del contrato de servicios de acceso a Internet y transmisión de datos, que es la aprobación del calendario laboral de 2021. Concesiones de plazo para las subsanaciones del expediente de contratación de la redacción del proyecto, dirección y ejecución de las obras de reparación integral del Palacio de Deportes. Y para el plazo de subsanación de contratación del servicio de dos trenes turísticos. La cuarta prórroga del contrato para la prestación del servicio público de mantenimiento general y conservación de las zonas verdes. La adhesión del ayuntamiento al convenio de colaboración entre la Administración General del Estado y la Generalitat Valenciana para la prestación mutua de soluciones básicas de Administración electrónica. Y la adjudicación del expediente de contratación de la redacción del proyecto, dirección y ejecución de las obras de reparación integral del Palacio de Deportes. En la junta de gobierno extraordinario y urgente del 31 de mayo, la última y último punto de que doy cuenta. La adjudicación de contratación del servicio de ordenación y control de accesos a las playas y paseos por las medidas sanitarias de la COVID19. Nada más, señor Alcalde. Muchas gracias.

**SR. ALCALDE:** Gracias a usted, señor Alarcón. Entramos en los turnos de palabra que han solicitado en Junta de Portavoces. Señora Gómez Magán.

**Sra. Gómez Magán:** Gracias. Yo voy a destacar algunos puntos de las juntas de gobierno que ha mencionado el secretario de la junta. En este caso, el 13 de mayo de 2021, el punto dos y el punto tres, he de agradecer que, efectivamente, fue un acuerdo plenario de, en aquel momento entre otros, del Grupo Ciudadanos y el Partido Popular para la realización de las oficinas de Agamed. Por un lado, se archiva el expediente donde estaba ubicado anteriormente, que se pretendía ubicar en el antiguo cuartel. Y ahora se abre otro, se aprueba la propuesta para el bien municipal 198, para las nuevas instalaciones de las oficinas de Agamed. En este caso, agradecer que lleven a cabo los acuerdos plenarios que en la anterior legislatura se llevaron o se aceptaron de manera por unanimidad, bueno, unanimidad, en este caso no, perdón, por mayoría de dichos grupos. También en el acta de sesión ordinaria del 14 de mayo hay varias bajas de mercadillo. Yo ya advertí que la tardanza en la apertura del mercadillo de Torrevieja pues iba a ocasionar estas bajas, puesto que la gente no podía instalar sus puestos y, consiguientemente, buscaban otras alternativas y otros mercados, en los cuales poder poner a disposición sus productos. Y, en este caso,



pues ya se advertía y, por desgracia, así ha venido ocurriendo. También la aprobación del expediente, de las percepciones técnicas y cláusulas administrativas para la contratación de un delegado de protección de datos, este contrato, la memoria justificativa, data del 8 de mayo del 2020, la verdad que también la Sindicatura de Cuentas nos había dicho que, efectivamente, había que tener una persona delegada de protección de datos para el Ayuntamiento de Torrevieja. Nos habían dicho que no cumplíamos, entre otros, había varios ayuntamientos y Torrevieja estaba en la cola en los que cumplían todos los requisitos. Y desde 2000, de mayo de 2020 hasta ahora, pues lógicamente, a ver si por fin sale, porque es el pliego de prescripciones técnicas y cláusulas administrativas para la contratación de esta persona, el valor de dicho acuerdo es por sesenta mil euros. También la adquisición de desfibriladores automáticos, que era una reivindicación que Ciudadanos había hecho desde hacía mucho tiempo, en la anterior legislatura ya se vino reivindicando que efectivamente tuviésemos desfibriladores, porque había ocurrido algún suceso donde, por suerte, la Guardia Civil había podido acudir en auxilio de una persona que en la calle se encontraba pues con un problema cardíaco. Y, en este caso, pues tener las dependencias en el ayuntamiento de varios dependencias, pues lógicamente, agradecer que por fin tengamos esos desfibriladores, que es una reivindicación de tantísimos años. También tenemos otro, que hay una moción de Ciudadanos que se propuso, que en este caso, no se tiene en consideración, pero sí que he de decir que es anteriormente a poner en funcionamiento el CMO, como punto neurálgico para la vacunación. Nosotros, en este caso, proponíamos o bien centro cultural o cualquier otro. En este caso, pues lógicamente hemos visto que es necesario utilizar un departamento municipal o una ubicación municipal para poder llevarlo a cabo. Y, en este caso, pues aunque no se tenga en consideración, puesto que la ubicación era distinta, pero los medios materiales y personales, pues al final se han tenido que llevar a cabo, tal y como nosotros poníamos de manifiesto y reivindicamos en esa moción. Asimismo también, hemos visto que hay un contrato menor con destino a la redacción de la memoria valorada de actuaciones dentro del Plan Edificant. Por fin se le requiere documentación para finalizar con todo el trámite para la adquisición de una plataforma elevadora dentro del cementerio. También la memoria justificativa del contrato de representación letrada, que tantas veces ha venido a junta de gobierno y que hasta ahora, pues no ha salido hacia adelante. Tenemos la prórroga y, al final sin contrato, la representación letrada del ayuntamiento. Agradezco que finalmente se le dé este impulso para que se pueda llevar a cabo. Hay otro punto que sí que me ha llamado la atención, y es el punto este número veintisiete de esa junta de gobierno que he mencionado anteriormente, donde dice que la resolución, habla del cumplimiento de la Resolución 532/2020/ Tribunal contractual, donde hay un recurso especial que se interpone con una mercantil, respecto a la prestación del servicio de recogida de residuos y transporte al vertedero, limpieza viaria, contra el acuerdo de la junta de gobierno del 17 de diciembre del 2020 por la no adjudicación de dicho contrato. En este caso, también tenemos, les preparo un segundo. Hay otro punto urgente también, que es el convenio de colaboración entre el Ayuntamiento de Benidorm y el Ayuntamiento de Torrevieja para la utilización por parte del Ayuntamiento de Torrevieja de la bolsa de trabajo de agentes interinos de la Policía Local. Espero que pronto tengamos nuestra propia bolsa y podamos tener personal ya adscrito a ese servicio que tanto lo requiere y que tiene carencias importantes. Ya por último, es la aprobación de la contratación, redacción del proyecto y dirección de las obras, de ejecución de las obras de reparación integral del Palacio de Deportes, mediante tramitación anticipada del gasto. Aquí sí que me ha llamado la atención porque el lote siete, dice, dirección facultativa y coordinación de seguridad y salud de las obras de



reparación integral y adecuación integral de las instalaciones. Si es reparación integral de las instalaciones, no entiendo por qué hay un punto, bueno, el punto treinta y cinco de la misma junta, donde habla de la aprobación y adjudicación del expediente de contratación, redacción del proyecto de obras de reparación, también integral, del Palacio de Deportes. Pero, en este caso, se refiere al lote cinco, que es la dirección facultativa respecto de la seguridad, salud y en cuanto a la cubierta del Palacio. Es decir, que se hace con dos lotes distintos, lo que es cuando se denomina en principio, reparación integral y adecuación de las instalaciones del Palacio de Deportes, porque finalmente se hace como otro punto la cubierta, como punto independiente de esa reparación integral, que yo entiendo que deberían haber sido englobados en el mismo. Y nada más, estos son los puntos que quiero destacar de la junta de gobierno. Gracias.

**SR. ALCALDE:** Gracias a usted, señora Gómez. Pasaríamos al portavoz de Sueña, señor Samper.

**Sr. Samper:** Sí, muchas gracias. Queríamos hacer mención a los puntos veinticuatro de la junta del día 14 de mayo y el punto dos de 19 de mayo. Los leo, son aprobación, si procede, de convenio para el desarrollo de programas de cooperación educativa entre la Universidad Rey Juan Carlos y el Ayuntamiento de Torre Vieja, así como la aprobación, si procede, del convenio marco de colaboración entre Universidad Privada de Madrid SA, y el excelentísimo Ayuntamiento de Torre Vieja. Evidentemente, desde Sueña Torre Vieja, nada que reprochar la firma de estos convenios, nos parece interesante y en la misma justificación del convenio, pues habla de desarrollar proyectos de formación cultural, actividades profesionales, conocimiento para enriquecer la ordenación de enseñanzas de grado y de postgrado, evidentemente, nada que reprochar ante eso. Sin embargo, en el Pleno ordinario del mes de abril de 2021, realicé unas preguntas sobre el convenio con la Universidad Miguel Hernández, que nos pilla un poquito más cerca, y bueno, recuerdo que el concejal de Educación me contestó diciendo que se estaba trabajando en ello. Bien, habiendo pasado más de dos meses desde las preguntas que realizamos de Sueña Torre Vieja, y más de dos años desde que ustedes gobiernan la ciudad, sin que haya constancia de convenio oficial con la Universidad Miguel Hernández, pues les vuelvo a realizar la siguiente pregunta. ¿El convenio con la Universidad Miguel Hernández para cuándo? Y que, por otro lado, el último presupuesto del Equipo de Gobierno anterior, el del año 2019, que contó con los dos votos de Sueña Torre Vieja y recordemos con los votos en contra del Partido Popular, se destinaba cien mil euros a la partida convenio UNED. Por tanto, el Partido Popular, que tanto exigía y presionaba para que se pusiera en marcha la UNED, se encontró el 15 de junio de 2019, cien mil euros destinados a tal fin, que tuvo disponibles hasta el 31 de diciembre de 2019. Cantidad que se ha ido prorrogando y posteriormente introduciendo en los nuevos presupuestos, como es el caso del 2021. Y yo recuerdo esas maravillosas intervenciones del señor Alcalde en esas fechas, líder de la oposición, en los que, bueno, pues bromeaba y se dirigía a la concejala, portavoz de Ciudadanos, para que votara en contra de los presupuestos, porque no había podido matricularse aun en la Universidad a Distancia, después de un año. Tras la aprobación del presupuesto que se llevó a cabo con el acuerdo con Ciudadanos y Sueña Torre Vieja y que se incorporó dicha partida, bueno, afirmando además que el anterior Equipo de Gobierno le estaba engañando. Pues bien, el actual Alcalde yo creo que sigue sin poder matricularse en la UNED, pero ya no lo veo tanto hacer bromas, no sé, yo es que también en el Pleno ordinario del mes de noviembre, pregunté sobre este convenio. En el mes de abril también le pregunté sobre este convenio y, habiendo



pasado un montón de meses desde mi pregunta, habiendo pasado ya cerca de dos años, pues le vuelvo a hacer la misma pregunta. El convenio de la Universidad de Alicante, que la tenemos, perdón, con la UNED, ¿para cuándo? Pues bien, seguimos con el punto once de la junta de gobierno, creo que del día, también 19 y es la aprobación, si procede, de requerimientos de documentación en el expediente de adquisición de una plataforma elevadora de féretros para el cementerio municipal, en su modalidad de abierto simplificado abreviado. La verdad, que solo me queda decir pues que es una buena, es una buena noticia, es que no se puede decir otra cosa, que finalmente se adquiera esa máquina elevadora de féretros, que va a mejorar la calidad del trabajo que realizan nuestros trabajadores municipales en nuestro cementerio. Pero también les quiero, les quiero recordar que esto fue una propuesta de Sueña Torreveja incorporada en los presupuestos, si no me equivoco, del año 2017. Pero lanzo una reflexión, cómo es posible, para que me entiendan los ciudadanos que nos están siguiendo, ¿cómo es posible que una máquina que cuesta veinticinco mil euros más o menos, en un ayuntamiento con un presupuesto de ciento no sé cuántos y pico millones de euros, haya tardado cuatro años en adjudicarse? Yo creo que, yo no sé si. Perdón, es que...

**SR. ALCALDE:** Continúe, señor Samper.

**Sr. Samper:** Sí, decía que es difícil de explicar esto a los ciudadanos. Entonces, yo aquí, como digo, no tengo nada, no voy a reprochar nada a nadie, yo entiendo el trabajo que se ha realizado anteriormente, en el anterior Equipo de Gobierno y el que se realiza ahora, no tengo nada que reprochar, aunque pueda tener mis diferencias. Pero, evidentemente, cuatro años para adjudicar esta máquina, pues debería hacernos plantear pues los problemas que podemos arrastrar, burocráticos, en este ayuntamiento, independientemente del color político. Y, muchas veces también, la indefensión que tenemos ante muchas empresas. Pues bien, continuamos y con un punto bastante interesante que se ha nombrado anteriormente y quiero precisar unas cuestiones. El 13 de mayo de 2021, que es la aprobación, si procede, de propuesta dictada por el señor concejal delegado del Patrimonio sobre ofrecimiento a la mercantil Agamed de bien municipal 198, para constitución de derecho de superficie con destino a la construcción en el mismo de sus oficinas administrativas. Con este expediente consiste en que se ofrece a la mercantil Agamed construir sus oficinas en la esquina de las calles Concepción y Canónigo Torres, al objeto de, como digo, pues instalar las oficinas de la empresa del agua. Y quiero felicitar al Equipo de Gobierno, lo digo, les felicito por haber hecho suya una propuesta de Sueña Torreveja, recordará también, lo recordará el señor Alcalde, pero lo tiene que recordar la señora de Ciudadanos, porque parece que se le ha olvidado. El 19 de abril de 2017, antes de que nos juntáramos los partidos de la oposición de aquel entonces para hacer esta propuesta, Sueña Torreveja ya hablaba de la necesidad y la consideración de instalar esas oficinas en ese entorno. Y así lo hicimos y dos meses posteriores hicimos una, no me diga que no señora Gómez, porque creo que usted, creo que usted está confundida, pero así fue y lo recordará el propio señor Alcalde también. Pero bueno, al margen de eso, fue una propuesta que se planteó y está bien, está bien que el que siga soñando lo recuerde, y también está bien que en lugar de pasarse toda la legislatura pues insultando, criminalizando, señalando por hacer nuestro trabajo, que es venir aquí y fiscalizar. También, pues está bien que reconozcan alguna de las propuestas de Sueña Torreveja, que eran beneficiosas en ese momento y que seguirán siendo beneficiosas para el pueblo de Torreveja. Termino con la junta de gobierno del 21 de mayo, en el punto número dos, que es el requerimiento de



documentación en expediente de contratación del servicio de ordenación y control de los accesos a las playas y los paseos de Torre Vieja, mediante tramitación urgente y anticipada de gasto. La verdad que aquí un buen cacao, un cacao, un expediente que se inicia tarde, se inicia mal en junta de gobierno 9 de abril, a las puertas de la Semana Santa se tuvo que quedar fuera, la Semana Santa del contrato. Lo empiezan a ustedes, un sistema de contratación, cuanto menos dudoso de tramitación anticipada que la Ley de Contratos del Sector Público prevé para servicios, que no son el caso, que es para inicio de ese servicio en ejercicio siguiente, y encima sin dotación presupuestaria. Pero bueno, este retraso, lo que ha provocado que se requiera la documentación a la empresa adjudicada de quince días hábiles, dejar aparte de la segunda quincena del mes de junio sin contrato y, por tanto, sin servicios y finalmente, que recurra a una segunda empresa ante el Tribunal Central de recursos administrativos, que ha suspendido ese contrato, hasta que sea resuelto. Pero bueno, ya lo ha comentado el señor Alcalde, lo han visto ustedes en los medios de comunicación, se ha realizado ese contrato de emergencia, como hizo el año anterior, en el estado de alarma y curiosamente en este año se hace un contrato de emergencia sin estar en estado de alarma. Pero bueno, al final, como digo, una falta de gestión y de previsión del Equipo de Gobierno, cuanto menos importante, aunque entendemos, evidentemente, y no lo cuestionamos que hayan ciento cincuenta personas más o menos, que creo que son los trabajadores pendientes de comenzar a trabajar, ni mucho menos lo vamos a cuestionar. Pero bueno, puede tomar nota también, por ejemplo, de su Alcalde y compañero de Benidorm, que ha prescindido de dichos servicios. Pero bueno, desde Sueña Torre Vieja lanzamos y, con esto terminamos, una reflexión. Nos gustaría comprender, que ustedes nos explicaran, cuál es realmente la emergencia. O, tal y como dice el nuevo pliego de condiciones para el contrato de emergencia realizado, que se ha puesto en marcha con esta fórmula, que dice que se tienen que realizar estos contratos para una situación catastrófica, o que ponga en peligro a la defensa nacional, para justificar la realización. No sé si tendría que ver algo con la recogida de firmas de los indultos que están haciendo, pero, bueno, no vemos en peligro la defensa nacional, y situación catastrófica, pues si ustedes entienden como situación catastrófica la misma que hace cinco días, ustedes mandaron una nota de prensa haciendo un llamamiento a la ciudadanía para...

**SR. ALCALDE:** Termine ya, por favor, señor Samper.

**Sr. Samper :** Sí. Termino ya, termino ya. Gracias, señor Alcalde, termino ya. Esa situación catastrófica hace cinco días.

**SR. ALCALDE:** Se me ha, se me ha pasado, señor Samper, avisarle. Lleva ya usted once minutos y medio.

**Sr. Samper:** Bueno, más o menos antes, ha habido alguna intervención... Pues se ha excedido en... Un poquito más larga, si me permite ya, porque me quedan treinta segundos. Decía que hace cinco días hacían un llamamiento para no acudir en esa situación catastrófica a las playas de Torre Vieja, pero en la primera nota de prensa original, la primera, ustedes no decían que no se fuera ni que estaba prohibido. Recuérdele, recordemos ustedes, entonces claro, si hay catástrofe o amenaza nacional para parcelar las playas y garantizar la seguridad mediante estos controladores, imagino que sería la misma catástrofe o amenaza nacional para evitar que se juntaran miles de personas en las playas sin mascarillas, sin distancia de seguridad. Y que ustedes, seguramente, no eran conscientes de esa catástrofe o



amenaza nacional. Hace cinco días, como decía, no se enteraban, no se enteraban que estábamos en pandemia, que seguían habiendo contagios, brotes, hasta que desde su delegación del Gobierno, parece ser que le pegaron un telefonado, les pusieron en su sitio y les dijeron, por favor, cierren ustedes las playas, les obligaron a ustedes a cerrar las playas. Entonces ya sí que mandaron una nota de prensa comunicando el cierre de la playa. Por lo tanto, es un ejemplo para demostrar pues el doble rasero que tienen ustedes ante mismos, mismas circunstancias, comportamientos diferentes. ¿Y el motivo? Pues solamente ustedes lo sabrán. Muchas gracias.

**SR. ALCALDE:** Gracias a usted. ¿Señor Muñoz? Adelante.

**Sra. Gómez Magán:** ¿Por alusiones se puede contestar?

**SR. ALCALDE:** No, sabe que estamos en una dación a cuenta, y, en principio, saben ustedes que no, porque al final todas nuestras intervenciones, aunque el Reglamento Orgánico Municipal nos indica que no hagamos una mención expresa a un nombre, lo hacemos todos, y por ese motivo, no lo concedo. Porque sino al final estaríamos en un dar cuenta, que saben ustedes que es una intervención de cinco minutos, eternizándola. ¿Vale, señora Gómez? Señor Muñoz, adelante.

**Sr. Muñoz:** . Sí, muchas gracias. Bueno, en primer lugar, debemos decir que nos llama poderosamente la atención la actividad que ha tenido, que ha tenido la junta de gobierno este mes. Sobre todo en relación a lo que es la cantidad de contratos menores adjudicados a dedo, como es su costumbre, sin ningún tipo de control ni de fiscalización ni, por supuesto, publicación en la web municipal. Es decir, por eso decimos que son a dedo, porque no dan la oportunidad a nadie a poder luchar por ellos. Simplemente, ustedes llegan a acuerdos con las empresas que les interesan y ellos se los dan. En total, en el mes de mayo, son catorce contratitos a dedo, algunos de ellos los tenemos que comentar porque son realmente curiosos, más que curiosos. Vamos a ver, el 21 de mayo, aprueban un contrato menor para un servicio de elaboración del plan de sostenibilidad turística para la captación de fondos europeos. Esto no sabemos si dar palmas o ya decir directamente que es otra de las tomaduras de pelo de Eduardo Dolón. Vamos a ver, ¿no había previsto usted una empresa, consejo u órgano público para gestionar y captar los fondos europeos, y además, adjudicarle el servicio de Aseo Urbanos, Transporte Municipal, etcétera, etcétera? Esto se lo puedo decir porque usted lo lleva repitiendo más de un año en diferentes ruedas de prensa y aquí en el Pleno. Y, claro, de paso, como ha hecho ahora incluso, echando la culpa a Los Verdes, porque no consiguieron hacer contrataciones. Cuando el problema es que, legalmente, le ha pasado lo mismo que en los presupuestos que sí que están ustedes condenados, por vulneración... de los derechos fundamentales de los concejales, efectivamente, no tiene ni idea de hacerlo, por eso les pasa esto, no consiguen contratar por esto. Lo cierto es que ya no sabemos si todo esto son las, como estamos diciendo, las clásicas fantasías de Eduardo Dolón o directamente falacias absurdas, para intentar justificar su sueldo y, por supuesto, el de su equipo, incluido directores generales. Mire usted, otro ejemplo claro de dedazo, contrato menor con destino a servicios de consultoría y asistencia técnica para la realización del diseño de la Agenda Urbana de Torre Vieja, además, múltiples contratitos para la redacción de diversos proyectos, memorias valoradas del Plan Eficam, por ejemplo,... del centro salinero, reparación de la pista de atletismo. Vamos a ver, ¿alguien me puede explicar qué es lo que está pasando? ¿Ya no tenemos técnicos en la casa?





Porque estos trabajos se realizan habitualmente por los técnicos de la casa, que para eso tienen su plaza. Siempre se ha hecho así, ¿por qué ahora los adjudican todos fuera? Están creando costes, sobrecostes y además están dilapidando el dinero de nuestros impuestos, y si no lo hacen los funcionarios o los técnicos, ¿por qué no lo hacen los directores generales que usted ha traído del club de los cien mil? ¿Para qué los queremos si no? En fin, no sabemos si es que tienen los técnicos ocupados en proyectos que ni van a salir adelante o es que, como no hacen más que denunciar a los funcionarios y echarles culpa de su fracasada gestión, como ha hecho hace un momento, pues, la verdad, los tendrán desmotivados. En fin, otra que nos llama poderosamente la atención, contrato menor para la monitorización y escucha de conversación dirigida en redes sociales para análisis y evaluación de la marca Torrevieja, presencia en Internet y redes sociales, considerando la relación del Covid con los aspectos turísticos. Vamos a ver, ya empieza el seguimiento de la población a través de sus redes, que a nadie se le ocurra poner en redes o hablar de forma crítica o de forma inconveniente, pues ya sabemos cuál es su costumbre y le van a poner una cruz. Contrato menor de suministros de miniordenadores. Otro contratito más para ornamentación y embellecimiento de rotondas, ¿en serio? ¿En serio de verdad? ¿No hay cosas más necesarias y urgentes en Torrevieja, como ayudar a estas tres familias que sí les han denegado las ayudas? Porque si les hubieran ayudado a, y les hubiera evitado esa burocracia tan tremenda que tenemos, estas personas hubieran podido tener sus ayudas. Es decir, las ayudas se resuelven o de manera positiva o de manera negativa, pero siempre teniendo todos los papeles. El problema es que cuando se deniegan porque no se dan, porque no se presentan los papeles, es que ni siquiera se ha atendido a la gente. Este es el problema. Otra, césped y contrato para la obra y para la restauración, preparación y pintura de los puestos de socorrismo. Pero, vamos a ver, ¿no tenemos aquí en el ayuntamiento un equipo que se dedica a todas estas labores? Me asalta la pregunta, ¿por qué hay que gastar tanto dinero si tenemos personal en este ayuntamiento para estos menesteres? Contrato menor para las fiestas del Sagrado Corazón. ¿Es que no tenemos personal ni asesores en la Concejalía de Fiestas? De pronto, me doy cuenta que no hay nadie en el ayuntamiento, tenemos que privatizarlo entero.

**Sra. Sala:** ¿De qué habla? . ¿De qué habla?

**SR. ALCALDE:** Guarde silencio, por favor.

**Sr. Muñoz:** Si usted me deja hablar. No, no, si usted me deja hablar, yo hablo.

**Sra. Sala:** No, yo... Habla, pero sin decir tonterías.

**Sr. Muñoz:** No, no estoy diciendo tonterías, esto es conocimiento de todo el mundo, ¿eh?

**SR. ALCALDE:** Señor, señor Muñoz, continúe, no se vaya con los comentarios y, por favor, los concejales...

**Sr. Muñoz:** No, no...

**SR. ALCALDE:** Los concejales guarden silencio...

**Sr. Muñoz:** Si estaría bien..... Estaría bien que alguien no me vejara , no me



faltara al respeto a lo que.

**SR. ALCALDE:** Señor, señor Muñoz, no le está faltando al respeto. Si usted no le hiciese ninguna alusión directa, como acaba de decir...

**Sr. Muñoz:** Yo no he hecho ninguna alusión directa.

**SR. ALCALDE:** Señor Muñoz, le acaba de decir usted...

**Sr. Muñoz:** Yo no he hablado, yo no he hecho ninguna alusión directa.

**SR. ALCALDE:** Señor Muñoz, en el contrato de las Fiestas del Sagrado Corazón, ha dicho usted que los funcionarios y el personal eventual de fiestas se vaya allí a cantar a...

**Sr. Muñoz:** Yo no he dicho eso.

**SR. ALCALDE:** A subir arriba a un escenario.

**Sr. Muñoz:** Yo no he dicho eso, yo no he dicho eso, yo no he dicho eso.

**SR. ALCALDE:** Entonces, la concejal le ha dicho que no diga usted tonterías y es verdad que ha dicho una tontería. Señor Muñoz, eso no es insultar, eso no es insultar, ¿vale? Así que, vamos, por favor, a cerrar este paréntesis y que continúe usted, efectivamente, en su enumeración. Adelante.

**Sr. Muñoz:** O sea, o sea, que ahora entiendo que usted va a decir lo que yo tengo que decir y lo que no y su concejal igual. Y yo no puedo dar mi opinión, ni mucho menos la opinión de muchos de los vecinos que están viendo las cosas que pasan, ¿eh? O sea, por favor, seamos serios, respetuosos, responsables y no malgastemos el dinero de los torrejeños, eso para empezar, y menos con amiguetes. Vamos a ver, otro contrato, de actividades de sensibilización, concienciación, prevención de la violencia contra mujeres dentro del Pacto de Estado contra la Violencia de Género. Está muy bien que hagan este contrato, estaría muy bien. El problema es que no lo han sacado y lo han dejado encima de la mesa y ahora, aquí, han venido a decir que lo han hecho. Señores, sean un poquito más serios. Evidentemente, no tenemos noticias de esas actividades, más allá de un cartel, que es lo único que han hecho y para eso se han gastado un dinero. Un dinero, además, que es una subvención de Conselleria de Igualdad. En fin, ahora que tienen ustedes presupuestos, esa es su misión, hacer muchos contratitos a dedo. Deberían tratar de ser más responsables porque están vaciando de responsabilidades a los funcionarios y realizan contratitos para lo que debería de ser una misma actuación. No sabemos si será todo esto fraccionamiento. En fin, lo estaremos fiscalizando y ya lo veremos. Pero lo más grande y tenemos que decirlo, porque esto es un hecho denunciado desde Los Verdes en reiteradas ocasiones, es que por fin han adjudicado su contratos de Servicio de Vigilancia y Control de Entrada y Salida de Instalaciones Municipales, además, con el INRI de tramitado con urgencia. En fin, se ve que cuántas cosas no hay más urgentes que esto, como yo le he dicho, hasta las tres mil ayudas que han denegado este año. Con esta adjudicación, por fin, están empezando a conseguir su objetivo, privatizar nuestra Policía Local. Por eso ya sabemos y ya aventuramos además, que no van a convocar ni una sola plaza para este cuerpo. Pero lo más



grande no es eso, lo más grande no es que están consiguiendo privatizar la Policía Local, ¿saben ustedes a quién se lo adjudican? Ah, sorpresa, como ya dijimos anteriormente y ya lo aventuramos, se lo adjudican a su compañero del Partido Popular de Catral. De nuevo, señor Dolón, queda usted retratado.

**SR. ALCALDE:** ¿Ha terminado, señor Muñoz? Perfecto. Señor Navarro, ¿es usted portavoz? Adelante. Al micrófono, señor Navarro.

**Sr. Navarro:** Buenas tardes a todos los miembros de la mesa, de la Corporación y a todos los que nos siguen a través de las redes y Tele Torrevieja. Vamos a ver, voy a hacer un repaso de todos los asuntos que han pasado por las nueve juntas de gobierno local que ha habido durante el mes de mayo. Y, bueno, tras verlas, pues volvemos a lo de, todo lo que pasa todos los meses. Nos aparecen un montón de facturas de distinto importe, pero con un denominador común, que es la omisión de la función interventora, es decir, sin cumplir lo que establece la normativa de contratación de las haciendas locales. Entre ellos, tenemos pues el transporte urbano, como siempre, que sigue sin hacerse el, sin salir el contrato. Desde ahí, hasta los célebres alquileres de locales, como Censo y Estadística o el Archivo Municipal que, teniendo locales el ayuntamiento en propiedad, pues no entendemos por qué no opta por utilizar estos locales y sigue perpetuando estos alquileres. Aparte de estas facturas, también aparecen muchos contratos también, de distinto importe, la mayoría de ellos utilizando el procedimiento de emergencia para la tramitación, ahorrando así plazos y limitando el acceso, a poder acceder a este tipo de contratos. Dentro de estos contratos de emergencia, pues destaca el proyecto de reparación del Palacio de los Deportes, que se divide en siete lotes, creo, por lo menos siete lotes. No entiendo por qué se divide en siete lotes porque, para obtener un racionamiento de pago, para todo eso, no es, son importes todos muy altos, no tiene sentido. Y luego se invita a tres empresas a cada lote para adjudicarlo y en la mayoría de ellos sale la misma empresa. Esto lo que puede dar lugar, es que haya partidas que se repitan en distintos lotes, por ejecución. El otro contrato que aparece aquí, como todos los meses, todos los servicios de, en lo que engloba a las basuras, recogida de residuos orgánicos, limpieza viaria, limpieza de playas, que, bueno, lo que viene aquí, pues supone un total aproximado de un millón medio de euros al mes. Cada mes está subiendo este importe bastante, de hace un año a ahora, que hace un año, serían por el millón, millón doscientos, ya vamos por el millón y medio. Unido esto al célebre informe que pasó una vez por aquí, del ingeniero que lleva, municipal, que lleva el servicio, que decía que carecía de medios personales para poder controlar el servicio y que las facturas estas se pagaban, muchas veces, como un acto de fe, porque realmente no se sabía si lo que se estaba pagando se ajustaba a lo que realmente se hacía. Eso sigue así, mientras no salga el contrato de basuras seguirá así y puede que cuando salga el contrato de basuras, también sea igual, un acto de fe. Además, en este servicio vuelven a aparecer otra vez las facturas que, aunque sí que han intentado justificármelo, yo sigo sin entenderlo, del alquiler de maquinaria. Un alquiler que también sube el importe y ya subimos a un millón de euros al mes, por alquilar los camiones, que yo entiendo que están pagados en la factura de las basuras. Por un lado se le paga el servicio y por el otro lado, la maquinaria y yo creo que se está repitiendo el pago. De aquí, pasamos, cambiando un poco de tema, a la junta de gobierno local del 13 de mayo del 21, donde viene la modificación de créditos número 1 del 21. Esto ya fue objeto de comentario en otro Pleno y, bueno, pues tengo que decir lo mismo, que se trata de gastar, en principio, parece, todo el remanente que tenía el ayuntamiento, de casi ochenta millones de euros y parece que se han



empezado a apuntar proyectos, sin ningún tipo de planificación, para llegar a ese importe para agotar el remanente. El tema de ayudas, pues tengo que decir que no tengo ninguna objeción porque todo lo que se dedique a ayudas y a subvenciones está bien, sobre todo en esta época. El capítulo muy importante que hay, que se destina a pavimentar el municipio, vuelvo a repetir lo que he dicho en anteriores sesiones, que me parece precipitado, que antes de reasfaltar todo el término deberían de haber se estudiado los viales, a ver si hubiese sido conveniente ensanchar aceras en algunos o peatonalizar. Si se lleva intención de hacer esto, pues estamos reasfaltando para romperlo dentro de dos días. Yo creo que se debía de haber hecho un estudio antes de esto y, bueno, tiempo ha habido porque ha habido una época en que se ha hecho poca obra por culpa de la pandemia y ese, casi dos años, podía haber se dedicado a todo el tema este de planificación. También estos presupuestos que vienen aquí, vuelvo a incidir, los veo muy elevados, tanto los proyectos, los honorarios, como las propias obras, presumiblemente de, consecuencia de no estar muy estudiado a fondo y hacer una valoración, una estimación muy al alza para no quedarse cortos después. La junta de gobierno local del 19 de mayo del 21, viene el ofrecimiento a la empresa Agamed, del derecho de superficie de un solar propiedad, de un bien propiedad municipal, el 198. Bueno, ahí se le cede el, se le da el derecho de superficie a cambio de que lo edifique y al cabo de un tiempo pasaría todo otra vez a propiedad, todo a propiedad municipal. Lo que pasa que el tiempo este es hasta que dure Agamed, que se supone que son siete años los que le quedan. Y no me salen las cuentas a mí, que en siete años esto se pueda amortizar por la empresa, salvo que lo que se esté pensando es en los veinticinco años más que se le quiere dar a la empresa, entonces sí que sería rentable para Agamed. Pero, en siete años, yo dudo que esto lo puedan amortizar, Agamed. El sitio me, es discutible, yo lo veo una zona peatonal y que no va a tener... Va a tener más inconvenientes que ventajas, que dónde está o haber lo hecho en un sitio más fuera de lo que es el casco urbano. En la junta de gobierno local del 21 de mayo del 21, viene en el punto 26 la autorización de uso del, para recinto ferial, para las instalaciones de la feria. Ahí, bueno, pues no viene el plano, solo viene el tema de que se ha solicitado autorización de varias atracciones y, bueno, pues otra cosa que ya denuncié hace tiempo y viene ahora la autorización para legalizarlo, es puestos de venta de bebida. Yo creo que eso no se puede autorizar ahí, debería de estar prohibido. Entonces, que lo soliciten ya formalmente. Creo que estos tipos, este uso debería de prohibirse ahí. En el punto veintiocho viene el convenio con el Ayuntamiento de Benidorm para utilizar la bolsa de trabajo para la Policía. Yo creo que Torrevieja debería de crear ya una bolsa de trabajo no solo para la Policía sino para más, para funcionarios y también para los contratos que hace y adjudicación de proyectos para tener una bolsa de trabajo para darle los distintos proyectos a distintos técnicos y no utilizar siempre o casi siempre los mismos. Con esto doy por terminada mi intervención. Muchas gracias.

**SR. ALCALDE:** Muchas gracias, señor Navarro. La verdad que ustedes han hablado de distintas cosas. Voy a intentar, lo más breve posible, darle contestación. Se lo he dicho en varias ocasiones, señor Navarro, no voy a volvérselo a repetir. Es decir, usted, hoy lo ha vuelto a hacer, ¿no? Confiar a un acto de fe. Lo que usted ha enumerado, siempre se lo digo, son informes técnicos de sus compañeros, usted no deja de ser funcionario de esta casa. Vamos, yo no veo adecuado que usted diga que tiene que hacer un acto de fe para, desconfiar que un compañero que, ahora mismo, no es actualmente compañero, haya hecho un informe técnico que dice que, efectivamente, esa es la valoración o estos son los metros a realizar o que este es el importe de la ejecución. Es decir, yo creo que usted, que es un profesional de la



arquitectura, sabe que los políticos ahí no entramos. Es decir, eso no lo hacemos nosotros. Son los informes técnicos, con lo cual, creo que es inapropiado hacer un acto de fe en ese sentido, ¿no? Ha enumerado algunas cosas que, otra vez, creo que confunde, ¿no? Creo que la predisposición es buena y la voluntad, se lo vuelvo a decir, pero quizás a lo mejor con alguna pregunta anterior a algún concejal, yo creo que alguna de estas cosas estarían un poco más aclaradas y conseguiríamos que, en ese sentido, para que vea usted que tiene este Gobierno predisposición absoluta. Otra intervención de otro compañero y esta sí que la quiero dejar bastante claro, porque es que hacer mención aquí a policías locales, gente que en los últimos cuatro años ha estado gobernando la ciudad de Torrevieja, yo me quiero preguntar hoy cómo hay que tener, en Torrevieja se dice, más buche que mata pavos y lo quiero utilizar para que ustedes me entiendan. Es decir, el gobierno anterior no creó plaza alguna de policías locales. Solo en una oferta de empleo público dotaron para la misma, pero jamás convocaron, jamás convocaron y jamás mandaron al Ivaspe. Para tú convocar, tienes que mandar a Ivaspe, que es el Instituto Valenciano de la Seguridad, para que te las aprueben y tú las puedas convocar, ¿han entendido ustedes bien? Es decir, cómo hoy aquí se le puede reprochar a este Gobierno que no hemos hecho ninguna plaza de policías locales. Claro, si es que, una vez más, si es que es la excusa del gobierno, pues, oiga, quince meses en los que hemos estado en otras cosas y en los que hemos tenido que hacer una priorización. Pero, mire, se lo voy a dejar suficientemente claro. Antes de ayer, que fue festivo, tomó en posesión un agente de la Policía Local que viene de la bolsa de Benidorm. Está pendiente de que tomen tres agentes más a lo largo de la próxima semana, que viene de esa misma bolsa. Hemos conveniado con dos ayuntamientos más, que verán ustedes en las juntas de gobierno sucesivas, más agentes. Prevemos, a ver si es posible, dotar una veintena de agentes con las bolsas de trabajo. Ya, de momento, señor Muñoz, ya de momento hay una veintena más de los que usted ha criticado. Sabe usted perfectamente que está en trámite tres oficiales y tres inspectores que ya el Ivaspe ha contestado. Tenemos nueve agentes de turno libre enviados, en este caso, por esta semana, al Ivaspe para su aprobación. Vaya sumando, señor Muñoz, ¿eh? Nueve y tres son doce, ¿no? Y tres más, quince. Simplemente se lo estoy enumerando para que usted se quede con la tranquilidad de saber que este Equipo de Gobierno está trabajando para que Torrevieja tenga más agentes de la Policía Local. No hace falta que le hable que cuando entró el señor Alarcón se encontró con los coches que no eran nuestros, que no se pagaban y que nos los quitaban. No había ropa, no tenían pistolas, no tenían ni los taser ni chalecos. Ríanse, ríanse, ustedes ríanse, porque esta es la auténtica realidad, pero no lo decimos nosotros, lo decían los agentes de la Policía Local, que decían que la falsedad más grande que se cometió con ellos fue, efectivamente, que el anterior Alcalde fuese el concejal de Policía que más les engañó, esa fue la auténtica realidad. Ha dicho, ha dicho, rápidamente, que el punto de igualdad, ustedes lo dejaron sobre la mesa. Pero se le ha olvidado a usted decir que en siguiente junta, en la siguiente junta se aprobó. ¿Y qué han hecho? Aprobarlo para que se ponga en marcha el Servicio de Igualdad ese que usted ha criticado y ha dicho que no lo hemos puesto en marcha. Señor Ballester, es que, desde luego, no hace usted nada bien. Pues no, no se le puede acusar al señor Ballester de que no lo ha hecho porque se dejó sobre la mesa porque necesitaba una aclaración, porque técnicamente no se había informado correctamente. Fíjese usted qué sencillo. Contrato de accesos, que estamos nosotros aquí, haciendo una policía paralela, la de los amigos del Equipo de Gobierno y que, usted, una vez más... Se lo he dicho un montón de veces, señor Muñoz, le tengo que agradecer que a esta empresa la conocimos por ustedes. Ustedes adjudicaron un contrato menor para unas fiestas y esta empresa de Catral que ha dicho usted, fue



quien trabajó en el ayuntamiento. Cuando llegamos nosotros, señor Muñoz, cuando llegamos nosotros, le pedimos, como hacemos en cada contrato que usted bien sabe y ahora se lo voy a explicar, tres ofertas, se la pedimos a esa misma que ustedes. El que presenta una oferta más económica es quien se la queda. Pero no ha estado usted acertado, porque es que no se ha adjudicado. Se han presentado cinco empresas, señor Muñoz, cinco... No está adjudicado definitivamente. Se adjudicó a una primera mercantil, que no es la que usted dice. La mercantil no ha apoyado ni ha presentado la documentación ni ha cumplimentado lo que es la tramitación administrativa. La mesa de contratación le ha notificado, le ha dado un plazo para que lo hiciese y cuando no lo ha hecho, pues ha pasado a la siguiente adjudicatario. Cinco ofertas, señor Muñoz, ¿eh? La primera se le adjudica y no cumple. Vamos a hacer una conclusión rápida. Ha llegado el Equipo de Gobierno que está en la mesa de contratación, los políticos, por cierto, no estamos ninguno, ¿no? ¿Cómo es posible esto? , y le hemos dicho a la primera que se ha quedado adjudicataria, que no presente los papeles porque la segunda, que es el amigo del Alcalde, le vamos a adjudicar. Todavía no lo hemos adjudicado, ¿sabe por qué? Porque tendrá que presentar la documentación, tendrá que comprobarse que, efectivamente, esa oferta es la segunda mejor y cuando eso se haga con los informes técnicos de la mesa de contratación que no estamos los políticos, usted dirá que se lo hemos dado a dedo. Qué diferente, ¿verdad?, qué diferente es contarlo de una forma o de otra. También es diferente y me parece que es que a veces ustedes olvidan. Ha dicho, los contratos a dedos, sin control y fiscalización. ¿Sabe usted que un contrato a dedo, ese que usted menciona, tiene que, como mínimo, llevar tres ofertas? Si usted en contra, encuentra, perdón, un contrato de estos que no hayan tres ofertas, le daré la razón. Pero si encuentra contratos con tres o más, debería de pedirle disculpas a los torrevejenses, por falsear una información que no es cierta. Y también es cierto que usted tiene que decir que esos contratos a dedo de tres ofertas, vienen fiscalizados por la Intervención municipal y tienen informes jurídicos, ambos favorables, señor Muñoz. Si no, usted tendría hoy, aquí, una oportunidad para que este Equipo de Gobierno, afearlo. Esa es la auténtica realidad de muchas de las intervenciones que usted ha enumerado. Yo le entiendo a usted, es que le entiendo, señor Muñoz, ustedes, durante cuatro años no hicieron nada, no hicieron nada. Es normal, aquí no paramos de hacer contratos y de tratar de sacar a la ciudad de Torrevieja de donde está y ustedes se asombran y ustedes dicen que si no sé qué y no sé cuántos. Bueno, es una forma de entender la política, de hacerla cómo la hacían ustedes y cómo la hacemos nosotros. Mire, dos cosas más que me parecen importantes. Quiero agradecerle una vez más a la portavoz de Ciudadanos, que creo que ha entendido con claridad de que aquí estamos para sumar. Y es verdad, señora Gómez Magán, se llega con cierta, con cierto retraso, ¿no? O tardando demasiado, ¿no? Pero, al final, aquella propuesta que era buena y que se le ha querido apropiar... Es que es de risa, es de risa, señora Gómez. Que usted y yo sabemos lo que costó, para que fuese al club náutico a defender lo que decía que defendía, que luego no lo defendió porque volvió al Gobierno y jamás nos respetaron un acuerdo mayoritario de la Corporación. No lo olviden ustedes que, en la anterior Corporación, Ciudadanos y el PP éramos la mayoría absoluta y decidimos que era perder el tiempo de mandar las oficinas de Agamed al antiguo cuartel de la Guardia Civil. Y podían ustedes, en esos cuatro años, haberlas construido dónde, efectivamente, se han aprobado hoy. Pues no. Mire, vamos a hacer un acto de fe, le vamos a dar las gracias al señor que está soñando, por esa gran idea y por habernos iluminado a que, en este caso el Equipo de Gobierno, con la propuesta de Ciudadanos, consigamos, efectivamente, hacer las nuevas oficinas de Agamed en el centro. Y aquí sí que estoy con usted, señor



Navarro, podrá ser mejor o peor o como usted acaba de decir. Pues yo creo que no es el mejor sitio. Bueno, ¿cuál es la propuesta alternativa, señor Navarro? Es que no quiero hacer... Se lo digo por usted, que tiene voluntad. Hay personas en su equipo, que la alternativa, no se lo voy a recordar, tire usted de hemeroteca. Esa es la auténtica realidad de la oficina de Agamed. Más cosas. Esta es muy importante. El contrato convenio de la UNED y la Universidad Miguel Hernández. Si no es cierto, señor Recuero, me corrige usted. Si todo va bien, la UNED entrará en funcionamiento el próximo mes de septiembre en la ciudad de Torre Vieja. Acabamos de celebrar, los estudiantes que quieren ser universitarios en la ciudad de Torre Vieja acaban de hacer la prueba de la EBAU en el auditorio, ¿es cierto, señor Recuero? ¿Cómo hemos hecho eso? Ha llegado usted, por arte de magia, ha dicho, mis estudiantes aquí. Pues no, lo ha hecho usted con la Universidad Miguel Hernández. Por el que ha hablado de los cien mil euros de la Universidad Miguel Hernández, los últimos cuatro años, el convenio existente del Partido Popular con la Universidad de Alicante continuó y el de la Universidad Miguel Hernández desapareció. El Gobierno del pentapartido, la relación con la Universidad de Alicante continuó, la de la Universidad de Elche no la continuó, la cerró, la condenó y no hizo absolutamente nada. Con lo cual, gracias a ese convenio que usted está gestionando y que no está terminado porque estamos esperando la propuesta definitiva de estudios universitarios y de carreras, ya nos ha posibilitado tener la EBAU en la ciudad de Torre Vieja. Con lo cual, esos convenios que se ha criticado, no se lo pierdan ustedes, que hemos hablado de la Universidad Rey Juan Carlos I, de ahí nos ha llevado a la UNED y a la Universidad Miguel Hernández. Se lo agradezco, porque me ha permitido decirle al pueblo de Torre Vieja que en septiembre, al menos ya vamos a tener una propuesta y si todo va bien, dos más, la Universidad de Alicante y la Universidad Miguel Hernández. Menos mal que venimos de cuatro años de incumplimientos. Por eso decía, señora Gómez, nos hemos retrasado, sí, pero tú sabes que la problemática que hemos tenido... Porque principalmente, la UNED se adscribió a un centro que, luego, al final, no ha querido estar y, en este caso, estamos trabajando con el de Elche. Termino con lo que considero más importante de sus intervenciones, el buen cacao, la contratación dudosa, sin dotación presupuestaria. Algunas cosas que se han dicho a lo largo de las últimas semanas. Aquí hay dos formas de hacer política, en la ciudad de Torre Vieja, o creernos que vivimos del turismo e invertir dinero para seguir viviendo del turismo y que la gente elija a nuestro municipio o decir que no es necesario. Yo no voy a entrar que si algún municipio ha tomado una decisión o no, este que les habla y este Equipo de Gobierno, hemos decidido que queremos seguir siendo, como el año pasado, el municipio más seguro si se puede hacer, en afección Covid. ¿Y cómo lo hemos intentado hacer? Pues con un contrato que hemos tramitado siguiendo toda la legislación vigente, con todos los parámetros y todas las plazas. Se han presentado un montón de mercantiles. La primera mercantil, que se lo adjudicó con una baja importantísima de dinero, algo más de doscientos cincuenta mil euros, es la que hoy ha empezado a prestar este servicio. Hoy tenemos, si no me equivoco, noventa y cuatro controladores, limpieza, paseos, en nuestras playas. Han empezado esta mañana. Sé que hoy es un día duro para ustedes, para los que criticaron de que esto era perder el dinero, tirarlo. Portavoz de Sueña, el de Los Verdes. Hoy, aquí, ha pasado por ahí de pasada, pero hay que olvidar, que esto ustedes lo criticaron porque no lo consideraron importante. Es normal, nosotros queremos que suceda lo mismo que el año pasado. Y cuando una empresa presenta un recurso, pues hay que atenderlo y si el recurso es atendido por un tribunal, en este caso el de Contratación, pues efectivamente, paraliza, ¿y qué hacemos? Un contrato de emergencia, ¿fundamentado en qué? En informes técnicos. Paréntesis, escúchenme ustedes bien.



Dice el informe, está fundamentado en la peor situación catastrófica de los últimos cincuenta años. ¿Es que no hemos vivido nada? Es que, ¿por qué llevamos mascarilla? Es que, ¿por qué no puedo darle un abrazo al señor Navarro porque me apetezca? Mire, efectivamente, lo digo para que nos riamos, porque lo que estamos haciendo es invertir para que haya personas que velen por nuestra seguridad. Fíjese si es poco, que generamos doscientos puestos de trabajo que son muy necesarios, pero además están, como esta mañana he comprobado, por eso es lo que dicen de que no piso la calle, he estado toda la mañana en la playa esta mañana. ¿Y sabes la única crítica que he escuchado? Que los que están haciendo uso de nuestras playas durante las últimas semanas, están diciendo que no hace falta, porque han podido llegar y estaban de forma separada. Y yo les he dicho, usted sabe como yo, que dentro de unas semanas usted vendrá a esta playa y no podrá entrar, porque habrá tres, cuatro, cinco, seis o diez o cincuenta usuarios más, que los que normalmente tenemos en junio. Y ustedes vendrán al ayuntamiento y nos dirán que no se respetan las medidas de seguridad. Y la oposición, al Gobierno de este ayuntamiento, dirá que es un caos y que no prevemos y que no sabemos actuar. Pues no, nos gastamos de todos los impuestos de los torrevejenses un millón doscientos mil euros en prestar este servicio, que lo prestan torrevejenses, que a través de la Agencia de Desarrollo Local se ha hecho una selección por una mercantil, que el único requisito que había es estar inscrito en la lista de desempleados de la ciudad de Torreveja. Por eso les digo que hay dos formas de hacer una cosa u otra. Se podrá criticar esto, pero un contrato de emergencia perfectamente justificado y lo hemos tenido que fundamentar, como digo, en un recurso que ha presentado una mercantil. Que ya verán ustedes que en los próximos días se resolverá y volveremos al principal sin ningún tipo de problema. Pero mi palabra se cumple, cinco días después, era el 15 y será el 21. Hoy ha empezado este servicio y mañana estará todo en perfecto estado de revista. Mire, no voy a continuar porque hay bastante más cosas de las que ustedes han dicho y no me ha parecido... Continuamos. Señora, guarde silencio, usted no puede hablar. Guarde silencio. Guarde silencio, señora, por favor. Continuamos. Pase al siguiente punto. Señora, si usted quiere cualquier queja, se espera a que termine el Pleno y yo la atiendo personalmente. Y usted me indica todo eso y yo le ayudaré. Y le ayudaré para que, efectivamente... Señora... Estamos aquí para defenderlo. Siéntese usted y tenga paciencia y escuche bien.

A la vista de lo todo lo expuesto el Ayuntamiento Pleno queda enterado.

6. EXPEDIENTE 30030/2021. DAR CUENTA DE ACUERDO ADOPTADO POR LA JUNTA DE GOBIERNO LOCAL, EN SESIÓN CELEBRADA CON FECHA 21 DE MAYO DE 2021, SOBRE DELEGACIÓN DE COMPETENCIAS DE LA JUNTA DE GOBIERNO LOCAL EN EL SR. CONCEJAL DELEGADO DE ECONOMÍA Y HACIENDA.

Se da cuenta al Pleno de acuerdo adoptado por la Junta de Gobierno Local de fecha 21 de mayo de 2021, que se transcribe a continuación:

“20.- APROBACIÓN, SI PROCEDE, DE PROPUESTA SUSCRITA POR EL SR. ALCALDE-PRESIDENTE DE ESTE AYUNTAMIENTO, DE FECHA 17 DE MAYO DE 2021, RELATIVA A DELEGACIÓN DE COMPETENCIAS DE LA JUNTA DE GOBIERNO LOCAL EN EL SR. CONCEJAL DELEGADO DE ECONOMÍA Y HACIENDA. Expediente 30030/2021.





En relación con el particular de este epígrafe se da cuenta a la Junta de la propuesta suscrita por El Alcalde-Presidente, de fecha 17 de mayo de 2021, con CSV 49Y4SQFJYFC5H5NRWYFXLFR97, cuyo tenor literal es el siguiente:

“

|                  |  |
|------------------|--|
| N. Expediente    | <b>30030/2021</b>  |
| F. Apertura      | <b>17/05/2021</b>  |
| Serie documental | <b>TO0921 - Delegaciones de funciones</b>                                |
| Asunto           | <b>Delegación de la competencia para resolver recursos de reposición</b> |

## ANTECEDENTES

I. La Junta de Gobierno Local, en sesión de 12 de julio de 2019, en lo que aquí interesa, acordó la delegación de competencias que se expresan:

*“...3º. Delegar las siguientes competencias de la Junta de Gobierno Local en el Sr. Concejäl Delegado de Economía y Hacienda:*

*Sobre la competencia recogida en el art. 127.1.g):*

*El desarrollo de la gestión económica, autorizar y disponer gastos en materia de su competencia, disponer gastos previamente autorizados por el Pleno.*

*(...)*

*7º) Estas delegaciones comenzarán a tener efecto desde el día siguiente de su aprobación hasta que sean formalmente revocadas, sin perjuicio de su publicación en el Boletín Oficial de la Provincia, tal y como preceptúa la legislación vigente a tales efectos, dándose cuenta al Pleno en la primera sesión que éste celebre.”*

No se contempla, por tanto, la facultad de resolver recursos administrativos, lo que genera falta de celeridad en la resolución de los numerosos recursos que se interponen, entre otras, contra las liquidaciones por el Impuesto sobre incremento de valor de los terrenos de naturaleza urbana tras la STC 59/2017 de 11 de mayo de 2017, avalando la conveniencia de delegar en la concejalía correspondiente la competencia para resolver los recursos que se deduzcan contra sus resoluciones.

II. Ello choca con lo dispuesto, con carácter general y para todas las Administraciones Públicas, por el artículo 9 de la Ley 40/2015, de 1 de octubre, de Régimen Jurídico del Sector Público que, a los efectos que nos interesa, dispone:

*“...2. En ningún caso podrán ser objeto de delegación las competencias relativas a:*

*(...) c) La resolución de recursos en los órganos administrativos que hayan dictado los actos objeto de recurso.”*



III. Sin embargo, esta categórica negativa colisiona también, en el ámbito de la Administración Local, con el artículo 115 del RD 2568/1986, de 28 de noviembre, por el que se aprueba el Reglamento de Organización, Funcionamiento y Régimen Jurídico de las Entidades Locales, prevé que:

*“c) Los actos dictados por el órgano delegado en el ejercicio de las atribuciones delegadas se entienden dictados por el órgano delegante, correspondiendo, en consecuencia, a éste la resolución de los recursos de reposición que puedan interponerse, salvo que en el Decreto o acuerdo de delegación expresamente se confiera la resolución de los recursos de reposición contra los actos dictados por el órgano delegado.”*

De este modo, la resolución del recurso de reposición podría corresponder al órgano delegado, siempre que la delegación efectuada incluya, expresamente, la resolución de los recursos que se planteen.

IV. Pero a mayor abundamiento, cabe afirmar que no existe contradicción entre ambas normas, ya que, tal como vienen interpretando los Tribunales a propósito del ya derogado artículo 13.2.c) de la Ley 30/1992, de 26 de noviembre, de Régimen Jurídico de las Administraciones Públicas y del Procedimiento Administrativo Común, pero del mismo tenor literal, la limitación que sienta este precepto sólo afecta a la resolución del recurso de alzada y no al de reposición (atendiendo al carácter potestativo de este último y al hecho de que es resuelto por el mismo órgano que dictó la resolución impugnada, contra actos que “pongan fin a la vía administrativa”).

En este sentido, resultan de interés, entre otras, las Sentencias del TS de 2 de junio de 2003, de 3 de diciembre de 2012 y, más recientemente, la STS 1415/2021 de 08/04/2021, a tenor de las cuáles:

*<<[E]sta excepción se refiere a la resolución de los recursos ordinarios o de alzada que se interponen ante el órgano superior jerárquico, porque si éste pudiera delegar su competencia resolutoria en el órgano inferior que dictó el acto recurrido, se desnaturalizarían esta clase de recursos ordinarios o de alzada, a diferencia de lo que ocurre con los de reposición, según hemos tenido ocasión de señalar en Sentencia, de 2 de junio de 2003 (recurso 6649/1998)>>.*

*La prohibición de delegación contenida en este precepto tiene por finalidad proteger el principio de jerarquía que subyace al recurso de alzada para no desvirtuar la esencia de este recurso basada en la diferencia que, (así nos lo recuerdan las sentencias de 3 de diciembre de 2020, rec. 8324/2019, y de 27 de enero de 2021, rec. 8313/2019), debe existir entre el órgano que dicta la resolución originaria y el que ha de decidir el recurso, diferencia esencial que comporta que no pueda ser el mismo órgano el que dicte ambas resoluciones, y esta razón de ser desaparece cuando es la propia la ley la que llama al mismo órgano a resolver en ambos casos, resolución originaria y resolución del recurso formulado contra la misma, que es lo que aquí ocurre.*

*No existe pues, obstáculo derivado del art. 9.2.c) de la Ley 40/2015, rectamente interpretado, para que en un supuesto como el de autos, en el que la ley llama al mismo órgano, el Ministro del Interior, a dictar la resolución originaria y la que resuelve la petición de reexamen de ésta, ese órgano delegue ambas competencias, asimismo, en el mismo órgano administrativo, en este caso, la Dirección General de Política Interior”>>*



Por lo expuesto y atendida la conveniencia de mejorar la tramitación de los expedientes relativos a la resolución de recursos de reposición en general, habida cuenta de que en numerosos casos, la pretensión del ciudadano que recurre encuentra satisfacción en sede municipal, con menor coste y en menor tiempo que la que hallaría con total seguridad en sede jurisdiccional, a la que podría verse empujado por la falta de resolución de su recurso en tiempo y forma como consecuencia del mayor rigor formal de la convocatoria de los órganos colegiados como la Junta de Gobierno Local,

Atendido que es competente la Junta de Gobierno Local, a tenor de lo establecido en el artículo 127.1.g): “El desarrollo de la gestión económica, autorizar y disponer gastos en materia de su competencia, disponer gastos previamente autorizados por el Pleno”;y por consiguiente también, para delegar el ejercicio de la misma, PROPONGO a la Junta de Gobierno Local, la adopción del siguiente ACUERDO:

Primero.- DELEGAR en el Sr. Concejal Delegado de Economía y Hacienda la resolución de los recursos de reposición que puedan interponerse contra los actos dictados por el mismo en ejercicio de la competencia para “el desarrollo de la gestión económica, autorizar y disponer gastos en materia de su competencia, disponer gastos previamente autorizados por el Pleno”, recogida en el art. 127.1.g), que le fué atribuida por la JUNTA DE GOBIERNO LOCAL por acuerdo de fecha 12 de julio de 2019,

Segundo. Las nuevas delegaciones comenzarán a tener efecto desde el día siguiente de su aprobación hasta que sean formalmente revocadas, sin perjuicio de su publicación en el Boletín Oficial de la Provincia, tal y como preceptúa la legislación vigente a tales efectos, dándose cuenta al Pleno en la primera sesión que éste celebre.”

No obstante , la Junta de Gobierno Local, acordará lo que estime pertinente.”

A su vista, la Junta de Gobierno Local, por unanimidad de los asistentes, en número de siete, que representan la mayoría del número legal de ocho miembros que de derecho la componen, ACUERDA:

Primero.- DELEGAR en el Sr. Concejal Delegado de Economía y Hacienda la resolución de los recursos de reposición que puedan interponerse contra los actos dictados por el mismo en ejercicio de la competencia para “el desarrollo de la gestión económica, autorizar y disponer gastos en materia de su competencia, disponer gastos previamente autorizados por el Pleno”, recogida en el art. 127.1.g), que le fué atribuida por la JUNTA DE GOBIERNO LOCAL por acuerdo de fecha 12 de julio de 2019,

Segundo. Las nuevas delegaciones comenzarán a tener efecto desde el día siguiente de su aprobación hasta que sean formalmente revocadas, sin perjuicio de su publicación en el Boletín Oficial de la Provincia, tal y como preceptúa la legislación vigente a tales efectos, dándose cuenta al Pleno en la primera sesión que éste celebre.”



A su vista, el Ayuntamiento Pleno queda enterado.

**7. EXPEDIENTE Nº 8858/2020. MODIFICACIÓN DEL PLAN LOCAL DE QUEMAS, ANEXO VI DEL PLAN LOCAL DE PREVENCIÓN DE INCENDIOS FORESTALES (PLPIF) TÉRMINO MUNICIPAL DE TORREVIEJA. APROBACIÓN, SI PROCEDE.**

En relación con el particular del epígrafe se da cuenta al Pleno del dictamen emitido por la Comisión de Urbanismo, Ordenación del Territorio, Medio Ambiente, Vivienda y Licencias en sesión de fecha 17 de junio de 2021 CSV 96LPR7GHY55G6QAYJTH7EZNFI, que se transcribe a continuación:

“Se da cuenta a la Comisión del expediente nº 8858/2020, Plan Local de Quemas, anexo VI del Plan Local de Prevención de Incendios Forestales (PLPIF).

Visto el informe emitido por el Biólogo Municipal de fecha 23 de abril de 2021 y CSV 5SYQ762KFD4DF96WA7F74LDRR, que se transcribe íntegro a continuación:

**“Asunto: Plan Local de Prevención de Incendios Forestales de Torrevieja (PLPIF-Torrevieja)**

En relación con el expediente de referencia, el técnico que suscribe emite el siguiente

**INFORME**

**ANTECEDENTES:**

El Ayuntamiento Pleno en sesión celebrada el 17 de diciembre de 2020 adoptó entre otros el siguiente acuerdo:

**PRIMERO. APROBAR** por mayoría simple del Pleno el PLAN LOCAL DE PREVENCIÓN DE INCENDIOS FORESTALES (PLPIF) TÉRMINO MUNICIPAL DE TORREVIEJA, con CSV 9T4M5DWNJ9D444J7TYNPQHCTT.

**SEGUNDO. DAR TRASLADO** del PLAN LOCAL DE PREVENCIÓN DE INCENDIOS FORESTALES (PLPIF) TÉRMINO MUNICIPAL DE TORREVIEJA, aprobado, a la Dirección General de Prevención de Incendios Forestales de la Generalitat Valenciana.

Con fecha 19 de abril de 2021, la Consellería de Agricultura, Desarrollo Rural, Emergencia Climática y Transición Ecológica, Dirección Territorial de Alicante, presenta con número de registro de entrada en éste Ayuntamiento 2021-E-RC-13067, instancia del tenor literal siguiente:

“Se informa que habiendo revisado el Plan Local de Quemas de Torrevieja tras las subsanaciones realizadas por la empresa Perea Ingeniería Forestal a petición de esta Consellería y comprobando que dicho Plan cumple con la normativa y directrices establecidas a tal fin (Reglamento de la Ley 3/1993, de 9 de diciembre, forestal de la Comunidad Valenciana, arts. 145 y siguientes), pueden proceder a pasar el Plan por acuerdo plenario.

Se recuerda que la aprobación del Plan Local de Quemas se realiza desde la Dirección Territorial, con competencias en materia de Prevención de incendios forestales. Así pues, una vez que el Plan de Quemas sea aprobado por acuerdo plenario del Ayuntamiento se deberá remitir a la Dirección territorial para su aprobación



definitiva.”

Con fecha 20 de abril de 2021 y con CSV 96LMEPGNW36G26J5X4XAYS9ZL, se incorpora al expediente el texto íntegro modificado del PLAN LOCAL DE QUEMAS que constituye el Anexo VI del PLAN LOCAL DE PREVENCIÓN DE INCENDIOS FORESTALES (PLPIF) TÉRMINO MUNICIPAL DE TORREVIEJA.

#### **LEGISLACIÓN APLICABLE:**

- Ley 7/1985, de 2 de abril, Reguladora de las Bases de Régimen Local.
- Ley 3/1993, de 9 de diciembre, Forestal de la Comunidad Valenciana.
- Decreto 98/1995, de 16 de mayo, por el que se aprueba el Reglamento de la Ley 3/1993, de 9 de diciembre, Forestal de la Comunidad Valenciana.
- Orden 30/2017, de 20 de noviembre, de la Consellera de Agricultura, Medio Ambiente, Cambio Climático y Desarrollo Rural, por la que se unifican y aprueban las normas técnicas para la redacción de planes locales de prevención de incendios forestales (PLPIF).

#### **INFORME:**

- El PLAN LOCAL DE QUEMAS que constituye el Anexo VI del PLAN LOCAL DE PREVENCIÓN DE INCENDIOS FORESTALES (PLPIF) TÉRMINO MUNICIPAL DE TORREVIEJA presentado para su tramitación cumple con la normativa y directrices establecidas a tal fin (Reglamento de la Ley 3/1993, de 9 de diciembre, forestal de la Comunidad Valenciana, arts. 145 y siguientes).
- La modificación del Plan Local de Quemados no supone variación de las diferentes actuaciones contempladas en la Memoria del PLPIF-Torre Vieja que están definidas económicamente y que tienen repercusión directa en los presupuestos del Ayuntamiento.
- Posteriormente a su aprobación se deberá remitir a la Dirección Territorial de Medio Ambiente, para su aprobación definitiva.
- Por lo expuesto en los dos últimos puntos, se estima que la aprobación definitiva y, por tanto, los gastos previstos para el primer año, tendrán lugar a lo largo del año 2021.”

Visto el informe de D. Santiago Romero Portilla, Jefe del Servicio de Urbanismo, de fecha 1 de junio de 2021 y CSV 4PHJGT7G2ZQXJQLKNLSQQRH2H, que se transcribe íntegro a continuación:

“En relación con el expediente de referencia, de conformidad con lo establecido en el artículo 175 del Reglamento de Organización, Funcionamiento y Régimen Jurídico de las Entidades Locales, aprobado por Real Decreto 2568/1986, de 28 de noviembre, el funcionario que suscribe emite INFORME que se deducirá con base a los siguientes:

#### **ANTECEDENTES**

- El Ayuntamiento Pleno en sesión celebrada el 17 de diciembre de 2020 adoptó entre otros el siguiente acuerdo:

**“PRIMERO. APROBAR** por mayoría simple del Pleno el PLAN LOCAL DE PREVENCIÓN DE INCENDIOS FORESTALES (PLPIF) TÉRMINO MUNICIPAL DE TORREVIEJA, con CSV 9T4M5DWNJ9D444J7TYNPQHCTT.

**SEGUNDO. DAR TRASLADO** del PLAN LOCAL DE PREVENCIÓN DE INCENDIOS



FORESTALES (PLPIF) TÉRMINO MUNICIPAL DE TORREVIEJA, aprobado, a la Dirección General de Prevención de Incendios Forestales de la Generalitat Valenciana.”

- Con fecha 19 de abril de 2021, la Consellería de Agricultura, Desarrollo Rural, Emergencia Climática y Transición Ecológica, Dirección Territorial de Alicante, presenta con número de registro de entrada en éste Ayuntamiento 2021-E-RC-13067, instancia del tenor literal siguiente:

“Se informa que habiendo revisado el Plan Local de Quemadas de Torrevieja tras las subsanaciones realizadas por la empresa Perea Ingeniería Forestal a petición de esta Consellería y comprobando que dicho Plan cumple con la normativa y directrices establecidas a tal fin (Reglamento de la Ley 3/1993, de 9 de diciembre, forestal de la Comunidad Valenciana, arts. 145 y siguientes), pueden proceder a pasar el Plan por acuerdo plenario.

Se recuerda que la aprobación del Plan Local de Quemadas se realiza desde la Dirección Territorial, con competencias en materia de Prevención de incendios forestales. Así pues, una vez que el Plan de Quemadas sea aprobado por acuerdo plenario del Ayuntamiento se deberá remitir a la Dirección territorial para su aprobación definitiva.”

- Con fecha 20 de abril de 2021 y con CSV 96LMEPGNW36G26J5X4XAYS9ZL, se incorpora al expediente el texto íntegro modificado del PLAN LOCAL DE QUEMADAS que constituye el Anexo VI del PLAN LOCAL DE PREVENCIÓN DE INCENDIOS FORESTALES (PLPIF) TÉRMINO MUNICIPAL DE TORREVIEJA.

A los que resultan de aplicación los siguientes

#### **FUNDAMENTOS DE DERECHO:**

Normativa de Aplicación.

- Ley 7/1985, de 2 de abril, Reguladora de las Bases de Régimen Local.
- Ley 13/2010, de 23 de noviembre, de la Generalitat, de Protección Civil y Gestión de Emergencias.
- Ley 3/1993, de 9 de diciembre, Forestal de la Comunidad Valenciana.
- Decreto 98/1995, de 16 de mayo, por el que se aprueba el Reglamento de la Ley 3/1993, de 9 de diciembre, Forestal de la Comunidad Valenciana.
- Orden 30/2017, de 20 de noviembre, de la Consellera de Agricultura, Medio Ambiente, Cambio Climático y Desarrollo Rural, por la que se unifican y aprueban las normas técnicas para la redacción de planes locales de prevención de incendios forestales (PLPIF).

En cumplimiento de la obligación de disponer de un Plan Local de Prevención de Incendios Forestales (PLPIF) Término municipal de Torrevieja, conforme al artículo 55.3 de la Ley 3/1993, de 9 de diciembre, Forestal de la Comunidad Valenciana, se ha incoado expediente de Contratación administrativa de Redacción del mismo. Que se ha cumplido con la exposición pública del mismo y que en plazo y forma no se ha presentado alegación alguna a dicho Plan.

Visto que la Ley 13/2010 de la Generalitat, de Protección civil y gestión de emergencias, en su artículo 14, establece que corresponde a los municipios la elaboración y aprobación de los planes de actuación municipal frente a riesgos concretos. Así como en su artículo 23.3 establece:

3. Dichos planes serán aprobados por los plenos de las respectivas



corporaciones locales, o por el pleno del órgano supramunicipal, en su caso, previo el trámite de información pública, debiendo ser homologados por la Comisión de Protección Civil de la Comunitat Valenciana en un plazo no superior a tres meses desde su recepción, siendo el silencio administrativo positivo.

Así mismo, será atribución del Pleno con arreglo al artículo 123.1 p) de la Ley 7/1985, de 2 de abril, Reguladora de las Bases de Régimen Local.

Procede la aprobación definitiva por mayoría simple del Pleno de la modificación del Plan Local de Quemadas T.M. de Torre Vieja, Anexo VI del Plan Local de Prevención de Incendios Forestales T.M. de Torre Vieja (PLPIF-Torre Vieja).

Es competente para su resolución el Pleno de conformidad con lo dispuesto en el artículo 123.1.p) de la Ley 7/1985, de 2 de abril, de Bases del Régimen Local.

Por ello de conformidad con lo establecido en el artículo 175 del Reglamento de Organización, Funcionamiento y Régimen Jurídico de las Entidades Locales, aprobado por Real Decreto 2568/1986, de 28 de noviembre, el que suscribe considera que el expediente ha seguido la tramitación establecida en la Legislación aplicable y en consecuencia, previo dictamen de la Comisión correspondiente, eleva, la siguiente

### **PROPUESTA DE ACUERDO**

**PRIMERO. APROBAR** por mayoría simple del Pleno la modificación del PLAN LOCAL DE QUEMADAS T.M. TORREVIEJA, con CSV 96LMEPGNW36G26J5X4XAYS9ZL Anexo VI del PLAN LOCAL DE PREVENCIÓN DE INCENDIOS FORESTALES (PLPIF) TÉRMINO MUNICIPAL DE TORREVIEJA,.

**SEGUNDO. DAR TRASLADO** del PLAN LOCAL DE QUEMADAS T.M. TORREVIEJA, aprobado, a la Dirección Territorial de Alicante de la Consellería de Agricultura, Desarrollo Rural, Emergencia Climática y Transición Ecológica.

Y visto el informe de ratificación emitido por la Secretaria General del Pleno, Doña María del Pilar Vellisca Matamoros de fecha 3 de junio de 2021 y CSV 4S7Z75AMPL3S5XSZ59595LH3E que se transcribe seguidamente:

#### “INFORME DE SECRETARIA

En relación con el “PLAN LOCAL DE QUEMADAS T.M. TORREVIEJA, con CSV 96LMEPGNW36G26J5X4XAYS9ZL Anexo VI del PLAN LOCAL DE PREVENCIÓN DE INCENDIOS FORESTALES (PLPIF) TÉRMINO MUNICIPAL DE TORREVIEJA, SEGUNDO.”

Dando cumplimiento a lo dispuesto en el artículo 3.3.d.7 del Real Decreto 128/2018, de 16 de marzo, por el que se regula el régimen jurídico de los funcionarios de la Administración Local con habilitación de carácter nacional, me ratifico en el informe propuesta emitido por el Sr. Jefe del Servicio de Urbanismo de fecha 1 de junio de 2021, CSV 4PHJGT7G2ZQXJQLKNLSQQRH2H.”

Llegados a este punto y no habiendo intervenciones, por el Sr. Alcalde Presidente se somete el asunto a votación, con el siguiente resultado:

Votan a favor el Sr. Presidente, D. Eduardo Dolón Sánchez y los siguientes Señores Concejales: D<sup>a</sup>. M<sup>a</sup>. del Carmen Gómez Candell, D. Ricardo Recuero Serrano, D. Federico Alarcón Martínez, D<sup>a</sup>. Concepción Sala Maciá, D<sup>a</sup>. Fanny Serrano



Rodríguez, D<sup>a</sup>. Ana María Pérez Torregrosa, D. Israel Muñoz Guijarro y D<sup>a</sup>. Carolina Vigará García, nueve de los miembros asistentes, que tras la pertinente ponderación, suponen veintitrés votos a favor.

Se abstienen los Sres. Concejales: D. Pablo Samper Hernández y D<sup>a</sup>. M<sup>a</sup>. Pilar Gómez Magán , que ponderamente representan dos abstenciones.

A su vista, la Comisión de Urbanismo, Ordenación del Territorio, Medio Ambiente, Vivienda y Licencias, dictamina favorablemente el asunto de que se trata y propone al Ayuntamiento Pleno la adopción del siguiente acuerdo:

**PRIMERO. APROBAR** por mayoría simple del Pleno la modificación del PLAN LOCAL DE QUEMAS T.M. TORREVIEJA, con CSV 96LMEPGNW36G26J5X4XAYS9ZL Anexo VI del PLAN LOCAL DE PREVENCIÓN DE INCENDIOS FORESTALES (PLPIF) TÉRMINO MUNICIPAL DE TORREVIEJA,.

**SEGUNDO. DAR TRASLADO** del PLAN LOCAL DE QUEMAS T.M. TORREVIEJA, aprobado, a la Dirección Territorial de Alicante de la Consellería de Agricultura, Desarrollo Rural, Emergencia Climática y Transición Ecológica.”

Abierto el turno de intervenciones, hacen uso de la palabra los siguientes Sres. Concejales:

**SR. ALCALDE:** Punto séptimo. Expediente 8858/2020, que es la modificación del Plan local de quemas. Anexo VI del Plan local de prevención de incendios forestales, término municipal de Torreveija. Aprobación, si procede. No hay solicitadas tampoco intervenciones, pero la señora Gómez Candell, yo le he pedido de forma sucinta para que sepan los que siguen el proceder del Pleno, nos explique un poco en qué consiste. Adelante, señora Candell.

**Sra. Gómez Candell:** Buenas tardes a todos. Es una obligación legal tener un plan de prevención de incendios forestales en Torreveija. Entonces, se envió a la Dirección Territorial y a la Conselleria de Agricultura y nos lo devolvió porque el plan de quemas también debía de ser aprobado en Pleno, que se incorporó en un anexo seis. Entonces, realmente lo que hemos hecho ha sido eso, traer aquí el plan de quemas para que se apruebe por Pleno y enviarlo a la Conselleria de Agricultura. Muchas gracias.

**SR. ALCALDE:** Pues, gracias a usted por la explicación. Pasamos a votación. ¿Votos a favor? Saben ustedes que votamos el dictamen. ¿Unanimidad? Perfecto. Unanimidad. No. No se preocupe. Gracias.

Llegados a este punto, el Sr. Presidente somete a votación el dictamen de la Comisión anteriormente transcrito, con el siguiente resultado:

El Ayuntamiento Pleno, por unanimidad de los asistentes en número de veinticinco, que representan la totalidad de miembros que de derecho lo componen, ACUERDA:

**PRIMERO. APROBAR** la modificación del PLAN LOCAL DE QUEMAS T.M. TORREVIEJA, con CSV 96LMEPGNW36G26J5X4XAYS9ZL Anexo VI del PLAN





LOCAL DE PREVENCIÓN DE INCENDIOS FORESTALES (PLPIF) TÉRMINO MUNICIPAL DE TORREVIEJA,.

**SEGUNDO.** DAR TRASLADO del PLAN LOCAL DE QUEMAS T.M. TORREVIEJA, aprobado, a la Dirección Territorial de Alicante de la Consellería de Agricultura, Desarrollo Rural, Emergencia Climática y Transición Ecológica.

**8. EXPEDIENTE Nº 3264/2021. APROBACIÓN INICIAL Y SOMETIMIENTO A INFORMACIÓN PÚBLICA, SI PROCEDE DE LA ORDENANZA DE PROTECCIÓN CONTRA LA CONTAMINACIÓN ACÚSTICA.**

En relación con el particular del epígrafe, se da cuenta al Pleno del dictamen emitido por la Comisión de Urbanismo, Ordenación del Territorio, Medio Ambiente Vivienda y Licencias en sesión celebrada el día 17 de junio de 2021 CSV 7NXLFW2ED95N7F3M29LHEQHHA, que se transcribe a continuación:

“Se da cuenta a la Comisión del expediente nº 3264/2020, propuesta de Ordenanza de Protección contra la Contaminación Acústica cuyo texto se transcribe íntegro a continuación:

**TEXTO DE LA ORDENANZA DE PROTECCIÓN CONTRA LA CONTAMINACIÓN ACÚSTICA**

**TÍTULO I. DISPOSICIONES GENERALES**

**Artículo 1. Objeto**

El objeto de la presente ordenanza lo constituye regular el ejercicio de las competencias que en materia de la protección del medio ambiente y la salud pública corresponden al Ayuntamiento de Torrevejea para a la protección de las personas y los bienes contra las agresiones derivadas de la contaminación acústica.

**Artículo 2. Ámbito de aplicación.**

Queda sometida al cumplimiento de esta Ordenanza cualquier actividad pública o privada y, en general, cualquier emisor acústico que origine contaminación por ruidos o vibraciones que afecten a la población o al medio ambiente y esté emplazado o se ejerza en el ámbito territorial del municipio de Torrevejea.

**Artículo 3. Definiciones**

A efectos de claridad y unidad conceptual de esta ordenanza, se utilizarán las definiciones contenidas en los anexos adjuntos (Anexo I).

Los términos acústicos no indicados en el Anexo I se interpretarán de conformidad con la Ley 37/2003, de 17 de noviembre del ruido y los Reales Decretos que la desarrollan, la *Ley 7/2002, de 3 de diciembre de la Generalitat Valenciana y Decretos que la desarrollan*, así como con el Código Técnico de la Edificación, o normativa que los sustituya.

#### **Artículo 4. Información al público**

1. El Ayuntamiento de Torreveja facilitará a sus ciudadanos el acceso a la información sobre contaminación acústica referente a su término municipal.
2. El titular y el responsable de una actividad, instalación o maquinaria causante de una perturbación acústica, o en su defecto el Ayuntamiento, informará al público sobre los peligros de exposición a elevada presión sonora, recordando el umbral doloroso de 140 dBA establecido por las autoridades sanitarias.

#### **Artículo 5. Competencias**

Corresponde al Ayuntamiento efectuar las siguientes actuaciones:

- Elaboración, aprobación y revisión de los mapas de ruido.
- Delimitación de las zonas de servidumbre acústica.
- Delimitación de áreas acústicas.
- Suspensión de los objetivos de calidad acústica aplicables en un área acústica.
- Elaboración, aprobación y revisión de los Planes de Acción y Planes Zonales.
- Ejecución de las medidas previstas en los planes de Acción y los Planes Zonales.
- Declaración de zonas de protección acústica especial (ZPAE) y la aprobación y ejecución del correspondiente plan zonal.
- Declaración de zonas de situación acústica especial (ZSAE) y la adopción y ejecución de las correspondientes medidas correctoras.
- Delimitación de las zonas tranquilas.
- Declaración de Zonas Acústicamente Saturadas (ZAS).
- Cuantas otras materias atribuya la normativa comunitaria, estatal o autonómica.

#### **Artículo 6. Intervención administrativa**

Los órganos municipales competentes velarán por el cumplimiento de lo previsto en la presente ordenanza en el ejercicio de sus potestades, mediante las siguientes actuaciones:

- a) La aprobación de instrumentos de evaluación y gestión del ruido ambiental.
- b) El sometimiento a previa licencia y a otros actos de control preventivo que procedan para toda clase de construcciones, demoliciones, obras en la vía pública e instalaciones industriales, comerciales, recreativas, musicales, espectáculos y de servicios, y cuantas se relacionan en la normativa urbanística.
- c) El establecimiento de limitaciones a las actividades o a los comportamientos de los vecinos o usuarios de la vía pública, sin menoscabo de los derechos fundamentales contemplados en la Constitución española.
- d) El ejercicio de la actuación inspectora.
- e) La tramitación de procedimientos de restauración de la legalidad consistentes en la adopción de medidas provisionales, órdenes de ejecución y la ordenación de medidas correctoras.
- f) El ejercicio de la potestad sancionadora.
- g) Cuantas otras acciones conduzcan al cumplimiento de la presente ordenanza.

### **TÍTULO II. EVALUACIÓN Y GESTIÓN DEL RUIDO AMBIENTAL**



## **CAPÍTULO I. ZONIFICACIÓN ACÚSTICA**

### **Artículo 7. Áreas acústicas**

En los planes acústicos y mapas del ruido se incluirá la zonificación acústica del territorio en áreas acústicas que se clasificarán, en atención al uso predominante del suelo, en los tipos que determinen la comunidad autónoma, debiendo prever por lo menos los siguientes tipos:

- a) Sectores del territorio con predominio de suelo de uso residencial.
- b) Sectores del territorio con predominio de suelo de uso industrial.
- c) Sectores del territorio con predominio de suelo de uso recreativo y de espectáculos.
- d) Sectores del territorio con predominio de suelo de uso terciario distinto del contemplado en el párrafo anterior.
- e) Sectores del territorio con predominio de suelo de uso sanitario, docente y cultural que requiera de especial protección contra la contaminación acústica.
- f) Sectores del territorio afectados a sistemas generales de infraestructuras de transporte, u otros equipamientos públicos que los reclamen.
- g) Espacios naturales que requieran una especial protección contra la contaminación acústica.

La selección de las áreas y el establecimiento y delimitación de un sector del territorio como un tipo de área acústica determinada se hará teniendo en cuenta los criterios y directrices de las previsiones de la *Ley 37/2003, de 17 de noviembre*, y del *Real Decreto 1367/2007 de 19 de octubre*, o normativa que los sustituya.

### **Artículo 8. Objetivos de calidad acústica**

Los objetivos de calidad acústica para las distintas áreas y su cumplimiento, así como los objetivos de calidad acústica aplicables al espacio interior, serán los establecidos en el *Real Decreto 1367/2007, de 19 de octubre, por el que se desarrolla la Ley 37/2003, de 17 de noviembre del Ruido*, o normativa que la sustituya.

## **CAPÍTULO II. ÍNDICES ACÚSTICOS. VALORES LÍMITES DE INMISIÓN Y EMISIÓN**

### **Artículo 9. Aplicación de índices acústicos.**

1. Para la evaluación de los niveles sonoros ambientales se utilizarán como índices el nivel sonoro continuo equivalente del periodo día (Ld), y el nivel sonoro continuo equivalente del periodo noche (Ln).

Los niveles de ruido se medirán y expresarán en decibelios con ponderación normalizada A, que se expresará con las siglas dB(A).

2. La evaluación de los niveles sonoros emitidos por emisores acústicos sujetos al cumplimiento de alguna norma específica, tales como vehículos de motor, ciclomotores y máquinas de uso al aire libre, serán medidos y expresados conforme a lo que en estas se determine.



3. Para la evaluación de los niveles de vibración se aplicará el índice de vibración Law. En la evaluación de las vibraciones para verificar el cumplimiento de los objetivos de calidad acústica aplicables al espacio interior de las edificaciones, y lo establecido en el artículo 13, se aplicará el índice acústico Law, tal como se define en el anexo I, evaluado de conformidad con lo establecido en el *anexo III*.

4. La evaluación del aislamiento acústico a ruido aéreo de un paramento separador entre recintos se expresará a través del índice DnTA, definidos de acuerdo con las normas *UNE-EN ISO 16283-1:2015*, *UNE-EN ISO 717-1:2013* y en el *Código Técnico de la Edificación, DB-HR Protección Frente al Ruido*.

#### **Artículo 10. Periodos horarios.**

A efectos de lo regulado en esta ordenanza, el día se divide en dos períodos: el diurno, (Ld), comprendido entre las 08:00 y las 22:00 horas y el nocturno, (Ln) entre las 22.00 y las 08:00 horas. Los intervalos horarios así definidos harán aplicable un valor de los índices de ruido determinado según las tablas correspondientes.

#### **Artículo 11. Valores límite de inmisión de ruido al ambiente exterior**

Niveles sonoros: En el ambiente exterior, no podrán superarse los niveles sonoros de recepción que, en función del uso dominante de cada una de las zonas señaladas en el planeamiento, se establecen a continuación:

*Tabla 1. Valores límite de inmisión de ruido aplicable a actividades (NRE)*

| Uso dominante                                 | Índices de ruido |    |
|---|------------------|----|
|   | Ld               | Ln |
| Sanitario, docente y cultural                 | 40               | 30 |
| Residencial                                   | 50               | 40 |
| Residencial en patios interiores y de manzana | 45               | 35 |
| Terciario recreativo y de espectáculos        | 60               | 50 |
| Industrial                                    | 65               | 55 |

1. En aquellos casos en que la zona de ubicación de la actividad o instalación industrial no corresponda a ninguna de las zonas establecidas, se aplicará la más próxima por razones de analogía funcional o equivalente necesidad de protección acústica.



2. En aquellas zonas de uso dominante terciario en las que, de acuerdo con el planeamiento, esté permitido el uso residencial, se aplicarán los niveles correspondientes a este uso.

3. Los límites anteriores están referenciados a una altura de 4 metros.

### Artículo 12. Valores límite de inmisión de ruido en ambiente interior

En el ambiente interior para los usos dominantes que se citan a continuación, el nivel de los ruidos transmitidos a ellos no superará los límites que se establecen en las siguientes tablas, evaluados según el anexo II:

Tabla 2. Valores límite de ruido transmitido por vía estructural en el ambiente interior.

| Uso del local colindante  | Tipo de Recinto                      | Índices de ruido |                 |
|---------------------------|--------------------------------------|------------------|-----------------|
|                           |                                      | L <sub>kd</sub>  | L <sub>kn</sub> |
| Sanitario                 | Zonas comunes                        | 45               | 35              |
|                           | Estancias                            | 40               | 25              |
|                           | Dormitorios                          | 25               | 20              |
| Residencial               | Pasillos, ascos, etc.                | 40               | 30              |
|                           | Dormitorios y piezas habitables      | 35               | 30              |
|                           | Zonas comunes                        | 45               | 35              |
| Educativo o cultural      | Aulas                                | 30               | 25              |
|                           | Sala de lectura                      | 25               | 25              |
|                           | Salas de conciertos                  | 25               | 25              |
|                           | Bibliotecas                          | 30               | 30              |
|                           | Museos y Exposiciones                | 35               | 35              |
| Administrativo y oficinas | Despachos profesionales              | 35               | 35              |
|                           | Oficinas                             | 40               | 40              |
| Recreativo                | Cines                                | 25               | 25              |
|                           | Teatros                              | 25               | 25              |
|                           | Dingos y Salas de juego              | 35               | 35              |
|                           | Hostelería                           | 40               | 40              |
| Comercial                 | Bares y establecimientos comerciales | 40               | 40              |
| Industrial                | Oficinas                             | 40               | 40              |

NRI.

Tabla 3. Valores límite de ruido transmitido por vía aérea en el ambiente interior. NRI



| Uso dominante                                 | Índices de ruido |          |
|---|------------------|----------|
|   | $L_{kd}$         | $L_{kn}$ |
| Sanitario, docente y cultural                 | 40               | 30       |
| Residencial                                   | 50               | 40       |
| Residencial en patios interiores y de manzana | 45               | 35       |
| Terciario recreativo y de espectáculos        | 60               | 50       |
| Industrial                                    | 65               | 55       |

**Artículo 13. Valores límite de transmisión de vibraciones al ambiente interior.**

1. Ninguna fuente sonora podrá transmitir niveles de vibraciones superiores a los límites establecidos en la siguiente tabla, evaluados según el anexo III.
2. Se prohíbe el funcionamiento de maquinaria, equipos de aire acondicionado o cualquier instalación y/o actividad que transmita vibraciones capaces de ser detectadas directamente al generar sensaciones táctiles, sin necesidad de instrumentos de medida.

*Tabla 4. Objetivos de calidad acústica para vibraciones aplicables al espacio interior habitable de edificaciones destinadas a vivienda, usos residenciales, hospitalarios, educativos o culturales.*

| Uso del edificio           | Índice de vibración Law |
|----------------------------|-------------------------|
| Vivienda o uso residencial | 75                      |
| Hospitalario               | 72                      |
| Educativo o cultural       | 72                      |

Los niveles indicados en las tablas anteriores se aplicarán a otros locales, usos o actividades no mencionados, atendiendo a razones de analogía funcional o de equivalente protección acústica.

**Artículo 14. Valores límites de inmisión de ruido aplicables a infraestructuras viarias, ferroviarias y aeroportuarias**

Los valores límites de inmisión de ruido y su cumplimiento, aplicables a las



infraestructuras viarias, ferroviarias, aeroportuarias y portuarias, serán los establecidos en el *Real Decreto 1367/2007, de 19 de octubre, por el que se desarrolla la Ley 37/2003, de 17 de noviembre del Ruido*, o normativa que la sustituya.

### **Artículo 15.-Cumplimiento de los valores límites de inmisión aplicable a los emisores acústicos**

1. En el caso de mediciones o de la aplicación de otros procedimientos de evaluación apropiados se considerará que se respetan los valores límites de inmisión establecidos en las tablas 1, 2 y 3 de esta ordenanza, cuando los valores de los índices acústicos evaluados conforme a los procedimientos establecidos en el *Anexo II* cumplan, para el periodo de 1 año, que:

- a) Ningún valor promedio del año supera los valores fijados en la correspondiente Tabla 1, 2 ó 3 de esta ordenanza.
- b) Ningún valor diario supera en 3 dB los valores fijados en la correspondiente tabla 1, 2 ó 3 de esta ordenanza.
- c) Ningún valor medido del índice L<sub>Keq,Ti</sub> supera en 5 dB los valores fijados en la correspondiente tabla 1, 2 ó 3 de esta ordenanza.

2. A los efectos de la inspección de actividades se considerará que una actividad en funcionamiento cumple los valores límites de ruido establecidos en esta ordenanza, cuando los valores de los índices acústicos evaluados conforme a los procedimientos establecidos en el Anexo II cumpla lo especificado en los apartados b y c del párrafo 1.

## **CAPÍTULO III. MAPAS ACÚSTICOS**

### **Artículo 16. Mapas del ruido**

1. Los mapas de ruido analizan el ruido existente e informan sobre las fuentes sonoras causantes de la contaminación acústica presente o prevista y tendrán, entre otros, los siguientes objetivos:

- a) Permitir conocer el cumplimiento de los objetivos de calidad acústica para cada tipo de área acústica delimitada por el Ayuntamiento.
- b) Posibilitar la adopción fundada de planes de acción en materia de contaminación acústica y, en general, de las medidas correctoras que sean adecuadas.
- c) Evaluar el impacto acústico de un nuevo emisor sobre una determinada zona.

2. A tal efecto distinguen las diferentes zonas según los usos urbanísticos, las áreas clasificadas, las servidumbres existentes o previstas en su caso, y las fuentes causantes de contaminación acústica.

3. Además del Mapa Estratégico de la Ciudad de Torrevieja, se podrá elaborar mapas de ruido específicos sobre cualquiera de las fuentes emisoras, tales como mapas de ruido del ocio nocturno, en aquellas zonas donde se advierta que estas fuentes tienen un papel predominante en los niveles sonoros ambientales, con el fin de servir de fundamento a la elaboración de Planes Zonales Específicos.



4. Sin perjuicio de la revisión cada cinco años de los mapas estratégicos de ruido que se exige en la legislación sobre el ruido vigente, los mapas de ruido podrán ser revisados y modificados por el Ayuntamiento cuando existan circunstancias especiales que lo justifiquen, tales como la necesidad de evaluar la eficacia de las medidas aprobadas en un plan de acción o por la variación sustancial de las condiciones acústicas del ámbito espacial con que se correspondan.

#### **Artículo 17. Zonas de Protección Acústica Especial**

Las áreas acústicas en las que se incumplan los objetivos de calidad acústica serán declaradas Zonas de Protección Acústica Especial (ZPAE). A tales efectos se delimitarán los espacios a los que afecte la declaración, se determinarán las causas específicas que originan los niveles sonoros existentes y se elaborarán Planes Zonales Específicos.

### **CAPÍTULO IV. PLANES ACÚSTICOS MUNICIPALES**

#### **Artículo 18. Planes de Acción**

1. Los Planes de Acción que se aprueben por el Ayuntamiento tendrán por objeto establecer medidas preventivas y correctoras frente a la contaminación acústica, constatada en los mapas, para que los niveles sonoros cumplan los objetivos de calidad acústica.

2. En los Planes de Acción se establecerán como finalidades la reducción de los niveles de contaminación acústica en los casos de incumplimiento de los objetivos de calidad acústica.

#### **Artículo 19. Planes de acción zonales**

En las zonas en que existan numerosas actividades destinadas al uso de establecimientos públicos y niveles sonoros producidos por la superposición de las múltiples actividades existentes y por la actividad de las personas que utilicen estos establecimientos, así como en aquellas zonas lindantes con vías de comunicación en las que se superen en más de 10 dB(A) los niveles fijados legalmente, se adoptará un *Plan Acústico Municipal de Ámbito Zonal*, que contendrá las medidas oportunas para disminuir el nivel sonoro en el ambiente exterior hasta situarlo por debajo de dichos valores.

### **CAPÍTULO V. ZONAS ACÚSTICAMENTE SATURADAS**

#### **Artículo 20. Definición y objeto**

1. Son Zonas Acústicamente Saturadas aquellas en que se producen unos elevados niveles sonoros debido a la existencia de numerosas actividades recreativas, espectáculos o establecimientos públicos, a la actividad de las personas que los utilizan, al ruido del tráfico en dichas zonas, así como a cualquier otra actividad que incida en la saturación del nivel sonoro de la zona.

2. Así, serán declaradas Zonas Acústicamente Saturadas aquellas en las que, aun





cuando cada actividad individualmente considerada cumpla con los niveles establecidos en la presente ordenanza, se sobrepasen dos veces por semana durante tres semanas consecutivas o tres alternas en un plazo de 35 días naturales, y en más de 20 dB(A), los niveles de evaluación por ruidos en el ambiente exterior establecidos. El parámetro a considerar será LAeq,1 durante cualquier hora del periodo nocturno y LAeq,14 para todo el periodo diurno.

3. A los efectos de comprobar dichas condiciones se elaborará un estudio previo por técnico competente, el cual se ajustará a lo establecido en el *anexo V del Decreto 104/2006 de 14 de julio, de planificación y gestión en materia de contaminación acústica*.

4. En aquellas zonas de la ciudad donde existan numerosas actividades destinadas al uso de establecimientos públicos y niveles de recepción en el ambiente exterior, producido por la adición de las múltiples actividades existentes y por la actividad de las personas que utilicen estos establecimientos, que superen en más de 15 dBA los niveles fijados en el *anexo II de la presente ordenanza*, el Ayuntamiento podrá establecer las medidas oportunas, dentro de su ámbito de competencias, tendentes a disminuir el nivel sonoro exterior hasta situarlo en el permitido por el citado anexo.

#### **Artículo 21. Propuesta de declaración**

1. La propuesta de declaración de Zona Acústicamente Saturada corresponde declararla al ayuntamiento, de oficio o a petición de cualquier particular, persona física o jurídica, pública o privada, mediante acuerdo de la Junta de gobierno local, y contendrá la siguiente información:

- a) Estudio previo elaborado por técnico competente.
- b) Definición de los límites geográficos de la zona que se quiere declarar como acústicamente saturada.
- c) Planos a escala del municipio, donde se situarán los puntos en los que se haya realizado la medición, las fuentes de ruido identificadas en la zona que contribuyen a la superación de los objetivos de calidad, los usos predominantes de la zona y cualquier otra información que se considere relevante.
- d) Propuesta de las medidas correctoras apropiadas para la reducción de los niveles sonoros en la zona.
- e) En caso que la gravedad de la situación así lo recomiende, medidas cautelares que correspondería adoptar.

2. Entre otras, la propuesta podrá proponer la adopción de las siguientes medidas correctoras de la contaminación acústica o adoptar de manera inmediata las medidas cautelares en función de la gravedad de la situación, concretando el plazo durante el cual permanecerán vigentes y los mecanismos para el seguimiento de su eficacia:

- a) Cortar el tráfico durante determinados periodos (coincidentes con aquellos en que se haya comprobado la superación de los objetivos de calidad).
- b) Reducción del horario en que se lleven a cabo las actividades que contribuyan a la superación.
- c) Vigilancia por agentes de la autoridad.
- d) Suspensión de la concesión de licencias.
- e) Remoción o suspensión de licencias para mesas en terraza y calle.



- f) Limitadores de potencia acústica, en aquellos locales con ambientación sonora.
- g) Medidas de concienciación mediante carteles, trípticos, etc., en la zona.

## **Artículo 22. Procedimiento de declaración**

1. La propuesta de declaración de *Zona Acústicamente Saturada* se someterá a un periodo de información pública, a fin de que cualquier persona física o jurídica pueda examinar el procedimiento o la parte del mismo que se acuerde. A tal efecto, se anunciará en el *Diario Oficial de la Generalitat* y al menos en uno de los diarios de información general de mayor difusión en la provincia, así como en el tablón de anuncios del ayuntamiento, en el que se señalará el lugar de exhibición y determinará un plazo para formular alegaciones de 30 días. Asimismo, se dará audiencia, dentro del periodo de información pública, a las organizaciones o asociaciones que representen colectivos o intereses sociales que puedan verse afectados por la declaración, y, mediante notificación individualizada, a las asociaciones vecinales o entidades que las agrupe.

2. Transcurrido el trámite anterior y, en su caso, modificada la propuesta inicial en función de las alegaciones tomadas en consideración, el Ayuntamiento remitirá la propuesta de declaración de *Zona Acústicamente Saturada* a la conselleria competente en materia de medio ambiente, a los efectos de obtener informe vinculante, que deberá ser emitido en el plazo máximo de un mes. En caso de no emitirse el informe de la conselleria competente en medio ambiente en el citado plazo de un mes, se interrumpirá el procedimiento.

3. La resolución que declare una zona como *Zona Acústicamente Saturada* se adoptará mediante acuerdo del Pleno del ayuntamiento, en el plazo máximo de un mes desde la remisión del informe favorable por parte de la conselleria competente en medio ambiente.

4. La declaración de *Zona Acústicamente Saturada* se publicará en el *Diario Oficial de la Generalitat* y entrará en vigor, salvo que en ella se disponga otra cosa, el día siguiente al de su publicación.

## **Artículo 23. Contenido y efectos de la declaración**

1. La declaración de *Zona Acústicamente Saturada* incluirá su delimitación y el régimen de actuaciones a realizar, y se pronunciará sobre el mantenimiento o levantamiento de las medidas cautelares adoptadas durante la tramitación del procedimiento.

2. La declaración de *Zona Acústicamente Saturada* establecerá el régimen especial aplicable, que podrá implicar, entre otras medidas, las siguientes:

- a) Suspensión, en su caso, de la concesión de licencias de actividad que pudiesen agravar la situación.
- b) Establecer horarios restringidos para el desarrollo de las actividades responsables, directa o indirectamente, de los elevados niveles de contaminación acústica.
- c) Prohibición o limitación horaria de colocar mesas y sillas en la vía pública, y retirada temporal de las licencias concedidas al efecto.



- d) Zonas o vías en las que no puedan circular determinadas clases de vehículos a motor o deban hacerlo con restricciones horarias o de velocidad.
- e) Cualesquiera otras medidas que se consideren adecuadas para reducir los niveles de contaminación acústica.

3. En la Zona declarada Acústicamente Saturada, el Ayuntamiento revisará las licencias municipales e instrumentos de intervención administrativa de las actividades e instalaciones del correspondiente ámbito territorial, con el objetivo de hacer cumplir los condicionantes establecidos para la reducción progresiva de los niveles de recepción sonora y alcanzar los objetivos de calidad sonora establecidos para la misma. Asimismo, podrá decretarse el cierre, sin más trámite, de aquellas actividades que vinieran funcionando sin licencia municipal, previa audiencia al titular de la actividad por plazo de quince días.

4. El ayuntamiento elaborará un documento de síntesis que contendrá, como mínimo, la delimitación geográfica de la Zona Acústicamente Saturada, el resumen de las medidas correctoras adoptadas y el plazo previsto de vigencia, el cual será remitido a la conselleria competente en medio ambiente en el plazo de un mes desde la declaración de Zona Acústicamente Saturada.

5. La declaración de Zona Acústicamente Saturada llevará implícita la obligación de hacer un seguimiento continuo de los niveles sonoros en la zona.

#### **Artículo 24. Vigencia**

1. Las medidas adoptadas en la declaración de Zona Acústicamente Saturada se mantendrán en vigor en tanto no quede acreditada la disminución de los niveles sonoros, mediante informe técnico.

2. Este informe técnico se deberá basar, al menos, en un periodo de estudio de un año sin que se hayan vuelto a repetir las circunstancias que fundamentaron la declaración. Excepcionalmente, si las superaciones tienen carácter estacional, podrá acreditarse la disminución de los niveles sonoros mediante el estudio correspondiente a un periodo inferior, que se adecue a dicha estacionalidad.

3. La propuesta de cese de la declaración de Zona Acústicamente Saturada se someterá a un periodo de información pública, mediante la publicación en el Diari Oficial de la Generalitat y, al menos, en uno de los diarios de información general de mayor difusión en la provincia, así como en el tablón de anuncios del ayuntamiento, por el plazo de un mes, estableciendo el lugar de exhibición del expediente. Asimismo, se dará audiencia dentro del periodo de información pública, mediante notificación individualizada, a las asociaciones vecinales o entidad que las agrupe.

4. El cese de la declaración de Zona Acústicamente Saturada se resolverá por el Pleno del ayuntamiento, que notificará a la conselleria competente en materia de medio ambiente en el plazo máximo de veinte días desde la fecha en que se resuelva, publicándose en el Diario Oficial de la Comunitat Valenciana.



5. En la resolución de cese, y al objeto de no ver reproducidas las circunstancias que motivaron la declaración de la Zona como Acústicamente Saturada, se incluirá un programa de actuaciones con el contenido establecido en el *artículo 23.2 de la Ley 7/2002, de 3 de diciembre, de la Generalitat, de Protección Contra la Contaminación Acústica*.

6. Una vez resuelto el cese de la declaración de Zona Acústicamente Saturada y constatada una nueva superación de niveles que, motive una nueva declaración de Zona Acústicamente Saturada en la misma zona, se utilizará el mismo procedimiento descrito en los artículos anteriores, si bien se obviará el trámite de información pública de la propuesta.

## **CAPÍTULO VI. PREVENCIÓN Y CONTROL DE LA CONTAMINACIÓN ACÚSTICA**

### **Artículo 25. Observatorio del ruido**

1. Se podrá crear el observatorio del ruido como espacio de encuentro, participación y colaboración entre todos los sectores implicados en la contaminación acústica, en aras de conseguir una mejor coordinación y eficacia en su supervisión y control.

2. La Mesa del ruido estará presidida por el Concejal delegado competente en la materia, o quien legalmente le sustituya. Estará integrada por los siguientes miembros titulares:

- Un concejal por cada uno de los partidos políticos con representación municipal.
- Un representante de las asociaciones de comerciantes y hosteleros de la ciudad, legalmente constituidas.
- Un representante de las asociaciones de empresas de servicios.
- Un representante de las entidades ciudadanas del ámbito de la contaminación acústica, legalmente constituidas.
- Un representante de las asociaciones de vecinos de la ciudad, legalmente constituidas.
- Un representante de la Policía Local de Torrevieja.

3. El Presidente designará a los técnicos de la concejalía competente en la materia que asistirán a las reuniones en calidad de asesores.

4. Será secretario el Secretario General de la Corporación o funcionario en quien delegue.

5. Por invitación del Presidente, podrán participar en la sesión expertos en materia de contaminación acústica o representantes de otras asociaciones o entidades, siempre que esté demostrada su vinculación con la contaminación acústica.

6. La Mesa se reunirá ordinariamente dos veces al año, y, extraordinariamente, cuando sea convocada por la Presidencia, a iniciativa propia, o previa solicitud de la mayoría de los miembros que la componen.



7. Sus cometidos principales son:

- Ejercer de órgano de participación de todos los afectados por la contaminación acústica, y ser cauce de comunicación entre ellos.
- Fomentar el diálogo y la búsqueda de soluciones consensuadas a los problemas derivados de la contaminación acústica.
- Conocer y realizar un seguimiento de las actuaciones municipales en la materia.
- Proponer a los órganos municipales competentes iniciativas y propuestas para promover la conciliación entre los sectores implicados.
- Establecer cauces de participación, reflexión y fomento del interés y preocupación de la ciudadanía con respecto a la contaminación acústica.
- Impulsar un modelo de buenas prácticas en el ámbito del ocio, que implique a los empresarios y a la ciudadanía, promoviendo conductas cívicas y responsables.

### **Artículo 26. Oficina Virtual del Control Acústico (OVCA)**

1. Se podrá crear la *Oficina Virtual del Control Acústico*, con la finalidad de ofrecer transparencia en la gestión municipal de todo lo relacionado con la contaminación acústica, poniendo a disposición de la ciudadanía una plataforma web de accesibilidad pública, donde los interesados puedan encontrar toda la información en un único espacio.

2. Los servicios que se prestarán a través de la Oficina serán los siguientes:

- a) Dar a conocer:
  - Las competencias que en materia de control de ruido tiene el Ayuntamiento.
  - Las responsabilidades y compromisos que adquiere el Ayuntamiento.
  - Los derechos, obligaciones y responsabilidades de la ciudadanía en relación con el control del ruido.
- b) Facilitar el acceso a la información en materia de contaminación acústica: normas, información sobre jornadas, enlaces de interés, etc.
- c) Ofrecer a la ciudadanía un medio sencillo y eficaz para realizar todo tipo de consultas relacionadas con la materia.
- d) Facilitar una mejor comprensión a los interesados de los procedimientos a seguir y de la documentación a aportar en materia de contaminación acústica, poniendo a disposición de la ciudadanía unas guías prácticas donde se especifiquen de una manera clara y detallada la tramitación a seguir.
- e) Publicación de las licencias de aperturas, autorizaciones y demás títulos habilitantes de actividades susceptibles de generar contaminación acústica, especificando el horario permitido.
- f) Simplificar la gestión de denuncias relacionadas con la contaminación acústica, posibilitando los trámites a seguir a través de la web, creando sencillos formularios normalizados.

## **TÍTULO III. ÁMBITOS DE PROTECCIÓN ESPECÍFICOS.**

### **CAPÍTULO I. NORMAS RELATIVAS AL AISLAMIENTO ACÚSTICO Y CONTRA VIBRACIONES EN LA EDIFICACIÓN.**



## Artículo 27. Disposiciones generales

1. Las condiciones acústicas exigibles a los diversos elementos constructivos que componen la edificación y sus instalaciones, para el cumplimiento de las determinaciones de las leyes y de esta ordenanza, son las recogidas en el *Documento Básico del Código Técnico de la Edificación DBHR*.

2. La misión de los elementos constructivos que conforman los recintos, es impedir que en estos se sobrepasen los niveles de perturbación regulados en esta ordenanza. A tal efecto, el aislamiento acústico a ruido aéreo global exigible a las fachadas, cubiertas, forjados sobre zonas porticadas abiertas, y a cualquier cerramiento exterior del edificio que sea susceptible de recibir presión acústica de la vía pública, espacio aéreo, etc., y que esté confinando un recinto cerrado habitable en el edificio, se incrementará en función del nivel en el ambiente exterior hasta garantizar que en los recintos habitables no se sobrepasen los niveles de perturbación regulados en esta Ordenanza.

## Artículo 28. Licencias

1. La concesión de nuevas licencias de construcción de edificaciones, cualquiera que sea su uso, estará condicionada al cumplimiento de los objetivos de calidad acústica que resulten de su concreta aplicación. Asimismo, las edificaciones a las que les sea de aplicación, deberán cumplir los requisitos del *documento básico DB-HR del Código Técnico de la Edificación*.

2. Cuando la edificación o dotación prevista contemple la existencia de espacios abiertos, se adoptarán las medidas correctoras que resulten suficientes, acreditadas mediante estudio acústico (pantallas acústicas u otras), en los lindes de tales espacios, que reduzcan el nivel de ruido procedente del exterior.

## Artículo 29. Instalaciones en la edificación

1. Las instalaciones y servicios generales de la edificación deberán contar con las medidas correctoras necesarias para evitar que el ruido y las vibraciones transmitidos por las mismas superen los límites establecidos en la presente ordenanza empleando, cuando sea necesario, las medidas de aislamiento adecuadas.

2. Los propietarios o responsables de tales instalaciones y servicios serán los obligados a mantenerlas en las debidas condiciones a fin de que se cumpla lo indicado en la presente ordenanza.

3. Con el fin de evitar la transmisión de vibraciones a través de la estructura de la edificación, se tendrán en cuenta las normas siguientes:

- a) Todo elemento con órganos móviles se mantendrá en perfecto estado de conservación, principalmente en lo que se refiere a su equilibrio dinámico o estático, así como la suavidad de marcha de sus cojinetes o caminos de rodadura.
- b) En la estructura del edificio, paredes, medianeras y techos de separación entre locales de cualquier clase o actividad, no se permitirá el anclaje directo de máquinas o soporte de las mismas o cualquier órgano móvil, siendo necesario para todos los casos la instalación de dispositivos antivibratorios en los puntos



- de anclaje, perfectamente seleccionados en función del peso de la máquina y de sus características de funcionamiento.
- c) El anclaje de toda máquina u órgano móvil en suelos o estructuras no medianeras ni directamente conectadas con los elementos constructivos de la edificación se dispondrá, en todo caso, interponiendo dispositivos antivibratorios adecuados.
  - d) Las máquinas de arranque violento, las que trabajen por golpes o choques bruscos y las dotadas de órganos con movimiento alternativo, deberán estar ancladas en bancadas de inercia de peso comprendido entre 1'5 y 2'5 veces al de la maquinaria que soporta, apoyando el conjunto sobre dispositivos antivibradores expresamente calculados.
  - e) Todas las máquinas se situarán de forma que sus partes más salientes, al final de la carrera de desplazamiento, queden a una distancia mínima de 0,70 m de los muros perimetrales y forjados, debiendo elevarse a un metro esta distancia cuando se trate de elementos medianeros. A los efectos de la aplicación de este artículo, no se considera maquinaria la cabina de los ascensores que no lleven el motor incorporado.
  - f) Los conductos por los que circulen fluidos líquidos o gaseosos en forma forzada, conectados directamente con máquinas que tengan órganos en movimiento, dispondrán de dispositivos de separación que impidan la transmisión de vibraciones generadas en tales máquinas. Las bridas y soportes de los conductos tendrán elementos antivibratorios. Las aberturas de los muros para el paso de las conducciones se rellenarán con materiales absorbentes de la vibración.
  - g) Cualquier otro tipo de conducción susceptible de transmitir vibraciones, independientemente de estar unida o no a órganos móviles, deberá cumplir lo especificado en el párrafo anterior.
  - h) La efectividad de los sistemas antivibratorios deberá justificarse en los proyectos sometidos a licencia.
  - i) En todo caso queda prohibido el funcionamiento de máquinas o elementos que transmitan vibraciones detectadas directamente sin necesidad de instrumentos de medición. A tal efecto se consideran detectables cuando se supera el umbral de percepción.

### **Artículo 30. Ruidos de construcción.**

Se estará a lo dispuesto en el *artículo 36 del P.G.O.U. de Torre Vieja*, el cual especifica:

*“Durante el período comprendido entre el quince de junio y quince de septiembre no podrán emplearse, en las obras autorizadas, compresores u otras máquinas similares que produzcan ruidos molestos fuera del horario de ocho horas a dieciocho horas. Así mismo están prohibidas en dicho período las obras de demolición salvo las derivadas de peligro inminente.”*

## **CAPÍTULO II. NORMAS APLICABLES A ACTIVIDADES**

### **Artículo 31. Estudios acústicos.**

Las actuaciones sujetas a evaluación de impacto ambiental, así como aquellos



proyectos de instalación de actividades, que sean susceptibles de producir ruidos o vibraciones, deberán adjuntar un estudio acústico que comprenda todas y cada una de las fuentes sonoras y una evaluación de las medidas correctoras a adoptar para garantizar que no se transmitan al exterior o interior de locales o viviendas colindantes, en las condiciones más desfavorables, niveles superiores a los establecidos en la *presente Ordenanza*.

### **Artículo 32. Contenido del estudio acústico.**

El *estudio acústico*, deberá ir firmado por técnico competente, e incluirá memoria y planos. La Memoria comprenderá las siguientes determinaciones:

1. Descripción del tipo de actividad y horario previsto.
2. Descripción del local objeto de la actividad, indicando los usos de los locales colindantes y su situación relativa respecto de usos residenciales. Se indicará, en su caso, si el suelo del local está constituido por un forjado, es decir, si existen otras dependencias bajo el mismo (sótanos, garajes, u otras) .
3. Detalle y situación de las fuentes sonoras, vibratorias o productoras de ruidos de impacto. Para la maquinaria e instalaciones auxiliares se especificará: potencia eléctrica, en kW, potencia acústica en dB(A) ó bien nivel sonoro a 1 metro de distancia y demás características específicas (como carga, frecuencia, u otras). En su caso, se indicarán las características y marca del equipo de reproducción o amplificación sonora, (tales como potencia acústica y rango de frecuencias, nº de altavoces).
4. Nivel de ruido en el estado preoperacional en el ambiente exterior del entorno de la actividad, infraestructura o instalación, tanto en el período diurno como en el nocturno, en su caso.
5. Nivel de ruido estimado en el estado de explotación, mediante ensayos que evalúen los aislamientos en el estado preoperacional de la actividad, según anexo V, y la predicción de los niveles sonoros en los ambientes exteriores e interiores durante los períodos día, tarde y noche.
6. Evaluación de la influencia previsible de la actividad, mediante comparación del nivel acústico en los estados preoperacional y operacional, con los valores límite definidos en esta Ordenanza para los ambientes de recepción que sean aplicables.
7. Definición de las medidas correctoras de la transmisión de ruidos o vibraciones a implantar en la nueva actividad, en caso de resultar necesarias como consecuencia de la evaluación efectuada, y previsión de los efectos esperados. A tal efecto, deberá tenerse en cuenta las prescripciones para prevenir la transmisión de vibraciones a las que se refiere esta Ordenanza.
  - Para ruido aéreo, se calculará el nivel de aislamiento mediante la diferencia de niveles estandarizada DnT, en función del espectro de frecuencias, o la atenuación sonora en función de la distancia en el caso de fuentes sonoras situadas en el exterior. En el cálculo se tendrá en cuenta la posible reducción del nivel de aislamiento por transmisiones indirectas, y transmisión estructural. Se indicarán las características y composición de los elementos proyectados. Para las tomas de admisión y bocas de expulsión de aire, se justificará el grado





de aislamiento de los silenciadores y sus características. Para la maquinaria y/o equipos de ventilación-climatización, situados al exterior se justificarán asimismo las medidas correctoras.

- En caso de ruido estructural por vibraciones, se indicarán las características y montaje de los elementos antivibratorios proyectados, y cálculo donde se aprecie el porcentaje de eliminación de vibraciones obtenido con su instalación.
- En caso de ruido estructural por impactos, se describirá la solución técnica diseñada para la eliminación de dichos impactos. En locales de espectáculos, establecimientos públicos, o actividades recreativas, se tendrá especial consideración del impacto producido por mesas y sillas, barra, pista de baile, lavado de vasos, u otros similares.

8. En los proyectos de actividades se considerarán las posibles molestias por ruido que por efectos indirectos puedan ocasionarse en las inmediaciones de su implantación, con objeto de proponer y diseñar las medidas correctoras adecuadas para evitarlas o disminuirlas. A estos efectos, deberá prestarse especial atención a las actividades que generan tráfico elevado de vehículos como almacenes, locales públicos y, especialmente, actividades previstas en zonas de elevada densidad de población o con calles estrechas de difícil maniobra y/o con escasos espacios de aparcamiento y aquellas que requieren operaciones de carga o descarga y principalmente a los que están catalogados como calles peatonales, donde está prohibido aparcar y que en sus inmediaciones está saturado el tráfico y vehículos estacionados.

9. Los planos serán, a efectos del estudio acústico, como mínimo, los siguientes:

- a) Plano de situación del local respecto de locales colindantes y usos residenciales.
- b) Plano de situación de las fuentes sonoras en estado preoperacional.
- c) Plano de distribución en planta de la actividad.
- d) Plano de situación de las fuentes sonoras de la actividad.
- e) Plano de localización de los puntos de ensayo.
- f) Plano de detalle constructivo de los aislamientos acústicos, antivibratorios y contra los ruidos de impacto, materiales y condiciones de montaje, con el fin de aclarar sus características geométricas y de disposición.

10. Una vez finalizadas las obras e instalaciones, en las actividades a las que se refiere el artículo anterior, se deberá presentar junto con los certificados solicitados, certificado, de la dirección facultativa, acreditativo de que el diseño, los materiales empleados y la ejecución de la obra se ajusta a la legislación vigente en materia de condiciones acústicas, para el uso solicitado.

### **Artículo 33. Auditorías acústicas.**

1. Los titulares de las actuaciones sujetas a evaluación de impacto ambiental, así como las de aquellas actividades que sean susceptibles de producir ruidos o vibraciones, será responsables de llevar a cabo un control de las emisiones acústicas y de los niveles de recepción en el entorno, mediante la realización de auditorías acústicas, al inicio del ejercicio de la actividad y puesta en marcha, cuando se realicen modificaciones, ampliaciones o reformas que excedan de las obras de mera higiene y



ornato o conservación y, al menos, cada cinco años o en un plazo inferior si así se estableciera en el procedimiento en el que se evaluará el estudio acústico.

2. La auditoría acústica deberá ser realizada por una entidad colaboradora en materia de calidad ambiental para el campo de la contaminación acústica, de acuerdo con lo establecido en la legislación aplicable sobre las entidades colaboradoras en materia de calidad ambiental.

3. Si en la auditoría acústica la entidad colaboradora detectase el incumplimiento de las prescripciones legalmente establecidas, ésta estará obligada ponerlo de inmediato conocimiento del ayuntamiento, remitiéndole copia del correspondiente certificado desfavorable.

4. Los titulares de las actividades susceptibles de generar ruidos y vibraciones deberán disponer un libro de control, constituido por los certificados de los resultados obtenidos de las auditorías acústicas.

#### **Artículo 34. Actividades de escasa incidencia ambiental**

Las actividades de escasa incidencia ambiental, no susceptibles de producir ruidos o vibraciones, deberán contener en su memoria técnica, un estudio, de forma pormenorizada, sobre los posibles efectos de contaminación acústica de la actividad que se va a ejercer, valorando de forma detallada cada una de las posibles fuentes de contaminación (mercancía, carga y descarga, instalación de cámaras frigoríficas, instalaciones de aire acondicionado, etc.).

### **CAPÍTULO III: ACTIVIDADES SUJETAS A LEGISLACIÓN VIGENTE EN MATERIA DE ESPECTÁCULOS PÚBLICOS, ACTIVIDADES RECREATIVAS Y ESTABLECIMIENTOS PÚBLICOS.**

#### **Artículo 35. Aislamiento mínimo en locales cerrados.**

1. A los elementos separadores entre los locales y los recintos colindantes en edificios destinados a uso residencial, uso educativo, sanitario, cultural o religioso, así como en las fachadas en caso de que los recintos ruidosos colinden con el exterior, el aislamiento se deducirá en base a los niveles de emisión mínimos (tabla 5) o más próximos por analogía y al cumplimiento de los límites indicados en las tablas 1 y 2.

2. El aislamiento mínimo para los locales incluidos en el catálogo de espectáculos públicos de la Ley 14/2010, de 3 de diciembre, de espectáculos públicos, actividades recreativas y establecimientos públicos, de la Generalitat Valenciana, o norma que la sustituya, que estén ubicados o colinden con edificios destinados a uso residencial, uso educativo, sanitario, cultural o religioso será el de la tabla 5.

*Tabla 5. Niveles mínimos de emisión de cálculo y aislamiento mínimo.*



| GRUPO | DESCRIPCIÓN DE LOS ESTABLECIMIENTOS   | Nivel de emisión dB(A) | Aislamiento D <sub>nT,A</sub> | D(125) |
|-------|---|------------------------|-------------------------------|--------|
| 1     | Salas de fiesta, discotecas, tablaos, karaokes y otros locales autorizados para actuaciones en directo.<br><br>Locales con espectáculos cinematográficos, teatrales y musicales | 104                    | 75                            | 65     |
| 2     | Pubs, bares y otros establecimientos con ambientación musical procedentes exclusivamente de equipos de reproducción sonora y sin actuaciones en directo.                        | 90                     | 70                            | 53     |
| 3     | Bingos, casinos, salones de juego, salones ciber y similares.<br><br>Gimnasios (sin ambiente musical), piscinas, boleras, billares y otras actividades recreativas              | 85                     | 65                            | 45     |
| 4     | Bares, restaurantes y otros establecimientos hoteleros sin equipo de reproducción sonora.<br><br>Locales donde se realicen actividades culturales.<br><br>Ludotecas.            | 80                     | 60                            | 40     |

Siendo:

D<sub>nT,A</sub>: la diferencia de niveles estandarizada, ponderada A.

D(125): el aislamiento en dBA en la banda de octava de frecuencia central de 125 Hz.

3. Si el nivel de emisión de la actividad es superior al mínimo establecido para el grupo al que pertenece la actividad, los aislamientos mínimos exigidos (D<sub>nT,A</sub> y D(125)), se calcularán ponderando proporcionalmente, en relación a su nivel de emisión, entre el nivel de aislamiento mínimo exigido a su grupo y el del grupo superior en exigencias.

4. Se establece para fachadas un valor mínimo de 30 dB y para elementos separadores con recintos colindantes en edificios de uso residencial un mínimo de 60 dB.

5. Para el resto de locales no mencionados, el aislamiento acústico exigible se deducirá para el nivel de emisión más próximo por analogía a los señalados en el apartado anterior o bien en base a sus propias características funcionales, considerando en todo caso la aportación producida por los elementos mecánicos y el público.

6. Las actividades reguladas en el presente artículo con un nivel de emisión interior,



superior a 80 dB(A), funcionarán con puertas y ventanas cerradas, siendo necesario en este caso la instalación de un sistema de ventilación forzada, que cumpla las exigencias establecidas legalmente.

7. En el interior de los locales regulados en este artículo, no podrán superarse niveles sonoros superiores a 90 dB(A), excepto que en el acceso o accesos al local se coloque el aviso siguiente: “los niveles sonoros en el interior pueden producir lesiones en el oído”. El aviso deberá ser perfectamente visible, tanto por su dimensión como por su iluminación.

8. Los establecimientos que, de acuerdo con lo indicado en el Catálogo anexo de la Ley 14/10, no incluyan la ambientación musical como parte de su actividad principal, podrán, como actividad accesoria y siempre que no se altere la naturaleza de aquellos, incorporar elementos destinados a la amenización musical, como acompañamiento o sonido de fondo.

La amenización musical deberá ser emitida exclusivamente por medios mecánicos. El límite de emisión en decibelios (dB) permitido para la amenización musical será de 70. Los equipos instalados en la estructura del establecimiento para la emisión de la música de acompañamiento o sonido de fondo deberán cumplir, en todo caso, con los requisitos y condiciones técnicos para no exceder de los valores máximos de recepción en el interior y en el exterior de aquel. En este sentido, deberán contar con sistemas que impidan niveles de emisión superiores a los autorizados.

### **Artículo 36. Medidas preventivas**

1. En general, las actividades susceptibles de producir molestias por ruido que tengan lugar en el interior de edificaciones, deberán ejercer su actividad con las puertas y ventanas cerradas. El incumplimiento de esta obligación en establecimiento con actividad musical limitada supondrá la regulación del limitador a niveles de recepción externos con puertas abiertas para garantizar que no se rebasen los niveles máximos de recepción en colindantes.

2. Las actividades pertenecientes a los grupos 1 y 2 de la tabla 5 del artículo anterior, consideradas como altamente productoras de niveles sonoros, deberán contar, independientemente de las medidas de insonorización general con:

- a) Vestíbulo de entrada, con doble puerta de muelle de retorno a posición cerrada, que garantice en todo momento, el aislamiento necesario en fachada incluidos los instantes de entrada y salida, garantizando el cumplimiento de la normativa vigente en materia de accesibilidad.
- b) Deberán ejercer su actividad con las puertas y ventanas cerradas.
- c) Los titulares de los establecimientos deberán velar, disponiendo de los medios necesarios, para que los usuarios, al entrar y salir del local, no produzcan molestias al vecindario. Se dispondrá de un responsable del local para garantizar este aspecto.
- d) En aquellos locales en los que los niveles de emisión musical pueden ser manipulados por los usuarios, se instalará un equipo limitador – controlador conforme al siguiente artículo, de forma que en el interior del local no se supere el nivel global de emisión especificado en la licencia de la actividad o, en su defecto, en la documentación técnica presentada.
- e) El limitador deberá cortar el funcionamiento del equipo de reproducción sonora fuera del horario permitido según normativa aplicable y su licencia de actividad.



### **Artículo 37. Instalación de limitadores.**

1. Los limitadores controladores deberán intervenir en la totalidad de la cadena de sonido, de forma espectral o frecuencial, al objeto de poder utilizar como máximo, el nivel sonoro emisor que el aislamiento acústico del local le permita.

Los limitadores controladores deben disponer de los dispositivos necesarios que les permitan hacerlos operativos, para lo cual deberán disponer al menos de las siguientes funciones:

- Sistema de calibración interno que permita detectar posibles manipulaciones del equipo de remisión sonora, incluyendo el propio limitador.
- El equipo contará con la posibilidad de introducir la curva de aislamiento de los elementos separadores.
- Registro sonográfico o de almacenamiento de los niveles sonoros habidos en el local emisor, para cada una de las sesiones, con periodos de almacenamiento de al menos un mes.
- Sistema de precinto físico que impida posibles manipulaciones posteriores.
- Almacenamiento de los registros sonográficos, así como de las calibraciones periódicas y del sistema de precinto, a través de soporte físico estable, de tal forma que no se vea afectado por fallo de tensión, por lo que deberá estar dotado de los necesarios elementos de seguridad (como baterías, acumuladores, etc.)
- Sistema de inspección que permita a los servicios técnicos municipales una adquisición de los datos almacenados a fin de que éstos puedan ser trasladados a los servicios de inspección para su análisis y evaluación, permitiendo asimismo la impresión de los mismos.
- Pantallas digitales visualizadoras de los niveles de presión sonora continua equivalente con ponderación “A”, registradas por el aparato, así como un display donde se visualice dicha presión sonora, visible tanto del interior como del exterior del establecimiento.
- Sistema de transmisión remota de los datos almacenados en el sistema limitador-registrador, según las especificaciones y procedimientos que en cada caso se determinen en aplicación de las mejores técnicas disponibles. El dispositivo deberá enviar los datos al sistema de inspección diariamente, considerándose la falta de recepción de los mismos así como la existencia cualquier incidencia que atañe al funcionamiento correcto del dispositivo, como motivo suficiente para la suspensión preventiva de la actividad.

2. Las actividades en las que sea exigible la instalación de limitador, deberán certificar que el limitador de sonido ha quedado ajustado de manera que con las condiciones de funcionamiento del local, no se superen en su interior los niveles de emisión establecidos en su licencia ni se superen los valores límite de recepción en los colindantes.

En el “certificado de instalación de limitador” se deberá incluir la relación completa y pormenorizada de todos los elementos o aparatos que se integran dentro del equipo musical (altavoces, amplificadores, etapas de potencia, mesas mezcladoras, equipos reproductores, etc.), con enumeración de la clase, marca, modelo y características técnicas de potencia de cada uno de ellos. Se incluirá un diagrama unifilar de la conexión de los diferentes elementos, así como un croquis del local con la ubicación exacta del micrófono, el punto de referencia del máximo nivel de emisión y todos los



altavoces y su orientación.

El punto en el que se tomará el nivel de referencia de la máxima emisión de la actividad, se ubicará a una distancia máxima de 1,50 metros del altavoz que más nivel genere. Para obtener el registro del punto de referencia, se ubicará el micrófono del equipo registrador en las proximidades del punto de referencia y orientado hacia el altavoz, ajustando el equipo para que el valor registrado no sea inferior al nivel de referencia.

El certificado deberá indicar la curva de aislamiento, ya sea medida o estimada, introducida en el equipo limitador, así como, el nivel de emisión a que ha sido tarado el limitador de sonido en las distintas condiciones de funcionamiento que puedan ser autorizadas según el tipo de grupo al que pertenezca la actividad, siendo responsabilidad del titular del establecimiento el que no se ajuste la situación real a la indicada en el certificado.

Una vez realizada la instalación y calibración del limitador se simulará una sesión de prueba con música de al menos 20 minutos donde se tendrá el equipo en saturación el 100 % del tiempo. Los resultados de esta prueba se incluirán dentro del “certificado de instalación de limitador”.

3. El certificado de instalación de limitador, se presentará por duplicado. Con la licencia de apertura, se entregará una copia del certificado al titular, que deberá mantener en el local, a disposición de los servicios de inspección.

4. Es obligación del titular de la actividad mantener el correcto estado de funcionamiento del Limitador. Para ello, e independientemente de otras medidas que pueda tomar, es necesario que el Limitador y sus elementos de control estén incluidos dentro de un programa de mantenimiento que asegure el correcto funcionamiento de los sistemas, así como la verificación y calibración del sistema de medida, las cuales se han de realizar, al menos, una vez al año. El titular de la actividad quedará obligado a la presentación de la documentación actualizada del contrato de mantenimiento en vigor y de los certificados del correcto funcionamiento del sistema, cada vez que se le requiera por los Servicios de Inspección, así como copia de los archivos registrados en el limitador.

En el caso de realizarse una sustitución, modificación o reparación del equipo imitador o en los elementos de los equipos de sonorización de la actividad, se deberá informar inmediatamente a la Policía Local así como de presentar un nuevo certificado de instalación del limitador.

A efectos de lo previsto en la presente Ordenanza, se establece como horario diurno el comprendido entre las 08:00 hasta las 22:00 horas, como máximo, considerándose nocturno el resto del horario.

En los casos en que se produzca avería en el Limitador de sonido y/o anomalía en emisión de datos, la actividad musical deberá ser regulada conforme a los niveles máximos permitidos en la normativa en vigor. A partir de las 24 horas desde que se hubiera detectado la avería, la actividad musical deberá cesar. La actividad musical será programada nuevamente una vez que la avería haya sido subsanada y el equipo Limitador y la mensajería en su caso hayan sido instalados de nuevo por técnico competente.

Las notificaciones de avería de los limitadores de sonido se realizarán lo más pronto posible a través de comunicación telefónica o escrita presentada en las dependencias de la Policía Local, hecho que de no llevarse a cabo, podría ser motivo de denuncia.

A la recepción del equipo Limitador reparado se adjuntará informe, realizado por el taller/fabricante encargado de la reparación, del tipo de avería, posibles causas y



operaciones realizadas. En caso de averías reiteradas se podrá exigir una revisión por parte del fabricante del equipo con el correspondiente informe.

### **Artículo 38. Protección frente a ruido de impacto.**

1. En los locales contemplados en el artículo 34, así como en aquellos otros en los que se realicen actividades que de forma habitual produzcan ruidos de impacto sobre el suelo, la resistencia de éste frente a impactos deberá ser tal que, al efectuarse prueba con máquina de impactos normalizada de acuerdo con el protocolo descrito en el ANEXO V, no se transmitan a recintos habitables receptores, niveles sonoros superiores a 40 dBLAeq10s, si el funcionamiento de la actividad es en periodo horario día y tarde, ni superiores a 35 dBLAeq10s si la actividad funciona durante el periodo noche (valor de  $L'_{nT,w}$  nivel global de presión de ruido de impactos estandarizado).

2. El mobiliario deberá contar con elementos de protección que eviten ruidos innecesarios. Las mesas, sillas, taburetes, etc., tanto del interior del local como del exterior, en caso de que disponga de terraza, deberán estar dotadas en sus apoyos de elementos tales que permitan su deslizamiento sin transmitir ruido y vibraciones, como tacos de goma.

3. Las actividades que se desarrollen en edificios de viviendas, que dispongan de carros, carretillas y similares para adquisición, transporte, distribución o reposición de productos o mercancías, adecuarán las ruedas de aquellos con material absorbente de forma que eviten la transmisión estructural de ruido y vibraciones a dependencias ajenas a la actividad.

4. Queda prohibido en el interior de los establecimientos de actividades hacer rodar barriles de cerveza, arrastrar mobiliario y acciones similares. Estas operaciones se efectuarán siempre empleando elementos o dispositivos que eviten la transmisión de ruido y vibraciones a dependencias ajenas a la actividad.

### **Artículo 39. Locales al aire libre.**

1. Cuando a un establecimiento se le autorice la colocación de mesas y sillas en la vía pública, de acuerdo con las prescripciones de la Ordenanza municipal reguladora de su ocupación, se podrán establecer en la autorización, limitaciones horarias.

2. La autorización de la instalación de mesas y sillas, en terrazas o al aire libre, podrá ser suspendida o revocada en el caso de que se constate, por los servicios técnicos municipales, que las mismas producen molestias a los vecinos próximos, de manera reiterada.

3. En las licencias o autorizaciones municipales de instalación o funcionamiento de actividades recreativas, espectáculos o establecimientos, en terrazas o al aire libre, en terrenos de titularidad y uso privado, se incluirán en la licencia, los niveles máximos de potencia sonora que dichas actividades puedan producir, estableciéndose su nivel en función del estudio acústico que se deberá aportar, de su proximidad a usos sensibles y de los niveles máximos de recepción establecidos en la presente Ordenanza .

### **Artículo 40. Espectáculos musicales en terrazas privadas o al aire libre.**



Las actividades que se realicen en el interior de un local, previa tramitación del acto extraordinario que le corresponda según la Ley 14/2010 o norma que la sustituya, deberá limitar su nivel de emisión interior al permitido por su licencia de apertura. Con carácter excepcional, los locales incluidos *el grupo 4 de la tabla 5 del art. 35* de la presente Ordenanza, situados a más de 35 metros de edificaciones residenciales, podrán aumentar dichos niveles siempre que quede justificado en la correspondiente auditoría acústica que deberá presentar, teniendo en cuenta las colindancias y condiciones de aislamiento del local con estricta sujeción a los niveles máximos de recepción establecidos en la presente ordenanza y la normativa acústica de aplicación.

En todo caso, la realización de la actuación, implicará el cumplimiento de los límites de ruido en vigor en sus colindancias.

La realización de conciertos y festivales, así como la actuación de orquestas y otros espectáculos musicales en interior, terrazas o al aire libre deberán ser autorizadas previamente por la Autoridad Municipal, teniendo en cuenta lo establecido en el *art. 41.2*, estando sujetas a los siguientes requisitos y condicionantes:

1. La obligación de formular la correspondiente solicitud de autorización recae sobre el titular del establecimiento o responsable de la organización o grupo de personas que promueva la actuación.

2. La autorización tendrá siempre carácter temporal y no podrá exceder de SEIS meses, teniendo en cuenta lo establecido en el *art. 41.2*.

3. El horario de actuación se limitará en la autorización, quedando sujeto a lo que determine la Autoridad competente en disposición de carácter general para el Municipio y como máximo el horario permitido por su licencia de apertura.

4. La autorización se suspenderá automáticamente y de forma cautelar, sin necesidad de audiencia al interesado, en caso de registrarse en viviendas o en locales contiguos o próximos, niveles sonoros superiores a los permitidos por la presente Ordenanza, o si se excediese alguno de los límites fijados en aquella. Sin perjuicio de la adopción de esta medida cautelar, simultáneamente se otorgará al afectado plazo de audiencia de 8 días para que formule ante el Ayuntamiento las alegaciones que estime pertinentes en defensa de sus derechos.

5. Cuando lo considere oportuno, el ayuntamiento podrá exigir la instalación permanente de un sonógrafo – registrador en la terraza que avise de los niveles de ruido que pueden resultar molestos, con objeto de concienciar en esta materia a los usuarios. Este sonógrafo – registrador podrá ser parte del limitador de sonido del local, pero su funcionamiento deberá ser independiente, registrando el nivel de ruido que existe en la terraza.

6. Los espectáculos musicales, deberán contar con un aparato limitador de sonido que asegure que los niveles transmitidos no superan los que se establecen en la presente Ordenanza, o aquellos que en su caso autoricen los servicios municipales para ese evento, no pudiendo superar de ningún modo lo expresado en el artículo 27 apartado 2 de esta Ordenanza. Por las consideraciones especiales del espectáculo los valores a proteger serán LAeq10' en lugar de LAeq1'.

7. Se podrá instalar en las terrazas y de manera temporal, televisores para la





reproducción deportiva a un máximo del 10 % de su volumen y sin ningún elemento externo de amplificación.

8. Este trámite se entenderá válido únicamente para las actuaciones periódicas ordinarias, entendiéndose así las que se realicen con una periodicidad semanal y por los mismos componentes de Orquesta, Grupo y/o actuación. Para las actuaciones extraordinarias, se deberá estar a lo dispuesto en la *Ley 14/2010, de 3 de diciembre, de la Generalitat, de Espectáculos Públicos, Actividades Recreativas y Establecimientos Públicos y su Reglamento de desarrollo*, debiéndose obtener autorización expresa de la Consellería competente de la Generalitat, o del Ayuntamiento según los casos. El trámite a seguir será el siguiente:

**SOLICITUDES:** Los titulares de los establecimientos o responsables de la organización o grupo de personas que promuevan las actuaciones, deberán presentar fotocopia de la licencia de apertura.

**TRAMITACIÓN:** Presentada la solicitud, se requerirá a la Policía Local para que informe sobre el historial del establecimiento en cuanto a quejas o denuncias habidas en materia de ruidos o de otras circunstancias que debieran tenerse en cuenta para la concesión de la Autorización.

**CONCESIÓN DE LA AUTORIZACIÓN:** Previos los trámites indicados, la Concejalía de Actividades, será la competente para otorgar las autorizaciones pertinentes de acuerdo a las condiciones y requisitos que seguidamente se indican:

- 1- Las actuaciones, salvo casos excepcionales, no rebasarán:
  - Las 22:00 h., si se desarrollaran con puertas y ventanas abiertas o en zona al aire libre (exterior), debiendo contar obligatoriamente con Limitador de sonido.
  - Las 24:00 h., si, contando con Limitador, se realiza la actividad en el interior del establecimiento con puertas y ventanas cerradas.
- 2- Las tasas por la tramitación y concesión de la autorización serán establecidas en la Ordenanza Fiscal correspondiente.
- 3- El período y condiciones de la autorización se fijarán en la documentación que se expida al efecto, la cual deberá quedar expuesta en un lugar visible del establecimiento.
- 4- En el caso de que a la actuación o espectáculo musical le fuera imposible la instalación de un limitador de sonido, debido a la instrumentación utilizada, el horario de dicha actuación o espectáculo será exclusivamente de 11:00 a 14:00 horas y entre las 18:00 y las 21:00 horas, siempre y cuando no se sobrepase los dB máximos permitidos para este horario, autorizados en la presente Ordenanza y en ningún caso se podrá utilizar amplificador.
- 5- El horario descrito en el apartado anterior podrá ser ampliado en una hora durante la época estival, el cual tendrá que ser aprobado por Decreto de Alcaldía y previa comunicación del titular de la actividad.
- 6- No les será de aplicación los horarios descritos en este artículo, a aquellos establecimientos que tengan dichos espectáculos inherentes a su licencia.

#### **Artículo 41. Efectos acumulativos.**



1. En el Plan Acústico Municipal, y, en su caso, en los Planes Zonales, en zonas de uso dominante residencial o de uso sanitario y docente, y con el fin de evitar los efectos acumulativos, se fijarán las distancias mínimas que se deben respetar en cuanto a la implantación de actividades destinadas a discotecas, sala de fiestas, pub, bares, restaurantes y similares que cuenten con ambientación musical, así como aquellas otras productoras de ruido y vibraciones.

2. El Ayuntamiento podrá denegar las licencias y autorizaciones que sean necesarias para la instalación, ampliación o modificación de instalaciones o actividades, así como su ejercicio, por razones de contaminación acústica cuando se prevea el incumplimiento de los límites de los niveles de inmisión y recepción que le sean aplicables de conformidad con esta ordenanza.

## **CAPÍTULO IV. SISTEMAS DE AVISO ACÚSTICO.**

### **Artículo 42. Clases de alarmas.**

Se establecen las siguientes categorías de alarmas:

Grupo 1: Las que emiten al ambiente exterior, excluyéndose las instaladas en vehículos.

Grupo 2: Las que emiten a ambientes interiores comunes de uso público o compartido.

Grupo 3: Las que sólo producen emisión sonora en el local especialmente designado para control y vigilancia, pudiendo ser éste privado o correspondiente a empresa u organismo destinado a este fin.

### **Artículo 43. Condiciones técnicas y de funcionamiento de las alarmas.**

1. Los sistemas de alarma deberán corresponder a modelos que cumplan con normas de industria aplicables y ser mantenidos en perfecto estado de uso y funcionamiento, con el fin de evitar que se activen por causas injustificadas o distintas de las que motivaron su instalación.

2. Únicamente se podrán instalar, en función de su elemento emisor, los modelos de sistemas monotonaes y bitonaes.

3. Se prohíbe el accionamiento voluntario de los sistemas de alarma, salvo en las pruebas que se realicen para la comprobación de su correcto funcionamiento. No podrá hacerse más de una comprobación rutinaria al mes y esta habrá de practicarse entre las 11 y 14 horas y entre las 17 y 20 horas, por un periodo no superior a 5 minutos.

4. Las alarmas de los grupos 1 y 2 cumplirán con los siguientes requisitos de funcionamiento:

- a) La duración máxima de funcionamiento continuo del sistema sonoro no podrá exceder, en ningún caso, de 60 segundos.
- b) Sólo se permiten sistemas que repitan la señal de alarma sonora un máximo de cinco veces, separadas cada una de ellas por un periodo mínimo de 30



segundos y máximo de 60 segundos de silencio, si antes no se produce la desconexión.

- c) Si una vez terminado el ciclo total, no hubiese sido desactivado el sistema, éste no podrá entrar de nuevo en funcionamiento.

#### **Artículo 44. Límites de emisión de las alarmas.**

1. El funcionamiento de las alarmas respetará los siguientes límites de emisión:

- a) Alarmas del Grupo 1: 85 dBA, medidos a 3 metros de distancia y en la dirección de máxima emisión sonora.
- b) Alarmas del Grupo 2: 80 dBA, medidos a 3 metros de distancia y en la dirección de máxima emisión sonora.

2. Para las alarmas del Grupo 3, los niveles sonoros transmitidos por su funcionamiento a locales acústicamente colindantes, no deberán superar los valores máximos autorizados por la Ordenanza u otras limitaciones impuestas por la normativa vigente.

#### **Artículo 45. Alarmas en vehículos.**

En aquellos casos en los que las alarmas instaladas en vehículos estén en funcionamiento por un tiempo superior a 5 minutos, los Agentes de la Autoridad, valorando la gravedad de la perturbación, la imposibilidad de desconexión de la alarma y el perjuicio a la tranquilidad pública, podrán llegar a la retirada, a costa de sus titulares, de los vehículos a los depósitos municipales habilitados al efecto.

### **CAPITULO V. ACTIVIDADES VECINALES EN EL INTERIOR DE LA EDIFICACIÓN.**

#### **Artículo 46. Comportamiento de los ciudadanos.**

1. El comportamiento en el interior de las viviendas deberá mantenerse dentro de los límites tolerables de la buena convivencia vecinal, sin que se produzcan ruidos que, por superar el límite establecido de emisión, perturben el descanso y tranquilidad de los vecinos o impidan el normal desenvolvimiento de las actividades propias del uso predominante residencial.

Se consideran especialmente gravosos los citados comportamientos cuando tengan lugar entre las 22.00 y las 8.00 horas (horario nocturno).

2. En concreto, quedan prohibidas, por considerarse no tolerables en relación con lo establecido en el apartado 1 anterior, las siguientes conductas que superan el límite establecido de emisión

- a) Los responsables de animales domésticos, de compañía y de granja (donde este permitida su tenencia), deberán adoptar las medidas necesarias para evitar que los ruidos producidos por estos no ocasionen molestias a los vecinos.

Se prohíbe desde las 10 horas de la noche hasta las 8 horas de la mañana, dejar en los patios, terrazas, galerías y balcones, aves o animales que con sus sonidos, gritos o cantos perturben el descanso de los vecinos. También en las



- otras horas deberán ser retirados por sus propietarios o encargados, cuando de manera evidente ocasionen molestias a los otros ocupantes del edificio o edificios vecinos, previa comprobación de los hechos. Todo esto sin menoscabo de lo que determina la Ordenanza de Tenencia de Animales.”
- b) Gritar o vociferar (hablar con un tono de voz mas alto de lo se considera normal).
  - c) Ocasionar ruidos de impacto por reparaciones, trabajos, instalaciones de elementos domésticos o actuaciones similares durante el horario diurno así como, especialmente, durante el horario nocturno y aplicándose a todos los días de la semana.
  - d) Efectuar mudanzas, desplazamiento de muebles, traslado de enseres o la realización de obras en el interior de las viviendas o locales en horario de domingos a jueves, de 22.00 a 08.00 horas y en viernes, sábados y vísperas de festivos de 22.00 a 09.30 horas, salvo las estrictamente necesarias por razones de urgencia.
  - e) Realizar fiestas en locales o domicilios particulares que excedan de lo tolerable, debido al número de personas congregadas, al elevado volumen de la música, a la práctica de baile u otros comportamientos que generen ruidos de impacto, horario diurno así como, especialmente, durante el horario nocturno.
  - f) Realizar ensayos o interpretaciones musicales o emitir música, a elevado volumen, en particular en horario nocturno.
  - g) Los ruidos o vibraciones producidos por instrumentos o aparatos musicales o acústicos, como radio, televisión, instrumentos de la misma índole u otros aparatos acústicos que transmitan niveles de ruido excesivos y molestos al interior de viviendas colindantes, durante el horario diurno así como, especialmente, durante el horario nocturno.

#### **Artículo 47. Aparatos e instalaciones domésticas.**

1. Los propietarios o usuarios de receptores de radio, televisión, equipos de música, electrodomésticos, aparatos de aire acondicionado o instrumentos musicales y, en general de cualquier fuente sonora de carácter doméstico, deberán instalarlos y ajustar su uso, de manera que su funcionamiento cumpla con las limitaciones establecidas en la presente Ordenanza, con el fin de no perturbar la buena convivencia.
2. Así mismo, deberán cumplir con los límites de vibraciones aplicables al espacio interior establecidos en la presente Ordenanza.
3. En el caso de que existieran molestias por alguno de los motivos tipificados en los apartados del artículo 46 y la Unidad Inspectora presenciara un exceso de los límites tolerables para la convivencia vecinal, y salvo por motivos de urgente necesidad, esta podrá denunciar en base a lo establecido en este articulo.

### **CAPÍTULO VI. ACTIVIDADES EN LA VÍA PÚBLICA Y ESPACIOS ABIERTOS SUSCEPTIBLES DE PRODUCIR RUIDOS Y VIBRACIONES.**



#### **Artículo 48. Dispositivos sonoros en el medio ambiente exterior.**

1. Con carácter general, salvo situaciones de emergencia o consolidadas por los usos tradicionales de la población, con el fin de evitar la superación de los límites señalados en la presente Ordenanza y las molestias a los vecinos, se prohíbe el empleo en el medio ambiente exterior de aparatos de megafonía o de cualquier dispositivo sonoro con fines de propaganda, reclamo, aviso, distracción y análogos, cuya utilización no haya sido previamente autorizada.
2. El órgano municipal competente podrá autorizar el empleo de tales dispositivos sonoros, en la totalidad o parte del término municipal, cuando concurren razones de interés general o de especial significación ciudadana.
3. Se prohíbe cualquier uso de maquinaria para la limpieza de vehículos, tanto manuales como automáticas entre las 22:00 y las 08:00 horas.
4. Los mecanismos de las puertas metálicas de garajes o locales, así como los cierres de persianas de protección cuyos impactos de fin de carrera molestan a los vecinos, deberán amortiguarse al igual que los motores y mecanismos de arrastre.
5. Toda maquinaria particular o comunitaria susceptible de producir molestias por ruidos o vibraciones, deberán de ser revisadas o en su caso reparada/sustituida, con la finalidad de evitar dichas molestias.

#### **Artículo 49. Comportamientos ciudadanos en el medio ambiente exterior.**

1. El comportamiento de los ciudadanos en el medio ambiente exterior deberá mantenerse dentro de los límites de la buena convivencia ciudadana, sin que se produzcan ruidos que, por superar el límite establecido de emisión, perturben el descanso y la tranquilidad de los vecinos y viandantes o impidan el normal desenvolvimiento de las actividades propias del local receptor.
2. En concreto, queda prohibido por considerarse conductas no tolerables en relación con lo establecido en el apartado anterior:
  - a) Gritar o vociferar.
  - b) Explotar petardos o elementos pirotécnicos fuera de los lugares y ocasiones autorizados.
  - c) Utilizar aparatos de reproducción sonora sin el uso de auriculares y funcionando a elevado volumen.
  - d) Permanecer en horario nocturno en concurrencia con otras personas o grupos de personas, reunidas en la vía o espacios públicos, o en espacios exteriores de titularidad privada y uso público, cuando no exista autorización produciendo, a consecuencia de la actuación colectiva, ruidos que ocasionen molestias y perturben el descanso y la tranquilidad de los vecinos.
  - e) Se prohíbe, con carácter general, el empleo en espacios públicos de todo dispositivo sonoro con fines de propaganda, reclamo, aviso, distracción y análogos, cuyas condiciones de funcionamiento produzcan molestias.
  - f) En las vías públicas no se permitirá, salvo autorización, la instalación o uso de reproductores de voz, amplificadores de sonidos, aparatos de radio o televisión, instrumentos musicales, actuaciones vocales o análogos.

#### **Artículo 50. Celebraciones populares.**

1. Los Actos Populares en espacios de uso público de carácter vecinal y los derivados



de la tradición, deberán disponer de una autorización escrita expresa, en la que se establecerá, entre otros datos, el horario de celebración de la actividad, así como, en su caso, el de las pruebas de sonido, y tendrá en cuenta posibles limitaciones en orden al cumplimiento de esta ordenanza, con independencia de las cuestiones de orden público.

2. La celebración de verbenas al aire libre estará condicionada a su coincidencia en el tiempo con fiestas patronales o festejos tradicionales, u otros acontecimientos de especial interés ciudadano. La solicitud para su autorización deberá realizarse por la entidad jurídica ó ciudadana responsable del acto, que velará por el cumplimiento de las condiciones que se impongan para el desarrollo del festejo, especialmente en materia de cumplimiento del horario que se concretará en la correspondiente autorización.

3. En la autorización para la celebración de cualquier de las actividades a las que se refiere los artículos anteriores, se establecerá la limitación del nivel sonoro durante el periodo autorizado y que, con carácter general, no podrá superar como nivel de evaluación, los 90 dB(A), medidos a una distancia de cinco metros del foco sonoro.

4. El horario de las verbenas, así como de cualquier actividad de carácter musical celebrada en la vía pública se ajustará a lo dispuesto en la normativa de la Generalitat Valenciana acerca de horarios de espectáculos públicos y actividades recreativas.

5. Será responsabilidad de los respectivos organizadores que las autorizaciones estén expuestas en un lugar bien visible a la entrada de los locales o recintos donde cualquier ciudadano pueda consultar la fecha, los horarios y las condiciones de la concesión.

#### **Artículo 51. Conciertos.**

1. Solamente podrán celebrarse conciertos o espectáculos singulares al aire libre en los espacios expresamente reservados para tal circunstancia.

2. No se permitirá la celebración de conciertos al aire libre en la vía pública, salvo que así lo aconseje la singularidad o especial relevancia del espectáculo.

3. Las autorizaciones para la celebración de este tipo de conciertos al aire libre, establecerán el horario de comienzo y finalización del concierto, así como el horario de realización de las pruebas de sonido previas a éste, y ello con independencia de otras cuestiones que podrían valorarse relativas al orden público. Será responsabilidad de los organizadores que las autorizaciones estén expuestas en un lugar bien visible a la entrada de los locales o recintos donde cualquier ciudadano pueda consultar la fecha, los horarios y las condiciones de la concesión.

### **CAPITULO VII. INSTALACIONES DE AIRE ACONDICIONADO, VENTILACION FORZADA O REFRIGERACION.**

#### **Artículo 52. Consideraciones generales.**

1. Los equipos de aire acondicionado deberán funcionar de forma que no se



sobrepasen los niveles de perturbación por ruido y vibraciones establecidos en esta Ordenanza. Todos los conductos de fluidos deberán estar aislados para evitar la transmisión de ruidos y vibraciones y con una velocidad de circulación tal que no se produzca golpe de ariete o cualquier otro tipo de vibración.

2. En edificios existentes, la instalación de los equipos de aire acondicionado deberá ajustarse a lo establecido por las normas urbanísticas del Plan General de Ordenación Urbana de Torrevieja vigente sin que puedan superar los límites de ruido que les corresponden.

3. En edificios existentes, o en obras de nueva planta o de forma integral, cuando se pretenda la instalación en terrazas comunitarias afectando a edificios de mayor altura se aportará por el interesado un estudio acústico que garantice que la instalación cumple los niveles de ruido previsto en esta Ordenanza. Una vez terminada la instalación, se aportará el certificado acreditativo de que las medidas correctoras adoptadas son suficientes para garantizar el cumplimiento de los niveles previstos en esta Ordenanza, en base a los ensayos normalizados realizados in situ.

4. No se permitirá el vertido de aire caliente o frío procedente de equipos de aire acondicionado, refrigeración o ventilación, como ventiladores, extractores, directamente a la vía pública en una altura inferior a los 3 metros.

## **CAPÍTULO VIII. ACTIVIDADES DE CARGA Y DESCARGA DE MERCANCÍAS Y TRABAJOS DE LIMPIEZA Y MANTENIMIENTO DE LA VÍA PÚBLICA Y DE RECOGIDA DE RESIDUOS MUNICIPALES.**

### **Artículo 53. Carga y descarga.**

1. La carga y descarga de mercancías, material de construcción, maquinaria o cualquier otro tipo de actividad análoga, deberá realizarse adoptando las medidas y precauciones necesarias para reducir al mínimo la contaminación acústica. Dichas actividades se desarrollarán sin producir impactos indirectos en el vehículo en el pavimento, empleándose las mejores técnicas disponibles para evitar el ruido producido por el desplazamiento y trepidación de la carga durante el recorrido del reparto.

2. Queda prohibida la realización de operaciones de carga y descarga en horario nocturno, entre las 22:00 y las 08:00 horas, salvo que dispongan de la oportuna autorización y no ocasionen molestias a los vecinos.

### **Artículo 54. Servicio público nocturno de limpieza y recogida de basuras y otros trabajos de mantenimiento en la vía pública.**

1. El servicio público nocturno de limpieza y recogida de basuras adoptará las medidas y precauciones necesarias para reducir al mínimo los niveles sonoros, tanto respecto de los vehículos de recogida de residuos y maquinaria de recogida y limpieza, como en la ejecución de los trabajos en la vía pública ya sea en la manipulación de contenedores como en la compactación de residuos, el baldeo, o el barrido mecánico u otras.



2. En los pliegos de prescripciones del contrato de este servicio se especificarán los límites máximos de emisión sonora aplicables a los vehículos y a sus equipos, que deberán ser los mínimos posibles que permitan las tecnologías.

3. Idénticas previsiones deberán ser tenidas en cuenta para la realización de otro tipo de trabajos de mantenimiento de la vía pública o sus instalaciones, que por su naturaleza deban ser realizados en horario nocturno.

## **CAPÍTULO IX. TRABAJOS EN LA VÍA PÚBLICA Y EN LA EDIFICACIÓN.**

### **Artículo 55. Consideraciones generales.**

1. En los trabajos que se realicen en la vía pública y en la edificación no se empleará maquinaria cuyo nivel de presión sonora supere como nivel máximo (L<sub>Amax</sub>) los 90 dB(A) medidos a 5 metros de distancia del perímetro de la obra, debiendo siempre adoptar las mejores condiciones tecnológicamente posibles.

2. En los trabajos en la vía pública y en la edificación, excepcionalmente, por razones de necesidad técnica, entendiéndose como tal la de peligro o tecnología necesaria por la complejidad o magnitud de la obra, siempre que no exista otra posibilidad de maquinaria alternativa y fuera imprescindible la utilización de maquinaria que supere como nivel máximo (L<sub>Amax</sub>) los 90 dBA, será preceptiva y previa la solicitud y obtención de autorización. Para el empleo de maquinaria que supere los límites sonoros del párrafo anterior, deberá junto con la solicitud, justificarse el período de tiempo y el límite de horas diario, siendo la franja horaria máxima entre las diez y las dieciocho horas; pudiendo el Ayuntamiento, por las características acústicas del entorno ambiental de que se trate, establecer mayores limitaciones horarias y medidas correctoras.

3. Los trabajos en la vía pública y en la edificación no podrán realizarse en días festivos y el resto de días entre las 22:00 horas y las 08:00 horas del día siguiente.

4. Se exceptúan de la prohibición anterior las obras urgentes, las que se realicen por razones de necesidad o peligro y aquellas que por sus inconvenientes no puedan realizarse durante el día.

5. Los responsables de las obras deberán adoptar las medidas necesarias para que los ruidos y vibraciones no excedan de los límites establecidos.

6. En las obras en la edificación, cuando se precise la realización de trabajos fuera del horario establecido por causa justificada, será preceptiva y previa la solicitud y obtención de la autorización correspondiente, en las que se fijarán las condiciones, límites y medidas paliativas que resulten procedentes.

## **CAPÍTULO X. MEDIOS DE TRANSPORTE, CIRCULACIÓN DE VEHÍCULOS A MOTOR, Y CICLOMOTORES.**

### **Artículo 56. Vehículos de urgencia.**





1. Los vehículos de los servicios de urgencia o asistencia sanitaria, públicos o privados, tales como policía, bomberos, protección civil, ambulancias y servicios médicos, podrán estar dotados de los sistemas de reproducción de sonido y ópticos reglamentarios y autorizados en la correspondiente documentación del mismo. Las sirenas de los vehículos antes citados en ningún caso superarán como nivel máximo (Lmax) los 90 dBA, medidos a una distancia de 5 metros del vehículo que lo tenga instalado en la dirección de máxima emisión sonora.

2. Los conductores de estos vehículos deberán utilizar la señal luminosa aisladamente cuando la omisión de las señales acústicas especiales (sirenas), no entrañe peligro alguno para los demás usuarios y especialmente entre las 22.00 horas y las 8.00 horas del día siguiente.

#### **Artículo 57. Medidas preventivas en las infraestructuras del transporte.**

En los trabajos de planeamiento urbano deberá contemplarse la incidencia del tráfico en cuanto a ruidos y vibraciones, para que las soluciones y/o planificaciones adoptadas proporcionen el nivel más elevado de calidad de vida.

Con el fin de proteger debidamente la calidad ambiental del municipio, se podrán delimitar zonas o vías en las que, de forma permanente o a determinadas horas de la noche, quede prohibida la circulación de alguna clase de vehículos, con posibles restricciones de velocidad. Así mismo, podrán adoptarse cuantas medidas de gestión de tráfico se estimen oportunas.

#### **Artículo 58. Vehículos sujetos.**

1. Quedan sometidos a la presente ordenanza todos los vehículos, incluidos en las siguientes categorías de conformidad con la normativa europea o sus posteriores modificaciones:

L: vehículos automóviles de menos de 4 ruedas;

M: vehículos a motor de al menos 4 ruedas y destinado al transporte de personas;

y

N: vehículos a motor de al menos 4 ruedas y destinados al transporte de mercancías.

2. Los niveles máximos de emisión sonora serán de aplicación en todo el ámbito territorial del municipio y obligarán a todos los usuarios, incluidos los que ocasionalmente transiten por el mismo, de las vías y terrenos públicos privados aptos para la circulación, tanto urbanos como interurbanos, a los de las vías y terrenos que, sin tener tal aptitud, sean de uso común, y a todos aquellos usuarios de vehículos que, utilizados en lugares distintos a los anteriores, puedan implicar molestias a las personas o perjuicios para el medio ambiente.

3. Los vehículos que estén catalogados como históricos de acuerdo con el *Real Decreto 1247/1995 de 14 de julio, por el que se aprueba el Reglamento de Vehículos Históricos*, o norma que lo sustituya, quedan eximidos de cumplir los niveles máximos de emisión y de la obligación de someterse a la comprobación periódica establecida en el *Decreto 19/2004*, y cuando en la inspección técnica de vehículos se dictamine que se encuentra en perfecto de mantenimiento. Igualmente quedan eximidos de cumplir los niveles máximos de emisión y de la



obligación de someterse a comprobación sonora periódica aquellos vehículos que para realizar una determinada actividad deban someterse a unas modificaciones específicas que imposibiliten la realización de la referida comprobación periódica.

### **Artículo 59. Condiciones de circulación.**

1. Todo vehículo de tracción mecánica o ciclomotor deberá tener en buenas condiciones de funcionamiento el motor, transmisión, carrocería y demás elementos capaces de producir ruidos y vibraciones y, en especial, el dispositivo silenciador de los gases de escape con el fin de que el nivel sonoro emitido por el vehículo al circular o con el motor en marcha no exceda de los límites establecidos.

2. Todos los vehículos de tracción mecánica deberán circular con el correspondiente silenciador, debidamente homologado y en perfecto estado de conservación y mantenimiento.

3. No se permitirá, en ningún caso:

- La circulación con el llamado “escape libre”, así como la circulación de vehículos cuyo silenciador se encuentre incompleto, inadecuado o deteriorado.
- La incorrecta utilización o conducción de vehículos de tracción mecánica que dé lugar a ruidos innecesarios o molestos, en especial, las aceleraciones injustificadas del motor, que supere el límite establecido de emisión.
- El uso inmotivado de bocinas o cualquier otra señal acústica dentro del casco urbano salvo en situaciones excepcionales y justificadas que supere el límite establecido de emisión.
- El funcionamiento del equipo de música de los vehículos con volumen elevado y las ventanas, puertas o maleteros abiertos. que supere el límite establecido de emisión.
- Estacionar vehículos con el motor en marcha durante la noche, salvo salida inmediata.
- Estacionar en la vía pública, vehículos a motor que se dediquen al transporte tanto de personas como de mercancías, ya sean públicos o privados, con el motor en marcha por un periodo de tiempo superior a dos minutos.

### **Artículo 60. Función inspectora.**

1. Todos los conductores estarán obligados a someterse a los ensayos y comprobaciones, cuando sean requeridos para ello. En el supuesto de no permitir que los mismos se efectúen, además de la extensión del boletín de denuncia, se procederá a la inmovilización y retirada del vehículo.

2. Todo vehículo que funcione con el llamado “escape libre”, o cuyo silenciador se encuentre incompleto, inadecuado o deteriorado, o bien cuando circule con silenciadores distintos al modelo que figure en su ficha técnica, no homologados o modificados, será denunciado e inmediatamente inmovilizado y depositado en lugar adecuado, hasta en tanto pueda ser trasladado a un taller para su reparación y posterior revisión por las estaciones de la Inspección Técnica de Vehículos.



3. Los agentes de la autoridad encargados de la vigilancia del tráfico rodado formularán denuncias o extenderán actas de constancia, entre otras, y en cualquier caso, cuando comprueben:

- Que se incumplen las condiciones de circulación establecidas en la legislación vigente y en esta ordenanza.
- Que el nivel de ruido producido por el vehículo rebasa los valores límite establecido.
- Que el vehículo circula sin informe que contenga la comprobación sonora o con una comprobación caducada, pese a estar obligado a dicha comprobación.

4. Para realizar la comprobación de los niveles sonoros de los vehículos, se podrá ordenar el traslado del vehículo hasta un lugar próximo que cumpla con las condiciones necesarias para efectuar las mediciones. Estas mediciones podrán realizarse por los agentes actuantes.

5. Si el vehículo rebasara los límites establecidos en más de 6 dB(A) será inmovilizado y trasladado a dependencias habilitadas al efecto. El titular del vehículo, previa entrega de la documentación del mismo, podrá retirarlo mediante un sistema de remolque o carga o cualquier otro medio que posibilite llegar a un taller de reparación, sin poner el vehículo en marcha. Todo ello una vez abonada la tasa por retirada y depósito que se establezca.

La recuperación de la documentación requerirá una nueva medición para acreditar que las deficiencias han quedado subsanadas y, en todo caso, deberá admitirse la prueba contradictoria certificada o por inspección sonora extraordinaria efectuada en las estaciones de la Inspección Técnica de Vehículos.

6. El vehículo inmovilizado y depositado, que transcurrido el tiempo reglamentado para la subsanación de la deficiencia, no fuese retirado por el titular, transcurridos DOS MESES podrá verse inmerso en un expediente de declaración de residuo sólido urbano.

## **TÍTULO IV. ACTIVIDAD INSPECTORA Y PROCEDIMIENTO SANCIONADOR.**

### **CAPÍTULO I. INSPECCIÓN VIGILANCIA Y CONTROL.**

#### **Artículo 61. Actividad inspectora de vigilancia y control.**

1. El personal funcionario que realice funciones de inspección o comprobación en materia de contaminación acústica tendrá el carácter de agentes de la autoridad, a los efectos previstos en el *artículo 77.5 de la Ley 39/15, de 1 de diciembre, del Procedimiento Administrativo Común de las Administraciones Públicas*.

2. En el ejercicio de la función inspectora, el personal podrá:

- Acceder, previa identificación y sin previa notificación, a las instalaciones o establecimientos donde se ejerza una actividad.
- Proceder a las pruebas, investigaciones o exámenes necesarios para comprobar el cumplimiento de esta Ordenanza.



- Requerir la información y documentación administrativa que autorice las actividades e instalaciones objeto de inspección.
- Realizar cuantas actuaciones sean precisas, en orden al cumplimiento de las funciones de inspección que desarrollen.
- Cuando el lugar a inspeccionar sea un domicilio, o requiera previo consentimiento de su titular o persona que en él viva, se obtendrá aquél con tal carácter, o se solicitará autorización judicial.

3. Quienes realicen funciones de inspección tienen la estricta obligación de cumplir el deber de sigilo profesional y serán sancionados en caso de incumplimiento conforme a los preceptos disciplinarios que les sean de aplicación en cada caso.

## **Artículo 62. Visitas y actas de inspección.**

1. Las visitas se realizarán de oficio o a instancia de parte, teniendo en cuenta las características del ruido o vibraciones. Se podrán realizar sin previo aviso. En el caso de mediciones relativas a ruido objetivo, se realizarán previa citación al responsable del foco ruidoso, y las mediciones relativas a ruido subjetivo, se podrán practicar sin el conocimiento del titular del foco de emisión del ruido, sin perjuicio de que, en este último caso, pueda ofrecerse al responsable del foco ruidoso una nueva medición en su presencia para su conocimiento.

2. El resultado de la vigilancia, inspección o control se consignará en la correspondiente acta o boletín de denuncia que, firmado por el funcionario, gozará de presunción de veracidad y valor probatorio en cuanto a los hechos consignados en él, sin perjuicio de las demás pruebas que los interesados puedan aportar en defensa de sus respectivos intereses.

3. Una vez formalizados el acta o boletín de denuncia, se entregará copia al titular de la actividad o del foco emisor o persona que lo represente. En el caso de que, excepcionalmente, no sea posible dicha entrega, se remitirá copia de tales documentos en un momento posterior, justificando debidamente las causas concretas y específicas por las que no fue posible la entrega. Si dichas personas se negasen a firmar el acta, será suficiente con la firma del inspector o inspectores actuantes.

4. En el acta de inspección o boletín de denuncia quedarán reflejados, según proceda:

- a) El lugar, fecha y hora de las actuaciones.
- b) Los datos identificativos de la actividad, empresa o persona responsable del foco emisor o que presuntamente comete la infracción.
- c) El elemento de la actividad o instalación que constituya el foco emisor objeto de las actuaciones.
- d) Las pruebas practicadas, las comprobaciones efectuadas, el lugar de medición, y aquellos otros datos o circunstancias técnicas relevantes de la medición.
- e) Los hechos y circunstancias relevantes que se observen o acontezcan en el momento de la verificación.

5. Los servicios técnicos municipales de inspección competentes deberán emitir informe cuando, a results del ejercicio de las labores de inspección y control:



- a) Sea necesario el requerimiento o comprobación de adopción de medidas correctoras.
- b) Se derive una propuesta de apertura de procedimiento sancionador por superación de los límites de la Ordenanza.
- c) Siempre que se requiera un análisis técnico de los hechos constatados.

6. El informe técnico complementario al acta levantada reflejará, en su caso, la norma incumplida, el valor del nivel sonoro resultante de las mediciones, así como las deficiencias.

### **Artículo 63. Colaboración de los titulares y/o responsables de las molestias y denunciantes.**

1. Los titulares y/o responsables de los emisores acústicos están obligados a prestar a las autoridades competentes y a sus agentes, toda la colaboración que sea necesaria a fin de permitirles realizar los exámenes, controles, mediciones y labores de recogida de información que sean pertinentes para el desempeño de sus funciones.

2. Los denunciantes deben prestar a las autoridades competentes, o a sus agentes, la colaboración necesaria para realizar las inspecciones pertinentes, (exámenes, controles, mediciones, etc.), permitiendo el acceso al lugar de las molestias denunciadas.

3. La falta de colaboración por parte del denunciante, en la función inspectora de la Administración, tendrá como consecuencia, previo los trámites oportunos, la terminación del procedimiento, de conformidad con lo establecido en el procedimiento administrativo general.

## **CAPÍTULO II. PROCEDIMIENTO DE PROTECCIÓN DE LEGALIDAD VIGENTE**

### **Artículo 64. Procedimiento de protección de legalidad.**

#### 1. Visitas de inspección.

Se realizarán de oficio o a instancia de parte, teniendo en cuenta las características del ruido o vibraciones. Las visitas se podrán realizar sin previo aviso en el caso de las actividades sujetas a la obtención de previa licencia, y a tal fin las mediciones relativas a ruido objetivo se realizarán previa citación al responsable del foco ruidoso, y las mediciones relativas a ruido subjetivo se podrán practicar sin el conocimiento del titular del foco de emisión del ruidos, sin perjuicio de que en este último caso pueda ofrecerse al responsable del foco ruidoso una nueva medición en su presencia para su conocimiento. En todo caso, se entregará a los interesados una copia del acta de la visita de inspección realizada, emitiéndose el informe ampliatorio correspondiente que determine la posible existencia de niveles por encima de lo permitido, dando lugar, en su caso, a requerir la subsanación de deficiencias y la adopción de ordenes individuales o medidas de policía y/o provisionales.

#### 2. Requerimiento, adopción de medidas de policía y órdenes individuales.

En el caso de que se adviertan irregularidades o deficiencias en el funcionamiento



o ubicación de actividades o instalaciones, el órgano competente podrá:

- a) Requerir al titular de la misma para que las corrija o subsane las deficiencias, en un plazo acorde con la naturaleza de las posibles medidas correctoras a adoptar, que no podrá ser superior a seis meses, salvo casos especiales o excepcionales, debidamente justificados.
- b) Adoptar alguna/s de las medida/s de policía establecidas en el presente artículo, hasta que se adopten las medidas correctoras que subsanen las deficiencias detectadas, cuando se produzca alguna de las siguientes circunstancias:
  - Incumplimiento de las condiciones impuestas en la licencia, autorización e instrumento de intervención ambiental correspondiente, sobre ruidos y vibraciones, y en particular, la constatación de la alteración o manipulación del equipo limitador registrador instalado en las actividades, o la falta del mismo.
  - Sobrepasar de 6 dBA los límites establecidos en la normativa aplicable.
  - Obtener niveles de transmisión de vibraciones correspondientes a dos curvas K inmediatamente superiores para cada situación.
  - Existencia de razones fundadas de daños graves o irreversibles al medio ambiente o peligro para las personas o bienes.
- c) Adoptar órdenes individuales no sancionadoras dirigidas a la suspensión inmediata del funcionamiento de la fuente sonora perturbadora hasta que sean corregidas las deficiencias existentes.

### 3. Comprobación.

- a) Finalizado el plazo concedido para la subsanación de deficiencias, sin que el responsable de las molestias comunique y acredite documentalmente, según haya determinado el Técnico Municipal en su informe, se entenderá que no han sido adoptadas las medidas correctoras que subsanen las deficiencias, siguiéndose los efectos que en derecho procedan. Cuando el causante del ruido o vibraciones acredite comunicando y acreditando documentalmente, según determine el informe del Técnico Municipal, la adopción de las medidas correctoras que subsanen las deficiencias, se procederá a una nueva comprobación del ruido o vibraciones del elemento, actividad o instalación causante del mismo.
- b) Comprobado que se han adoptado medidas correctoras, que éstas, no han resultado suficientes para la total subsanación de deficiencias, el órgano competente para la inspección, podrá conceder un nuevo plazo, que no podrá ser superior al primer plazo concedido, para la adopción de medidas correctoras que subsanen las deficiencias.

### 4. Resolución.

Agotados los plazos a que se refieren los apartados anteriores sin que por los requeridos, se hayan adoptado las medidas correctoras que subsanen las deficiencias señaladas en los informes técnicos, se dictará, previa concesión de trámite de audiencia, en su caso, Resolución:



- a) Adoptando órdenes individuales no sancionadoras dirigidas a la suspensión inmediata del funcionamiento de la fuente sonora perturbadora hasta que sean corregidas las deficiencias existentes, y.
- b) Adoptando alguna/s de las siguientes medidas de policía:
  - a.- Precinto y retirada de aparatos, equipos o vehículos.
  - b.- Orden de cese, y precinto de establecimientos públicos o instalaciones.
  - c.- Suspensión temporal, parcial o total de las licencias, autorizaciones concedidas, o instrumento de intervención ambiental correspondiente.
  - d.- Imposición de medidas de corrección, prohibición, suspensión, clausura y adopción de las medidas de seguridad que se consideren necesarias, que impidan la continuidad en la producción del riesgo o del daño.
  - e.- Inmovilización y retirada de vehículos.

En el supuesto de que se haya/n adoptado alguna/s de las medidas de policía, provisionales u órdenes individuales establecidas en el presente artículo o en el artículo 36, y el causante de las molestias haya comunicado y acreditado documentalmente, según determine el informe del Técnico Municipal, la adopción de las medidas correctoras que subsanen las deficiencias, se procederá a la comprobación por los técnicos municipales de la subsanación de las deficiencias. Realizada la correspondiente citación para la comprobación, si se constata que el interesado reclamante en las actuaciones dilata, impide y/o obstaculiza –por ser necesario entrar en el domicilio del denunciante-, la realización de la visita de comprobación de la adopción de las medidas correctoras que subsanen las deficiencias, el órgano competente podrá suspender la eficacia de las medidas provisionales, de policía u órdenes individuales adoptadas, hasta que se realice la visita de comprobación –bien por haberse obtenido el consentimiento del mismo o bien, en su defecto, por haberse obtenido la correspondiente autorización judicial, según establece el *art. 100.3 de la Ley 39/2015, de 1 de octubre, del Procedimiento Administrativo Común de las Administraciones Públicas* y *art. 8.5 de la Ley de la Jurisdicción Contencioso Administrativa*-, y se pueda realizar la oportuna visita de comprobación, quedando en suspenso los posibles efectos jurídicos que la citada denuncia por ruidos y vibraciones haya causado o pueda causar al denunciado. La adopción de las medidas y órdenes individuales contempladas en este artículo será independiente de la incoación del procedimiento sancionador correspondiente.

## **Artículo 65. Denuncias**

1. Toda persona natural o jurídica podrá denunciar ante el Ayuntamiento el anormal funcionamiento de cualquier obra, actividad, instalación o vehículo, comprendido en la presente Ordenanza, pudiendo presentarla a través de los formularios habilitados en la oficina virtual de Control Acústico.

2. Cuando la denuncia se produzca tanto por ruidos causados por el mal aislamiento de elementos constructivos o mal ejecutados, como por instalaciones sujetas a mantenimiento tales como ascensores, grupos de presión, puertas motorizadas, etc., comprobado que se superan los niveles dispuestos en el *Anexo II*, se tramitará el correspondiente procedimiento de adopción de medidas correctoras, determinándose la responsabilidad de ejecución de las mismas en los términos dispuestos en la *Ley de Ordenación de la Edificación*.



3. En los supuestos de denuncias infundadas y temerarias que se efectúen con abuso de derecho o falta absoluta a la veracidad de los hechos expuestos, se valorará el coste de la medición y se podrá repercutir al denunciante la tasa de inspección prevista en la legislación estatal vigente.

#### **Artículo 66. Medidas de policía administrativa directa**

1. La Policía local exigirá en todo momento el cumplimiento inmediato de las disposiciones previstas en esta Ordenanza.

2. Sin perjuicio de proceder a denunciar aquellas conductas antijurídicas, podrá requerir verbalmente a las personas que no respeten las normas, a cesar en su actitud, cuando la misma se produzca en espacios públicos, perturbando de forma grave el descanso y la tranquilidad de los vecinos y vecinas, y deteriorando la convivencia ciudadana y el civismo, advirtiéndoles que en caso de resistencia podrían incurrir en responsabilidad penal por desobediencia, pudiendo ser desalojadas, cumpliendo en todo caso con los principios de congruencia, oportunidad y proporcionalidad.

3. Con carácter excepcional e inmediato, en la vía pública, comprobado el funcionamiento de una actividad sonora sin licencia o autorización municipal, o tratándose de una actividad autorizada en la que se constate una superación del nivel sonoro permitido en más de 6 dBA conforme a los límites autorizados expresos o los establecidos en esta Ordenanza Municipal, o en el horario autorizado en más de 60 minutos, la Policía Local podrá proceder al comiso o precinto, de aparatos, equipos, instrumentos o cualquier otro emisor acústico, para evitar la persistencia de la conducta infractora, sin perjuicio de la apertura del correspondiente procedimiento sancionador, que determinará el mantenimiento o no de las medidas provisionales adoptadas.

4. En el ruido producido por los vehículos a motor, la negativa a colaborar en los ensayos, la circulación a escape libre, sin silenciosos homologados o modificados, o superando en más de 6 dBA por encima del nivel máximo autorizado, supondrá como medida cautelar la inmovilización y retirada del vehículo a depósitos municipales.

5. Para el supuesto de emisiones sonoras producidas por las alarmas tanto de establecimientos e inmuebles, como las de los vehículos, se habilita a la Policía Local a utilizar los medios necesarios para su interrupción. Asimismo, en el ruido producido por la explosión de productos pirotécnicos sin autorización, se podrá proceder al decomiso de los mismos.

#### **Artículo 67. Medidas de restablecimiento de la legalidad en material de contaminación acústica**

1. Con independencia del procedimiento sancionador que resulte pertinente, cuando a consecuencia de obras, ejercicio de actividades, actuaciones o conductas vecinales se generan molestias, riesgos o daños ambientales que contravengan la normativa ambiental por ruidos y vibraciones, y en atención a la gravedad del perjuicio ocasionado, al nivel de ruido transmitido, así como en los casos de molestias manifiestas a los vecinos, por el órgano competente, previa audiencia al interesado, y





mediante resolución motivada, hasta que sean corregidas las deficiencias existentes, se podrá adoptar alguna de las siguientes medidas:

- a) Suspensión del funcionamiento de la fuente perturbadora.
- b) Suspensión temporal de aquellas autorizaciones o licencias que habilitan para el ejercicio de la actividad.
- c) Restricción temporal de horarios de funcionamiento.
- d) Medidas de corrección, seguridad y control dirigidas a impedir la continuidad de la acción productora del daño
- e) El precinto de obras, instalaciones, maquinaria, aparatos de climatización u otras máquinas, equipos de sonido, vehículos, materiales y utensilios.
- f) Cualquier otra medida que se considere necesaria para el cumplimiento de la presente ordenanza y demás normativa ambiental de aplicación.

3. Estas medidas pueden ser impuestas, ratificadas o levantadas por el citado órgano en cualquier momento.

### **Artículo 68. Medidas correctoras de subsanación de deficiencias**

1. En el supuesto de actividades autorizadas que incumplan lo dispuesto en la presente ordenanza o las condiciones establecidas en la licencia o autorización de actividad, y sin perjuicio de las sanciones procedentes, se podrá ordenar al causante que ajuste su actividad a las normas y condiciones establecidas, fijando un plazo adecuado para ello y adoptando, si resulta preciso, las medidas necesarias para evitar o minimizar las molestias o los riesgos y daños que dicho incumplimiento pueda ocasionar en el medio ambiente y la salud de las personas.

2. En el caso de que la entidad de las molestias producidas o los daños o riesgos para el medio ambiente o la salud de las personas así lo justifiquen, previa valoración circunstanciada de todos los intereses en conflicto, se podrá suspender cautelarmente la actividad, de forma total o parcial, hasta que se subsane el incumplimiento o se ordene el cese. Asimismo, de conformidad con el principio de proporcionalidad y elección del medio menos restrictivo, y siempre que quede garantizada la protección de los intereses ambientales y la salud de las personas, la suspensión de la actividad podrá ser sustituida por alguna de las siguientes medidas, que se adoptará con carácter cautelar:

- a) La obligación de instalar un sonómetro-registrador.
- b) El precinto de obras, instalaciones, maquinaria, aparatos, equipos de sonido, vehículos, materiales y utensilios.
- c) La retirada o decomiso de productos, medios, materiales, herramientas, vehículos, maquinarias, instrumentos, artes y utensilios.
- d) Restricción temporal de horarios de funcionamiento.
- e) Cualesquiera otras medidas de corrección, seguridad o control adecuadas para evitar el riesgo o daño, o las molestias a las personas.

3. El sonómetro-registrador, deberá tomar valores de LAeq,1 minuto y deberá ser al menos clase 2, instalándose durante el periodo y ubicación que establezcan los servicios técnicos municipales. La instalación deberá ser llevada a cabo por técnico competente, que deberá emitir un certificado de instalación donde se compruebe el correcto funcionamiento del equipo y realice su precintado para evitar accesos al



interior del mismo. Una vez transcurrido el periodo determinado, se procederá a la extracción de los datos y a la entrega de los valores medidos a los servicios municipales.

4. Las medidas acordadas se mantendrán en tanto no se acredite fehacientemente la subsanación o restablecimiento de los incumplimientos detectados.

5. El precintado mencionado en los artículos anteriores podrá ser levantado para efectuar las operaciones de reparación y puesta a punto. Sin embargo, la instalación no podrá ponerse en marcha hasta que el personal de inspección del Servicio Municipal correspondiente autorice el funcionamiento de la misma, previas las pruebas pertinentes. En todo caso, el desprecintado deberá ser puesto en conocimiento de la Inspección Municipal, que se encontrará presente en el acto y volverá a precintar una vez finalizadas las operaciones mencionadas, en caso de estimarse necesario.

#### **Artículo 69. Procedimiento de medidas correctoras para la subsanación de deficiencias**

1. Una vez otorgada la licencia o autorizada una actividad, acreditado el incumplimiento, aún de forma sobrevenida, de lo dispuesto en la presente ordenanza, deberá procederse a la subsanación de deficiencias que sean necesarias en relación con el funcionamiento de la actividad o las instalaciones o elementos que proceda, iniciándose un procedimiento administrativo de adopción de medidas correctoras.

2. Asimismo, se podrá iniciar procedimiento administrativo de adopción de medidas correctoras para la subsanación de deficiencias que supongan incumplimiento de la presente ordenanza y que se acrediten en la propuesta de los servicios de inspección municipales, en las instalaciones generales de la edificación o en aquellas instalaciones individuales con elementos ubicados en el medio ambiente exterior y sujetos a previa autorización, comunicación o licencia municipal que hayan sido objeto de reclamación vecinal.

3. Verificado el incumplimiento de la normativa vigente, y previa audiencia al interesado por plazo de 10 días hábiles, se dictará resolución ordenando la adopción de las medidas correctoras correspondientes otorgando un plazo para corregir las deficiencias apreciadas, que resulte acorde con la naturaleza de las medidas a adoptar, y que no podrá ser superior a seis meses (salvo la posibilidad de ampliación de dicho plazo en casos especiales debidamente justificados).

4. Transcurrido el citado plazo, se efectuará comprobación de la subsanación por los servicios de inspección. En el supuesto de que se haya cumplido satisfactoriamente lo ordenado, se archivará el procedimiento. En el caso de que no se haya realizado la corrección del incumplimiento detectado o se haya subsanado de forma insuficiente o incorrecta, se podrán adoptar las medidas de restablecimiento de la legalidad señaladas en el *artículo 67 de esta ordenanza*.

5. En aquellos casos en que se produzca daño o riesgo grave e inminente para el medio ambiente o la seguridad o salud de las personas, se podrá acordar de forma motivada la clausura temporal, total o parcial de la instalación o establecimiento.

6. En el caso de transmisión de la licencia de la actividad, el adquirente quedará



subrogado en la posición del transmitente respecto del cumplimiento de aquellas medidas correctoras que le hayan sido ordenadas.

7. El procedimiento de medidas correctoras es independiente del sancionador que pudiera proceder por la posible comisión de una infracción.

#### **Artículo 70. Ejecución subsidiaria**

En caso de incumplimiento voluntario de las órdenes de cese o suspensión de la actividad, elemento o instalación, o de adopción de medidas correctoras o de restablecimiento de la legalidad ambiental previstas en esta ordenanza, el órgano competente del Ayuntamiento podrá ejecutarlas subsidiariamente, a costa del obligado. El reembolso de los gastos y costes de la ejecución subsidiaria tendrá carácter de ingreso de Derecho Público, y podrá exigirse por la vía de apremio.

### **CAPITULO III. PROCEDIMIENTO SANCIONADOR**

#### **Artículo 71. Principios generales**

El procedimiento para imponer las sanciones previstas en la presente ordenanza no podrá exceder de seis meses, y se sujetará a los principios y procedimiento administrativo establecidos en *Ley 39/2015, de 1 de octubre, del Procedimiento Administrativo Común de las Administraciones Públicas* y en la *Ley 40/2015, de 1 de octubre, de Régimen Jurídico del Sector Público*.

#### **Artículo 72. Responsabilidad**

1. Responderán del cumplimiento de las normas previstas en la presente Ordenanza:

- a) En el supuesto de actividades, su titular o aquel que ejerza de facto la actividad.
- b) En el caso de que existiese cambio de titularidad de la actividad y no se hubiese comunicado al Ayuntamiento, responderán el transmitente y el adquirente de manera solidaria.
- c) En el supuesto de la utilización de vehículos, su titular, cuando la infracción o el incumplimiento resulte del funcionamiento o estado del vehículo; el conductor, en aquellos casos en que el incumplimiento sea consecuencia de su conducción, así como respecto de la obligación de colaborar en las pruebas de control de emisiones sonoras.
- d) En los demás supuestos, la persona causante de la perturbación con su comportamiento, por acción u omisión, de manera individual o como partícipe en una actuación colectiva; los ocupantes de un domicilio o local respecto a las actuaciones llevadas a cabo en su interior; el propietario o usuario del foco emisor; el propietario del animal, el responsable de las obras o del servicio de mudanzas, transporte o reparto de mercancías o de instalación de contenedores, el servicio de limpieza viaria y recogida de residuos.

2. En el caso de que el responsable conforme a los anteriores criterios sea un menor de 18 años, responderán solidariamente con él sus padres, tutores, acogedores y guardadores legales o de hecho, por este orden, de la sanción económica impuesta,



por razón del incumplimiento del deber de prevenir la infracción administrativa que se impute al menor.

3. Si el causante del ruido o perturbación fuera un grupo de personas y no pudiera determinarse la autoría, ni el grado de participación, serán responsables solidarios todas las personas del grupo, entendiéndose como tal, el formado por aquellos que queden identificados y se hallen en aquel momento en el lugar donde se ha producido la acción.

### Artículo 73. Infracciones

1. Constituyen infracciones administrativas las acciones u omisiones tipificadas en la presente Ordenanza y que se clasifican en leves, graves y muy graves, conforme se establece en los siguientes artículos.

2. Los plazos de prescripción de las infracciones y sanciones serán los previstos en la legislación sobre procedimiento administrativo común.

3. Son infracciones LEVES:

- a) Superar los límites sonoros establecidos en la presente ordenanza en menos de 6 dBA.
- b) Obtener niveles de transmisión de vibraciones correspondientes a la curva K inmediatamente superior a la máxima admisible para cada situación.
- c) La no comunicación a la administración competente de los datos requeridos por ésta dentro de los plazos establecidos al efecto.
- d) La instalación, modificación o comercialización de emisores acústicos sin acompañar la información sobre sus índices de emisión, cuando tal información sea exigible conforme a la normativa aplicable.
- e) La instalación o uso de reproductores de voz, amplificadores de sonidos, aparatos de radio o televisión, instrumentos musicales, actuaciones vocales o análogas, en la vía pública sin la pertinente autorización.
- f) Disparo de productos pirotécnicos fuera de las horas, lugares y actos autorizados.
- g) La realización de trabajos, reparaciones, otras actividades domésticas y comportamientos que excedan de los límites tolerables de la buena convivencia vecinal establecidos en el art. 46.
- h) Realizar operaciones de carga y descarga fuera del horario establecido en la presente Ordenanza,
- i) El empleo en espacios públicos de todo dispositivo sonoro con fines de propaganda, reclamo, aviso, distracción y análogos, cuyas condiciones de funcionamiento produzcan niveles sonoros superiores a los establecidos en esta ordenanza.
- j) La falta de mantenimiento de los sistemas de aviso acústico.
- k) Dejar en patios, terrazas, galerías y balcones u otros espacios abiertos, animales domésticos que con sus sonidos **por encima del límite de inmisión establecido** perturben el descanso de los vecinos durante el horario nocturno o permitir que en horario diurno ocasionen de manera evidente molestias a los vecinos.
- l) La incorrecta utilización o conducción de vehículos de tracción mecánica que dé lugar a ruidos innecesarios o molestos, **por encima del límite de inmisión establecido**, en especial, aceleraciones injustificadas del motor, uso



- inmotivado de bocinas o cualquier otra señal acústica dentro del casco urbano, salvo en situaciones excepcionales y justificadas.
- m) Estacionar vehículos con el motor en marcha durante la noche, salvo salida inmediata.
  - n) Cualquier otro incumplimiento derivado de las prescripciones establecidas en esta ordenanza, cuando no esté tipificado como infracción muy grave o grave.
  - o) No contar con alguna de las medidas preventivas de insonorización general tipificadas en el art.35 de esta Ordenanza.
  - p) Tener el limitador desconectado, puenteado o de manera que no realice su normal funcionamiento.
  - q) La no comunicación a la Policía Local o a la Administración de la sustitución, modificación o reparación del equipo imitador.
  - r) No tener toda la cadena musical de la actividad conectada al limitador de sonido.
  - s) Tener cualquier tipo de actuación en directo sin la correspondiente autorización municipal.
  - t) Ejercer la actividad con puertas o ventanas abiertas.
  - u) Circular con un silenciador inadecuado o deteriorado.
  - v) Funcionamiento del equipo de música de los vehículos con volumen elevado y las ventanas, puertas o maleteros abiertos.
  - w) Obstaculizar a la Unidad Inspectoras en el ejercicio de sus. Funciones.
  - x) Los comportamientos **contrarios a la presente Ordenanza** que perturben el descanso y tranquilidad de los vecinos o impidan el normal desenvolvimiento de las actividades propias del uso predominante residencial, cuando se produzcan de forma intencionada.
  - y) Alteración de datos para la emisión de certificados de verificación normalizada de ensayos acústicos.
  - z) Realizar cualquier actividad u obra fuera del horario permitido, causando molestias.
    - a1) Incumplimiento de los condicionantes de emisión sonora previstos en la autorización o licencia concedidos, y, en particular, constatación de la alteración o manipulación del equipo limitador instalado en la actividad.
    - a2) Realizar manifestaciones populares, verbenas o conciertos, sin contar con la debida autorización
    - a3) Circulación con silenciador deliberadamente manipulado, excediendo el nivel sonoro permitido, o bien con el llamado “escape libre”.
    - a4) El impedimento, el retraso o la obstrucción a la actividad inspectora o de control de las administraciones públicas.
    - a5) La no adopción de las medidas correctoras requeridas por la administración competente en caso de incumplimiento de los objetivos de calidad acústica.

4. Son infracciones GRAVES las tipificadas en el *artículo 55 de la Ley 7/2002, de 3 diciembre, de la Generalitat Valenciana, de Protección contra la Contaminación Acústica* y en el *artículo 28 de la Ley 37/2003, de 17 de noviembre, del Ruido* o en las normas que les sustituyan.

5. Son infracciones MUY GRAVES las tipificadas en el *artículo 55 de la Ley 7/2002, de 3 diciembre, de la Generalitat Valenciana, de Protección contra la Contaminación Acústica* y en el *artículo 28 de la Ley 37/2003, de 17 de noviembre, del Ruido* o en las normas que les sustituyan.



#### **Artículo 74. Medidas de policía no sancionadoras.**

Con independencia de lo establecido en los artículos anteriores y en atención a la gravedad del perjuicio ocasionado, al nivel de ruido transmitido, así como en los casos de molestias manifiestas a los vecinos, se podrá ordenar la suspensión inmediata del funcionamiento de la fuente perturbadora, hasta que sean corregidas las deficiencias existentes. La adopción de estas medidas y su vigencia no estarán ligadas a la existencia de un previo expediente sancionador o a la posible incoación de éste.

#### **Artículo 75. Graduación de las sanciones**

1. Para la imposición de las sanciones se tendrán en cuenta las siguientes circunstancias modificativas de la responsabilidad:

- a) Las circunstancias del responsable.
- b) La importancia del daño o deterioro causado (incomodidad, peligro, daños o perjuicios causados, permanencia o transitoriedad de los riesgos o peligros respecto a las personas, a los bienes o al entorno).
- c) La intencionalidad o negligencia.
- d) La reincidencia y la reiteración o continuación en la comisión de la misma infracción.
- e) Trascendencia económica, ambiental o social de la infracción.

2. Las sanciones se impondrán dividiendo los importes establecidos legalmente en los siguientes grados:

- Grado mínimo, inferior al 33% de la cuantía máxima.
- Grado medio, comprendido entre el 33% y el 66% de la cuantía máxima.
- Grado máximo, superior al 66% de la cuantía máxima.

Este grado será aplicable a la circulación con el escape inadecuado, deteriorado, utilizando tubos resonadores o con el denominado “escape libre”.

3. En la determinación de las sanciones se tendrá en cuenta que la comisión de la infracción no resulte más beneficiosa para el infractor que el cumplimiento de la norma infringida.

4. En las infracciones cometidas en horario nocturno, se impondrá la sanción correspondiente en su grado inmediato superior.

#### **Artículo 76. Cuantías de sanciones**

Las infracciones de esta ordenanza podrán dar lugar a la imposición de todas o algunas de las siguientes sanciones:

- a) En el caso de infracciones muy graves: las mismas son competencia del órgano autonómico correspondiente.
- b) En el caso de infracciones graves: multa desde 601 a 6.000 euros y retirada temporal de las licencias o autorizaciones correspondientes.
- c) En el caso de infracciones leves: multas desde 60 a 600 euros.



## **DISPOSICIÓN ADICIONAL**

La autoridad competente por razón de la materia a que pertenezca la fuente generadora del ruido o vibraciones podrá eximir puntualmente, con carácter temporal, y de manera motivada, del cumplimiento de los niveles de perturbación máximos fijados en la presente Ordenanza en determinados actos de carácter oficial, cultural, festivo, religioso y otros análogos. La exención deberá hacerse público y delimitar tanto la zona como el periodo de vigencia de la excepción.

## **DISPOSICIÓN TRANSITORIA PRIMERA**

Las actividades e instalaciones industriales, comerciales o de servicios, así como aquellas sujetas a la normativa específica de espectáculos, establecimientos públicos y actividades recreativas con licencia otorgada con anterioridad a la entrada en vigor de la presente Ordenanza, deberán adaptarse a lo dispuesto en ésta en los siguientes casos, excepto las licencias de obra emitidas con anterioridad que seguirán rigiéndose por la normativa anterior:

- a) Con carácter general, la adaptación deberá producirse en el plazo de seis meses desde la aprobación de la presente Ordenanza. Se entenderá que dichas actividades e instalaciones se adaptan a lo dispuesto en la presente Ordenanza si, en el citado plazo, cumplen con los valores límite del nivel de recepción sonora.
- b) Cuando así se imponga como exigencia para la reapertura de los establecimientos clausurados por incumplimiento de la normativa vigente en la sanción recaída como consecuencia de la infracción de alguna de las prescripciones contenidas en la legislación que resulte de aplicación.
- c) Cuando se realicen modificaciones, ampliaciones o reformas que excedan de las obras de mera higiene, ornato o conservación.
- d) Si se incumplen de forma reiterada los condicionantes acústicos que permitieron su concesión.
- e) Cuando las actividades estén obligadas a pasar auditoría acústica o, en su caso a renovarla, deberán proceder a instalar el limitador con las condiciones estipuladas en el *artículo 37*. En caso de haberse realizado auditoría acústica con anterioridad a la entrada en vigor de la presente Ordenanza, tendrá un plazo máximo para proceder a su instalación de DOS AÑOS.

En los casos b), c) y d), deberán adaptarse también con objeto de cumplir los requisitos de aislamiento, medidas preventivas, etc.

## **DISPOSICIÓN TRANSITORIA SEGUNDA**

Las actividades con ambiente musical con licencia otorgada con anterioridad a la entrada en vigor de la presente Ordenanza, deberán adaptarse a lo dispuesto en el artículo 36 en los siguientes plazos desde la aprobación de la presente Ordenanza:

Actividades del grupo 1 de la Tabla 5: 6 meses.

Actividades del grupo 2 de la Tabla 5: 12 meses.

## **DISPOSICIÓN DEROGATORIA PRIMERA**

A partir de la entrada en vigor de esta Ordenanza, queda derogada la *Ordenanza de Protección contra la Contaminación Acústica por Ruidos y Vibraciones del*



*Ayuntamiento de Torreveja* aprobada por acuerdo plenario de 5 de octubre de 1998 y modificada por acuerdo plenario de 5 de octubre de 1998.

## **DISPOSICIÓN DEROGATORIA SEGUNDA**

Queda derogada cualquier norma de igual o inferior rango que se oponga, expresa o tácitamente, a lo dispuesto en la presente Ordenanza

## **DISPOSICIÓN FINAL**

Esta Ordenanza entrará en vigor a los 15 días de su publicación en el Boletín Oficial de la Provincia.

## **ANEXO I. DEFINICIONES**

**Aceleración eficaz de la vibración:** Valor cuadrático medio (RMS) de la aceleración de la onda de vibración.

**Acelerómetro:** Dispositivo electromecánico para medidas de vibraciones.

**Actividades:** Cualquier instalación, establecimiento o actividad, públicos o privados, de naturaleza industrial, comercial, de servicios o de almacenamiento.

**Analizador de frecuencias:** Equipo de medición acústica que permite analizar los componentes en frecuencia de un sonido.

**Aglomeración:** La porción de un territorio, con más de 100.000 habitantes, delimitada aplicando los criterios básicos de la Ley 37/2003, del ruido, que es considerada zona urbanizada por dicha administración.

**Área acústica:** Ámbito territorial delimitado, que presenta el mismo objetivo de calidad acústica.

**Área urbanísticamente consolidada:** Superficie del territorio que tengan la condición de suelo urbano consolidado, o de suelo urbano no consolidado que cuenta con urbanización pormenorizada, con arreglo a la descripción que realizan los artículos 8 y 14, de la Ley 6/1998 de 13 de abril, del suelo.

**Área urbanísticamente consolidada existente:** La superficie del territorio que sea área urbanísticamente consolidada antes de la entrada en vigor de esta ordenanza.

**Banda de octava:** Análisis espectral en el que la frecuencia de corte superior es doble que la inferior. Las frecuencias centrales están fijadas por las UNE – EN 60651:1994, y vienen definidas por la media geométrica de los extremos.  $f_c = (f_1 \times f_2)^{1/2}$

**Banda de tercio de octava:** Análisis espectral en el que la frecuencia de corte superior es 2<sup>1/3</sup> veces la inferior (equivale a los tres intervalos en que queda dividida una octava). Las frecuencias centrales están fijadas por las UNE – EN 60651:1994, y vienen definidas por la media geométrica de los extremos.  $f_c = (f_1 \times f_2)^{1/2}$

**Calidad acústica:** Grado de adecuación de las características acústicas de un espacio a las actividades que se realizan en su ámbito.





**Ciclomotor:** Tienen la condición de ciclomotores los vehículos que se definen como tales en el Real Decreto Legislativo 339/1990, de 2 de marzo, por el que se aprobó el texto articulado de la Ley sobre el tráfico, circulación de vehículos a motor y seguridad vial.

**Componentes tonales emergentes:** Cualquier sonido que pueda ser percibido como un tono único o una sucesión de tonos únicos.

**Consecuencias nocivas:** Efectos negativos sobre la salud humana tales como molestias provocadas por el ruido, alteración del sueño, interferencia con la comunicación oral, efectos negativos sobre el aprendizaje, pérdida auditiva, estrés o hipertensión.

**Contaminación acústica:** Presencia en el ambiente de ruidos o vibraciones, cualquiera que sea el emisor acústico que los origine, que impliquen molestia, riesgo o daño para las personas, para el desarrollo de sus actividades o para los bienes de cualquier naturaleza, o que causen efectos significativos sobre el medio ambiente.

**D: Diferencia de niveles entre dos locales.** Se define como la diferencia de niveles de presión sonora entre el local emisor y el receptor.

$$D = L1 - L2;$$

Donde:

L1 = Nivel de presión sonora en el local emisor.

L2 = Nivel de presión sonora en el local receptor.

Donde:

L1 = Nivel de presión sonora en el local emisor.

L2 = Nivel de presión sonora en el local receptor.

Dn: Diferencia de niveles normalizada; es la diferencia de niveles, en decibelios, correspondiente a un área de absorción de referencia en el recinto receptor.  $D_n = D - 10 \log (A/A_0)$  dBA

D es la diferencia de niveles, en decibelios. A es el área de absorción acústica equivalente del recinto receptor  $m^2$ .

A0 es el área de absorción de referencia: 10  $m^2$  para recintos de tamaño comparable.

**DnT: Diferencia de niveles estandarizada entre dos locales.** Se define como la diferencia de niveles de presión sonora entre el local emisor y el receptor a un valor del tiempo de reverberación del local receptor.  $D_n, T = D + 10 \log ((T/T_0)$  dBA

Donde:

D es la diferencia de niveles, en decibelios.

T es el tiempo de reverberación en el local receptor.

T0 es el tiempo de reverberación de referencia (para viviendas 0,5 s Norma UNE-EN ISO 16283-1:2015).

L'nT,w: nivel global de presión de ruido de impacto estandarizado, definido de acuerdo con el Código Técnico de la Edificación, DB-HR Protección frente al ruido. Se determinará mediante el procedimiento que se indica en la norma UNE-EN ISO 717-2, a partir de los resultados de medición realizados en bandas de tercio de octava de cómo mínimo de 100Hz a 3150 Hz, ajustándola a la curva de referencia de acuerdo a la norma UNE-EN ISO 140-7, o cualquier otra que las sustituya. Si fuera necesario, se ampliará el rango de frecuencias. El procedimiento resumido se describe en el ANEXO V.



**Decibelio:** Escala convenida habitualmente para medir la magnitud del sonido. El número de decibelios de un sonido equivale a 10 veces el valor del logaritmo decimal de la relación entre la energía asociada al sonido y una energía que se toma como referencia. Este valor también puede obtenerse de forma equivalente estableciendo la relación entre los cuadrados de las correspondientes presiones sonoras, en este caso el factor 10 veces deberá sustituirse por 20 veces ya que el logaritmo de un número al cuadrado es igual al doble del logaritmo del citado número.

$L_w = 10 \log_{10} (W/W_{ref})$   $W$  = potencia sonora

$L_I = 10 \log_{10} (I/I_{ref})$   $I$  = intensidad sonora

$L_P = 10 \log_{10} (P/P_{ref})^2 = 20 \log_{10} (P/P_{ref})$   $P$  = presión sonora

**Efectos nocivos:** Los efectos negativos sobre la salud humana, o sobre el medio ambiente.

**Emisor acústico:** Cualquier actividad, infraestructura, equipo, maquinaria o comportamiento que genere contaminación acústica.

**Evaluación:** Cualquier método que permita medir, calcular, predecir o estimar el valor de un indicador de ruido o efectos nocivos correspondientes.

**Evaluación acústica:** El resultado de aplicar cualquier método que permita calcular, predecir, estimar o medir la calidad acústica y los efectos de la contaminación acústica.

**Fachada tranquila:** Fachada de una vivienda donde el valor de  $L_{den}$  a una altura de cuatro metros sobre el nivel del suelo y a una distancia de dos metros de la fachada, para el ruido emitido por una fuente específica, es inferior en más de 20 dBA al de la fachada con el valor más alto de  $L_{den}$ .

**Fast:** Es una característica del detector que indica que el tiempo de respuesta de éste es 125 ms (respuesta rápida).

**Frecuencia:** Número de pulsaciones o ciclos de una onda sonora por unidad de tiempo. Su unidad es el hercio (Hz), equivalente a un ciclo por segundo.

**Gran eje viario:** Cualquier carretera con un tráfico superior a 3 millones de vehículos por año.

**Gran eje ferroviario:** Cualquier vía férrea con un tráfico superior a 30.000 trenes por año.

**Gran aeropuerto:** Cualquier aeropuerto civil con más de 50.000 movimientos por año, considerando como movimientos tanto los despegues como los aterrizajes, con exclusión de los que se efectúen únicamente a efectos de formación en aeronaves ligeras.

**Impulse:** Es una característica del detector que indica que el tiempo de respuesta de éste es 35 ms.

**Índice acústico:** Magnitud física para describir la contaminación acústica, que tiene



relación con los efectos producidos por ésta.

**Índice de emisión:** Índice acústico relativo a la contaminación acústica generada por un emisor.

**Índice de inmisión:** Índice acústico relativo a la contaminación acústica existente en un lugar durante un tiempo determinado.

**Índice de ruido:** Magnitud física para describir el ruido, que tiene una relación con un efecto nocivo producido por este.

**Índice de vibración:** Índice acústico para describir la vibración, que tiene relación con los efectos nocivos producidos por ésta.

**Intensidad de vibraciones existentes:** Valor eficaz de la aceleración vertical, en tercios de octava, entre 1 y 80 Hz expresados en m/s<sup>2</sup>. Se denominará A.

**Kt:** Corrección de nivel asociada a un índice de ruido, para evaluar molestias por la presencia de componentes tonales emergentes.

**Kf:** Corrección de nivel asociada a un índice de ruido, para evaluar molestias por la presencia de componentes de baja frecuencia.

**Ki:** Corrección de nivel asociada a un índice de ruido, para evaluar molestias por la presencia de ruido de carácter impulsivo.

**LAeq,T: Nivel sonoro continuo equivalente.** Se define en la ISO 1996 como el valor del nivel de presión en dBA en ponderación A de un sonido estable que en un intervalo de tiempo T posee la misma presión sonora cuadrática media que el sonido que se mide y cuyo nivel varía con el tiempo.

**LAE: Nivel de exposición sonora.** Representa el nivel continuo sonoro equivalente ponderado A de un sonido cuya energía sonora se concentrase en el tiempo de 1 segundo.

**LAeq,D: Nivel equivalente diurno.** Es el nivel sonoro continuo equivalente ponderado A determinado a lo largo del horario diurno.

**LAeq,N: Nivel equivalente nocturno.** Es el nivel sonoro continuo equivalente ponderado A determinado a lo largo del horario nocturno.

**LAF,T: Nivel de presión sonora Fast.** Nivel sonoro medido durante el tiempo T, estando el

**LAI,T: Nivel de presión sonora impulsivo.** Nivel sonoro medido durante el tiempo T, estando el sonómetro en respuesta temporal Impulse y red de ponderación A. L<sub>max</sub>: SPL máximo medido desde la última puesta a cero del instrumento.

**L<sub>Amin</sub>:** SPL mínimo medido desde la última puesta a cero del instrumento.

**LAN,T:** Nivel de presión sonora en ponderación A, que ha sido superado el N% del tiempo de medida T.



**LAS,T: Nivel de presión sonora slow.** Nivel sonoro medido durante el tiempo T, estando el sonómetro en respuesta Slow y red de ponderación A.

**Law: (Índice de vibración).** Índice de vibración asociado a la molestia, o a los efectos nocivos, producidos por vibraciones.

El índice de vibración, Law en decibelios (dB), se determina aplicando la fórmula siguiente:

$$L_{aw} = 20 \log (a_w / a_0)$$

Siendo:

aw: el máximo del valor eficaz (RMS de la señal de aceleración, con ponderación en frecuencia  $w_m$ , en el tiempo t,  $a_w(t)$ , en  $m/s^2$ .

$a_0$  : la aceleración de referencia ( $a_0 = 10^{-6} m/s^2$ ).

Donde: -La ponderación en frecuencia se realiza según la curva de atenuación  $w_m$  definida en la Norma ISO 2631-2:2003: Vibraciones mecánicas y choque -evaluación de la exposición de las personas a las vibraciones globales del cuerpo- Parte 2 Vibraciones en edificios 1-80 Hz.

-El valor eficaz  $a_w(t)$  se obtiene mediante promediado exponencial con constante de tiempo 1s (slow). Se considerará el valor máximo de la medición  $a_w$ . Este parámetro está definido en la Norma ISO 2631-1:1997 como MTVV (Maximum Transient Vibration Value), dentro del método de evaluación denominado «running RMS».

**Ld: (Índice de ruido día).** Índice de ruido asociado a la molestia durante el período diurno.

**Lden: (Índice de ruido día-noche).** Índice de ruido asociado a la molestia global.

**LI:** Nivel de intensidad sonora definido por la expresión:

$$LI = 10 \log (I/I_0) \quad I_0 = 10^{-12} W/m^2$$

**LKeq, T: (Índice de ruido corregido del periodo temporal T).** Índice de ruido asociado a la molestia, o a los efectos nocivos por la presencia en el ruido de componentes tonales emergentes, componentes de baja frecuencia y ruido de carácter impulsivo, durante un periodo de tiempo T.

**Ln: (Índice de ruido noche).** Índice de ruido asociado a la molestia durante el periodo nocturno.

**Lp:** Nivel de presión sonora definido por la relación:

$$L_p = 20 \log (P/P_0). \quad P_0 = 20 \mu Pa$$

**Lw:** Nivel de potencia sonora definido por la expresión:

$$L_w = 10 \log (W/W_0) \quad W_0 = 10^{-12} W$$

**Mapa de ruido:** La presentación de datos sobre una situación acústica existente o pronosticada en función de un índice de ruido, en la que se indicará la superación de cualquier valor límite pertinente vigente, el número de personas afectadas en una zona específica o el número de viviendas expuestas a determinados valores de un índice de ruido en una zona específica.

**Mapa estratégico de ruido:** Un mapa de ruido diseñado para poder evaluar



globalmente la exposición al ruido en una zona determinada, debido a la existencia de distintas fuentes de ruido, o para poder realizar predicciones globales para dicha zona.

**Molestia:** El grado de perturbación que provoca el ruido o las vibraciones a la población, determinado mediante encuestas sobre el terreno.

**Nivel de emisión:** Nivel de presión acústica existente en un determinado lugar, originado por una fuente sonora que funciona en el mismo emplazamiento.

**Nivel de emisión externo (N.E.E.):** Es el nivel de presión acústica existente en un determinado espacio libre exterior donde funcionan una o más fuentes sonoras.

**Nivel de emisión interno (N.E.I.):** Es el nivel de presión acústica existente en un determinado local donde funcionan una o más fuentes sonoras.

**Nivel de evaluación:** Es el nivel continuo equivalente, más la suma de las correcciones debidas a la presencia de tonos puros, componentes impulsivas, componentes de baja frecuencia y por efecto de la reflexión.

**Nivel de recepción:** Nivel de presión acústica existente en un determinado lugar, originado por una fuente sonora que funciona en un emplazamiento diferente.

Este parámetro constituye un índice de inmisión.

$$L_n = L_i + 10 \log A/A_0$$

$$L_n = L_i - 10 \log T/T_0$$

**Nivel sonoro escala A:** Nivel de presión acústica en decibelios, medido mediante un sonómetro con filtro de ponderación A, según Norma UNE 20464 – 90. El nivel así medido se denomina dBA. Simula la respuesta del oído humano.

**Nivel sonoro exterior:** Nivel sonoro en dBA, procedente de una actividad (fuente emisora) y medido en el exterior, en el lugar de recepción.

**Nivel sonoro interior:** Nivel sonoro en dBA, procedente de una actividad (fuente emisora) y medida en el interior del edificio receptor, en las condiciones de abertura o cerramiento en las que el nivel de ruido sea máximo. El nivel sonoro interior sólo se utilizará como indicador del grado de molestia por ruido en un edificio, cuando se suponga que el ruido se transmite desde el local emisor por la estructura y no por vía aérea de fachada, ventanas o balcones, en cuyo caso el criterio a aplicar será el de nivel sonoro exterior.

**Objetivo de calidad acústica:** Conjunto de requisitos que, en relación con la contaminación acústica, deben cumplirse en un momento dado en un espacio determinado.

**Periodo día (d):** Periodo de tiempo que transcurre de 8,00 a 19,00 hora local. Al periodo día le corresponden 11 horas.

**Periodo noche (n):** Periodo de tiempo que transcurre de 22,00 a 8,00 horas local. Al periodo noche le corresponden 10 horas.

**Planes de acción:** Los planes encaminados a afrontar las cuestiones relativas a ruido



y a sus efectos, incluida la reducción del ruido si fuere necesario.

**Planificación acústica:** El control del ruido futuro mediante medidas planificadas, como la ordenación territorial, la ingeniería de sistemas de gestión del tráfico, la ordenación de la circulación, la reducción del ruido con medidas de aislamiento acústico y la lucha contra el ruido en su origen.

**Pmax:** Nivel de pico máximo desde la última puesta a cero del instrumento.

**Población:** Cualquier persona física o jurídica, así como sus asociaciones u organizaciones constituidas con arreglo a la normativa que les sea de aplicación.

**Ponderación espectral A:** Es una aproximación a la curva isofónica de nivel de sonoridad de 40 fonios. Sus valores están indicados en la UNE – EN ISO 60651.

**Potencia sonora:** Es la energía emitida por una fuente sonora en la unidad de tiempo en todas las direcciones. Su unidad es el vatio (W).

**Presión sonora:** La diferencia instantánea entre la presión originada por la energía sonora y la presión barométrica en un punto determinado del espacio.

**Presión sonora RMS:** Valor cuadrático medio de la presión sonora, también denominada presión sonora eficaz.

**Relación dosis – efecto:** La relación entre el valor de un índice de ruido y un efecto nocivo.

**Reverberación:** Fenómeno que consiste en la permanencia del sonido durante un breve tiempo, después de cesar la emisión de la fuente.

**Ruido:** Cualquier sonido que moleste o incomode a los seres humanos, o que produce o tiene el efecto de producir un resultado psicológico y fisiológico adverso sobre los mismos.

**Ruido ambiental:** El sonido exterior no deseado o nocivo generado por las actividades humanas, incluido el ruido emitido por los medios de transporte, por el tráfico rodado, ferroviario y aéreo y por emplazamientos de actividades industriales como los descritos en el anexo I, de la Ley 16/2002, de 1 de julio, de prevención y control integrados de la contaminación.

**Ruido impulsivo:** Es aquel ruido procedente de un sonido impulsivo.

**Ruido objetivo:** Es aquel ruido producido por una fuente sonora o vibrante que funciona de forma automática, autónoma o aleatoria, sin que intervenga ninguna persona que pueda variar las condiciones de funcionamiento de la fuente.

**Ruido subjetivo:** Es aquel ruido producido por una fuente sonora o vibrante cuyas condiciones de funcionamiento quedan supeditadas a la voluntad del manipulador de dicha fuente.

**Ruido rosa:** Ruido generado por una fuente sonora que tiene el nivel sonoro



constante en un análisis espectral en bandas de octava.

**Ruido uniforme:** Señal sonora cuyo nivel equivalente tarda menos de 1 minuto en estabilizarse dentro del intervalo de  $\pm 1$  dBA.

**Ruido variable:** Señal sonora cuyo nivel equivalente tarda más de 1 minuto en estabilizarse dentro del intervalo de  $\pm 1$  dBA.

**Salud:** Estado de absoluto bienestar físico, mental y social, según la definición de la Organización Mundial de la Salud.

**Slow:** Es una característica del detector que indica que el tiempo de respuesta de éste es de 1 segundo.

**Sonido:** Sensación percibida por el oído humano, debido a la incidencia de ondas de presión.

**Sonido impulsivo:** Sonido de muy corta duración, generalmente inferior a un segundo, con una abrupta subida y una rápida disminución, ejemplos de ruidos impulsivos incluyen explosiones, impactos de martillo o de forja, descarga de armas de fuego y demás.

**Sonómetro:** Instrumento provisto de un micrófono amplificador, detector de RMS, integrador-indicador de lectura y curvas de ponderación, que se utiliza para medición de niveles de presión sonora.

**Sonoridad:** Atributo subjetivo de percepción del sonido. Depende de la frecuencia y energía del sonido. Se mide en fonios.

**SPL:** Nivel de presión sonora RMS máximo durante el segundo anterior. Se expresa en decibelios, relativos a 20 micropascales. La señal entrante puede tener cualquiera de las ponderaciones de frecuencia disponibles y se mide con cualquiera de las ponderaciones temporales disponibles.

**Ti:** Intervalo de tiempo asociado a la fase de ruido i.

**Tiempo de reverberación (T):** Tiempo necesario para que la presión sonora disminuya a la milésima parte de su valor inicial o, lo que es lo mismo, que el nivel de presión sonora disminuya 60 decibelios por debajo del valor inicial del sonido. Puede calcularse mediante la fórmula:

$$T = 0,16 \times (V/A)$$

Donde:

V es el volumen de la sala en m<sup>3</sup>.

A es la absorción de la sala en m<sup>2</sup>.

**Umbral de percepción de vibraciones:** Mínimo movimiento del suelo, paredes, techos o estructuras, capaces de originar en la persona normal una conciencia de vibración por métodos directos, tales como las sensaciones táctiles o visuales de objetos en movimiento.

**Valor límite:** Un valor de un índice acústico que no deber ser sobrepasado y que de



superarse, obliga a las autoridades competentes a prever o a aplicar medidas tendentes a evitar tal superación. Los valores límite pueden variar en función del emisor acústico, (ruido del tráfico rodado, ferroviario o aéreo, ruido industrial, u otros), del entorno o de la distinta vulnerabilidad a la contaminación acústica de los grupos de población; pueden ser distintos de una situación existente a una nueva situación (cuando cambia el emisor acústico, o el uso dado al entorno).

**Valor límite de emisión:** Valor del índice de emisión que no debe ser sobrepasado, medido con arreglo a unas condiciones establecidas.

**Valor límite de inmisión:** Valor del índice de inmisión que no debe ser sobrepasado en un lugar durante un determinado período de tiempo, medido con arreglo a unas condiciones establecidas.

**Vehículo de motor:** Vehículo provisto de motor para su propulsión definido en el Real Decreto Legislativo 339/1990, de 2 de marzo, por el que se aprobó el texto articulado de la ley sobre el tráfico, circulación de vehículos a motor y seguridad vial. En este concepto se consideran incluidos los ciclomotores y otros vehículos de tracción mecánica.

**Vibraciones:** Perturbación que provoca la oscilación de los cuerpos sobre su posición de equilibrio.

**Vibración continua:** Perturbación que sucede más de tres veces al día.

**Vibración transitoria:** Perturbación que sucede un número de veces por día menor o igual a tres.

**Zonas de protección acústica especial:** Áreas en que se incumplan los objetivos de calidad acústica que les correspondan, aun observándose los valores límite de emisión de cada uno de los emisores acústicos existentes.

**Zonas de servidumbre acústica:** Sectores del territorio delimitados en los mapas de ruido, en los que las inmisiones podrán superar los objetivos de calidad acústica aplicables a las correspondientes áreas acústicas y donde se podrán establecer restricciones para determinados usos del suelo, actividades, instalaciones o edificaciones, con la finalidad de, al menos, cumplir los valores límites de inmisión establecidos para aquéllos.

**Zonas tranquilas en las aglomeraciones:** Los espacios en los que no se supere un valor, a fijar por el Gobierno, de un determinado índice acústico.

**Zonas tranquilas en campo abierto:** Los espacios no perturbados por ruido procedente del tráfico, las actividades industriales o las actividades deportivo – recreativas.

## ANEXO II. MÉTODOS OPERATIVOS DE MEDICIONES ACÚSTICAS

### 1. Evaluación de los índices de ruido referentes a los niveles sonoros producidos por los emisores acústicos.





- Cuando la finalidad de las mediciones sea la inspección de actividades, los titulares o usuarios de aparatos generadores de ruidos, tanto al aire libre como en establecimientos o locales, facilitarán a los inspectores el acceso a sus instalaciones o focos de emisión de ruidos y dispondrán su funcionamiento a las distintas velocidades, cargas o marchas que les indiquen dichos inspectores, pudiendo presenciar aquéllos todo el proceso operativo.
- La medición, tanto para los ruidos emitidos como para los transmitidos por los emisores acústicos, se llevará a cabo en el lugar en que su valor sea más alto.
- La medición, tanto de los ruidos emitidos al ambiente exterior de las áreas acústicas, como de los transmitidos al ambiente interior de las edificaciones por los emisores acústicos, se llevará a cabo en el punto de evaluación, en que su valor sea más alto.
- Cuando, por las características del emisor acústico, se comprueben variaciones significativas de sus niveles de emisión sonora durante el período temporal de evaluación, se dividirá éste, en intervalos de tiempo,  $T_i$ , o fases de ruido (i) en los cuales el nivel de presión sonora en el punto de evaluación se perciba de manera uniforme.
- En cada fase de ruido se realizarán al menos tres mediciones del  $L_{K_{eq},T_i}$ , de una duración mínima de 5 segundos, con intervalos de tiempo mínimos de 3 minutos, entre cada una de las medidas.
- Las medidas se considerarán válidas, cuando la diferencia entre los valores extremos obtenidos, es menor o igual a 6 dBA.
- Si la diferencia fuese mayor, se deberá proceder a la obtención de una nueva serie de tres mediciones.
- De reproducirse un valor muy diferenciado del resto, se investigará su origen. Si se localiza, se deberá repetir hasta cinco veces las mediciones, de forma que el foco origen de dicho valor entre en funcionamiento durante los cinco segundos de duración de cada medida.
- Cuando se compruebe que el ruido se transmite desde el local emisor al local receptor por vía aérea, la molestia en el interior del local receptor se evaluará mediante la medición del nivel de recepción en el exterior del edificio, vivienda o local. Dicha medición se realizará con las ventanas abiertas y el micrófono del sonómetro se situará en el hueco de la ventana, enrasado con el plano de fachada exterior y orientado hacia la fuente sonora.
- Se tomará como resultado de la medición el valor más alto de los obtenidos.
- En la determinación del  $L_{K_{eq},T_i}$  se tendrá en cuenta la corrección por ruido de fondo. Para la determinación del ruido de fondo, se procederá de forma análoga a la descrita en el punto anterior, con el emisor acústico que se está evaluando parado. La medida del ruido de fondo se deberá efectuar siempre en el mismo lugar y en las mismas condiciones sonoras que se ha realizado la evaluación, pero con el emisor o emisores de ruido objeto de evaluación inactivos. Una vez efectuada la medida del ruido de fondo ( $L_{Af}$ ), se comparará con el nivel de evaluación obtenido ( $L_{Aeq}$ ) y se procederá de la siguiente manera:
  - Si la diferencia entre ambos niveles ( $L_{Aeq}$ ,  $L_{Af}$ ) es superior a 10 dB(A), no es necesario efectuar corrección por ruido de fondo y el nivel de evaluación resultante es  $L_{Aeq}$ .
  - Si la diferencia entre ambos niveles ( $L_{Aeq}$ ,  $L_{Af}$ ) está comprendida entre 3 y 10 dB(A), el nivel de evaluación resultante ( $L_{Aeq, r}$ ) viene dado por la siguiente fórmula:



$$L_{Aeq, T} = 10 \log (10^{L_{Aeq}/10} - 10^{L_{Af}/10})$$

- Si la diferencia entre ambos niveles ( $L_{Aeq}$ ,  $L_{Af}$ ) es inferior a 3 dB(A), se recomienda desestimar la medida del ruido de fondo y volver a efectuar la evaluación en un momento en el que el mismo sea más bajo, a no ser que se justifique técnicamente la validez del resultado.
- Cuando se determinen fases de ruido, la evaluación del nivel sonoro en el período temporal de evaluación se determinará a partir de los valores de los índices  $L_{K_{eq}, T_i}$  de cada fase de ruido medida, aplicando la siguiente expresión:

$$L_{K_{eq}, T} = 10 \lg \left( \frac{1}{T} \sum_{i=1}^n T_i 10^{0.1 L_{K_{eq}, T_i}} \right)$$

Donde:

T, es el tiempo en segundos correspondiente al período temporal de evaluación considerado ( $\geq T_i$ ).

$T_i$ , es el intervalo de tiempo asociado a la fase de ruido i. La suma de los  $T_i = T$ .

n, es el número de fases de ruido en que se descompone el período temporal de referencia T.

El valor del nivel sonoro resultante, se redondeará incrementándolo en 0,5 dB(A), tomando la parte entera como valor resultante.

Corrección por reflexiones: Los niveles de ruido obtenidos en la medición frente a una fachada u otro elemento reflectante deberán corregirse para excluir el efecto reflectante del mismo.

Corrección por componentes tonales ( $K_t$ ), impulsivas ( $K_i$ ) y bajas frecuencias ( $K_f$ ): Cuando en el proceso de medición de un ruido se detecte la presencia de componentes tonales emergentes, o componentes de baja frecuencia, o sonidos de alto nivel de presión sonora y corta duración debidos a la presencia de componentes impulsivos, o de cualquier combinación de ellos, se procederá a realizar una la evaluación detallada del ruido introduciendo las correcciones adecuadas.

El valor máximo de la corrección resultante de la suma  $K_t + K_f + K_i$  no será superior a 9 dB.

En la evaluación detallada del ruido, se tomarán como procedimientos de referencia los siguientes:

- I . Presencia de componentes tonales emergentes: Para la evaluación detallada del ruido por presencia de componentes tonales emergentes se tomará como procedimiento de referencia el siguiente:
  - a ) Se realizará el análisis espectral del ruido en 1/3 de octava, sin filtro de ponderación.
  - b ) b) Se calculará la diferencia:  $L_t = L_f - L_s$   
 Donde:  $L_f$ , es el nivel de presión sonora de la banda f, que contiene el tono emergente.  $L_s$ , es la media aritmética de los dos niveles siguientes, el de la banda situada inmediatamente por encima de f y el de la banda situada inmediatamente por debajo de f.



- c) Se determinará la presencia o la ausencia de componentes tonales y el valor del parámetro de corrección  $K_t$  aplicando la tabla siguiente:

| Banda de frecuencia<br>1/3 de octava | $L_t$ en dB             | Componente tonal<br>$K_t$ en dB |
|--------------------------------------|-------------------------|---------------------------------|
| De 20 a 125 Hz                       | Si $L_t < 8$            | 0                               |
|                                      | Si $8 \leq L_t \leq 12$ | 3                               |
|                                      | Si $L_t > 12$           | 6                               |
| De 160 a 400 Hz                      | Si $L_t < 5$            | 0                               |
|                                      | Si $5 \leq L_t \leq 8$  | 3                               |
|                                      | Si $L_t > 8$            | 6                               |
| De 500 a 10000 Hz                    | Si $L_t < 3$            | 0                               |
|                                      | Si $3 \leq L_t \leq 5$  | 3                               |
|                                      | Si $L_t > 5$            | 6                               |

- d) En el supuesto de la presencia de más de una componente tonal emergente se adoptará como valor del parámetro  $K_t$ , el mayor de los correspondientes a cada una de ellas.

- II. Presencia de componentes de baja frecuencia: Para la evaluación detallada del ruido por presencia de componentes de baja frecuencia se tomará como procedimiento de referencia el siguiente:

- Se medirá, preferiblemente de forma simultánea, los niveles de presión sonora con las ponderaciones frecuenciales A y C.
- Se calculará la diferencia entre los valores obtenidos, debidamente corregidos por ruido de fondo:  $L_f = L_{Ceq,Ti} - L_{Aeq,Ti}$
- Se determina la presencia o la ausencia de componentes de baja frecuencia y el valor del parámetro de corrección  $K_f$  aplicando la tabla siguiente:

| $L_f$ en dB           | Componente de baja frecuencia<br>$K_f$ en dB |
|-----------------------|--|
| Si $L_f \leq 10$      | 0  |
| Si $10 > L_f \leq 15$ | 3  |
| Si $L_f > 15$         | 6  |

- III. Presencia de componentes impulsivos. Para la evaluación detallada del ruido por presencia de componentes impulsivos se tomará como procedimiento de referencia el siguiente:

- Se medirá, preferiblemente de forma simultánea, los niveles de presión sonora continuo equivalente ponderado A, en una determinada fase de ruido de duración  $T_i$  segundos, en la cual se percibe el ruido impulsivo,  $L_{Aeq,T_i}$ , y con la constante temporal impulso (I) del equipo de medida,  $L_{Aeq,T_i}$
- Se calculará la diferencia entre los valores obtenidos, debidamente corregidos por ruido de fondo:  $L_i = L_{Aeq,T_i} - L_{Aeq,T_i}$
- Se determinará la presencia o la ausencia de componente impulsiva y el valor del parámetro de corrección  $K_i$  aplicando la tabla siguiente:



| Li en dB       | Componente impulsiva<br>K <sub>i</sub> en dB |
|----------------|--|
| Si Li ≤ 5      | 0  |
| Si 5 > Li ≤ 10 | 3  |
| Si Li > 10     | 6  |

### Condiciones de medición

En la realización de las mediciones para la evaluación de los niveles sonoros, se deberán guardar las siguientes precauciones:

- a) Las condiciones de humedad y temperatura deberán ser compatibles con las especificaciones del fabricante del equipo de medida.
- b) En la evaluación del ruido transmitido por un determinado emisor acústico no serán válidas las mediciones realizadas en el exterior con lluvia, teniéndose en cuenta para las mediciones en el interior, la influencia de la misma a la hora de determinar su validez en función de la diferencia entre los niveles a medir y el ruido de fondo, incluido en éste, el generado por la lluvia.
- c) Será preceptivo que antes y después de cada medición, se realice una verificación acústica de la cadena de medición mediante calibrador sonoro, que garantice un margen de desviación no superior a 0,3 dB respecto el valor de referencia inicial.
- d) Las mediciones en el medio ambiente exterior se realizarán usando equipos de medida con pantalla antiviento. Así mismo, cuando en el punto de evaluación la velocidad del viento sea superior a 5 metros por segundo se desistirá de la medición.

### 2. Protocolo de medida para la evaluación del índice de ruido de impacto.

- Se utilizará como fuente generadora, una máquina de impactos normalizada conforme al anexo A de la norma UNE-EN ISO 140-7 o cualquier otra que la sustituya.
- La máquina de impactos se situará en el local emisor en las condiciones establecidas en la Norma UNE-EN ISO 140-7, o cualquier otra que la sustituya en, al menos, 4 posiciones diferentes. La distancia de la máquina de impactos a los bordes del suelo, deberá ser de al menos 0,5 metros.
- Por cada una de las posiciones de la máquina de impactos en la sala emisora, se efectuarán mediciones del LAeq10s en, al menos, 4 posiciones diferentes de micrófono en la sala receptora
- Se utilizará como fuente generadora, una máquina de impactos normalizada conforme al anexo A de la norma UNE-EN ISO 140-7 o cualquier otra que la sustituya.
- La máquina de impactos se situará en el local emisor en las condiciones establecidas en la Norma UNE-EN ISO 140-7, o cualquier otra que la sustituya en, al menos, 4 posiciones diferentes. La distancia de la máquina de impactos a los bordes del suelo, deberá ser de al menos 0,5 metros.



- Por cada una de las posiciones de la máquina de impactos en la sala emisora, se efectuarán mediciones del LAeq10s en, al menos, 4 posiciones diferentes de micrófono en la sala receptora.
- Este número mínimo de posiciones se realizará siempre que el tamaño de las salas lo permita. En caso contrario deberá ser convenientemente justificado.
- En total se deberá realizar un mínimo de 6 medidas de micrófono fijo en la sala receptora.
- El nivel de presión sonora se medirá, al menos, en las bandas de tercio de octava de frecuencia desde 100 hasta 3.150 Hz como mínimo. En caso de que se considere necesario, se deberán ampliar estos rangos.
- Se procederá a medir en la sala receptora, colocando el micrófono en las siguientes posiciones: 0,7 metros entre posiciones de micrófono, 0,5 metros entre cualquier posición de micrófono y los bordes de la sala, 1 metro entre cualquier posición de micrófono y el suelo de la sala receptora.
- Las distancias mencionadas se consideran valores mínimos.
- Deberán tenerse en cuenta las posibles correcciones por ruido de fondo, conforme a la norma UNE-EN ISO 140-7 o cualquier otra que la sustituya.
- El resultado de la medición será el nivel sonoro máximo alcanzado durante las mediciones realizadas, corregidas por ruido de fondo, evaluado mediante el nivel global de presión de ruido de impacto estandarizado  $L'_{nT,w}$ , determinándose mediante el procedimiento que se indica en la norma UNE-EN ISO 717-2, y definido de acuerdo con el Código Técnico de la Edificación, DB-HR Protección frente al ruido.

### **ANEXO III. DETERMINACIÓN DE LOS NIVELES DE TRANSMISIÓN DE VIBRACIONES AL AMBIENTE INTERIOR**

#### **1. Métodos de medición de vibraciones.**

Los métodos de medición recomendados para la evaluación del índice de vibración Law, son los siguientes:

a) Con instrumentos con la ponderación frecuencial wm.

Este método se utilizará para evaluaciones de precisión y requiere de un instrumento que disponga de ponderación frecuencial wm, de conformidad con la definición de la Norma ISO 2631-2:2003.

Se medirá el valor eficaz máximo obtenido con un detector de media exponencial de constante de tiempo 1s (slow) durante la medición. Este valor corresponderá al parámetro aw, Maximum Transient Vibration Value (MTVV), según se recoge en la Norma ISO 2631-1:1997.

b) Método numérico para la obtención del indicador Law.

Cuando los instrumentos de medición no posean ponderación frecuencial y/o detector de media exponencial, o como alternativa a los procedimientos descritos



en los apartados a) y c), se podrá recurrir a la grabación de la señal sin ponderación y posterior tratamiento de los datos de conformidad con las Normas ISO descritas en el apartado a).

c) Calculando la ponderación frecuencial  $w_m$ .

Teniendo en cuenta que este procedimiento no es adecuado cuando se miden vibraciones transitorias (a causa de la respuesta lenta de los filtros de tercio octava de más baja frecuencia [108 s] respecto a la respuesta «slow») su uso queda limitado a vibraciones de tipo estacionario.

Cuando los instrumentos no dispongan de la ponderación frecuencial  $w_m$  se podrá realizar un análisis espectral, con resolución mínima de banda de tercio de octava de acuerdo con la metodología que se indica a continuación.

El análisis consiste en obtener la evolución temporal de los valores eficaces de la aceleración con un detector de media exponencial de constante de tiempo 1s (slow) para cada una de las bandas de tercio de octava especificadas en la Norma ISO 26312:2003 (1 a 80 Hz) y con una periodicidad de como mínimo un segundo para toda la duración de la medición.

A continuación, se multiplicará cada uno de los espectros obtenidos por el valor de la ponderación frecuencial  $w_m$  (ISO 2631-2:2003)

En la siguiente tabla se detallan los valores de la ponderación  $w_m$  (ISO 2631-2:2003) para las frecuencias centrales de las bandas de tercio de octava de 1 Hz a 80 Hz.

| Frecuencia | Wm    |        |
|------------|-------|--------|
|            | Hz    | factor |
| 1          | 0,833 | -1,59  |
| 1,25       | 0,907 | -0,85  |
| 1,6        | 0,934 | -0,59  |
| 2          | 0,932 | -0,61  |
| 2,5        | 0,910 | -0,82  |
| 3,15       | 0,872 | -1,19  |
| 4          | 0,818 | -1,74  |
| 5          | 0,750 | -2,50  |
| 6,3        | 0,669 | -3,49  |
| 8          | 0,582 | -4,70  |
| 10         | 0,494 | -6,12  |
| 12,5       | 0,411 | -7,71  |
| 16         | 0,337 | -9,44  |



|      |        |        |
|------|--------|--------|
| 20   | 0,274  | -11,25 |
| 25   | 0,220  | -13,14 |
| 31,5 | 0,176  | -15,09 |
| 40   | 0,140  | -17,10 |
| 50   | 0,109  | -19,23 |
| 63   | 0,0834 | -21,58 |
| 80   | 0,0604 | -24,38 |

Seguidamente se obtendrán los valores de aceleración global ponderada para los distintos instantes de tiempo (para cada espectro) mediante la siguiente fórmula:

$$a_{w,i} = \sqrt{\sum_j (w_{m,j} a_{w,i,j})^2}$$

Donde:

- $a_{w,i,j}$ : el valor eficaz (RMS, slow) de la señal de aceleración expresado en m/s<sup>2</sup>, para cada una de las bandas de tercio de octava (j) y para los distintos instantes de la medición (i).
- $w_{m,j}$ : el valor de la ponderación frecuencial  $w_m$  para cada una de las bandas de tercio de octava (j).
- $a_{w,i}$ : el valor eficaz (RMS, slow) de la señal de aceleración global ponderada para los distintos instantes de la medición.

Finalmente, para encontrar el valor de  $a_w$  (MTVV) debe escogerse el valor máximo de las distintas aceleraciones globales ponderadas, para los distintos instantes de medición.

$$a_w = \max \{ a_{w,i} \}_t$$

### Procedimientos de medición de vibraciones.

Los procedimientos de medición «in situ» utilizados para la evaluación del índice de vibración que establece este Real Decreto se adecuarán a las prescripciones siguientes:

- a) Previamente a la realización de las mediciones es preciso identificar los posibles focos de vibración, las direcciones dominantes y sus características temporales.
- b) Las mediciones se realizarán sobre el suelo en el lugar y momento de mayor molestia y en la dirección dominante de la vibración si ésta existe y es claramente identificable. Si la dirección dominante no está definida se medirá en tres direcciones ortogonales simultáneamente, obteniendo el valor eficaz  $a_{w,i}(t)$  en cada una de ellas y el índice de evaluación como suma cuadrática, en el tiempo t, aplicando la expresión:



$$a_w(t) = \sqrt{a_{w,x}^2(t) + a_{w,y}^2(t) + a_{w,z}^2(t)}$$

- c) Para la medición de vibraciones generadas por actividades, se distinguirá entre vibraciones de tipo estacionario o transitorio.
- Tipo estacionario: se deberá realizar la medición al menos en un minuto en el período de tiempo en el que se establezca el régimen de funcionamiento más desfavorable; si éste no es identificable se medirá al menos un minuto para los distintos regímenes de funcionamiento.
  - Tipo transitorio: se deberán tener en cuenta los posibles escenarios diferentes que puedan modificar la percepción de la vibración (foco, intensidad, posición, etc.). A efectos de la aplicación de los criterios señalados en el artículo 17, apartado 1.b), en la medición se deberá distinguir entre los períodos diurno y nocturno, contabilizando el número de eventos máximo esperable.
- d) En la medición de vibraciones generadas por las infraestructuras igualmente se deberá distinguir entre las de carácter estacionario y transitorio. A tal efecto el tráfico rodado en vías de elevada circulación puede considerarse estacionario.
- Tipo estacionario: se deberá realizar la medición al menos en un minuto en el período de tiempo en el que se establezca el régimen de funcionamiento más desfavorable; si éste no es identificable se medirá al menos un minuto para los distintos regímenes de funcionamiento.
  - Tipo transitorio: se deberán tener en cuenta los posibles escenarios diferentes que puedan modificar la percepción de la vibración (foco, intensidad, posición, etc.). A efectos de la aplicación de la presente ordenanza, en la medición se deberá distinguir entre los períodos diurno y nocturno, contabilizando el número de eventos máximo esperable.
- e) De tratarse de episodios reiterativos, se realizará la medición al menos tres veces, dándose como resultado el valor más alto de los obtenidos; si se repite la medición con seis o más eventos se permite caracterizar la vibración por el valor medio más una desviación típica.
- f) En la medición de la vibración producida por un emisor acústico a efectos de comprobar el cumplimiento de lo estipulado en el artículo 13 se procederá a la corrección de la medida por la vibración de fondo (vibración con el emisor parado).
- g) Será preceptivo que antes y después de cada medición, se realice una verificación de la cadena de medición con un calibrador de vibraciones, que garantice su buen funcionamiento.

## ANEXO IV. MEDICIONES DE AISLAMIENTO ACÚSTICO A RUIDO AÉREO

### 1. Ámbito de aplicación.

De acuerdo con el *artículo 19 de la presente Ordenanza*, los estudios acústicos realizados a las actividades sujetas a licencia, incluirán la verificación de las





condiciones de aislamiento que constituyen los elementos constructivos verticales de fachada y medianera, el cerramiento horizontal y los elementos de separación con salas que contengan fuentes de ruido y se realizarán según el procedimiento establecido en el presente anexo.

### 1.1. Condiciones de la medición.

Toda medición del aislamiento al ruido entre locales con actividades industriales, comerciales y de servicios y espacios destinados a uso residencial deberá cumplir con las Normas UNE-EN ISO 16283-1:2015 Medición in situ del aislamiento acústico en los edificios y en los elementos de construcción o norma que la sustituya y UNE – EN ISO

140-5 Mediciones «in situ» del aislamiento al ruido aéreo de fachadas y elementos de

fachada o norma que la sustituya.

Las medidas «in situ» del aislamiento deberán hacerse en bandas de tercio de octava. Las frecuencias centrales del mínimo de bandas a analizar deben ser desde los 100 Hz hasta los 3.150 Hz.

El ruido generado en el recinto emisor deberá ser estacionario, con un nivel lo suficientemente elevado para poder ser medido en el receptor sin influencias del ruido ambiental y tener un espectro continuo en el intervalo de frecuencias estipulado en las normas.

Para la medición del aislamiento entre recintos deberá utilizarse una fuente de ruido rosa, no estando permitida la utilización de música o cualquier otro tipo de ruido, ya que no se trata de ruido estacionario ni se puede asegurar la existencia de espectros continuos.

Para cada posición individual del micrófono, el tiempo de medición deberá ser, al menos, de 6 segundos para cada banda de frecuencia con frecuencias centrales inferiores a 400 Hz. Para de frecuencias centrales superiores a 400 Hz, se podrá disminuir el tiempo a no menos de 4 segundos.

Deberá medirse el tiempo de reverberación (T) para cada banda de tercio de octava del local receptor. El número mínimo de medidas para la determinación del tiempo de reverberación será de 6, mediante, al menos, 3 posiciones de micrófono y 2 medidas en cada posición.

Las dependencias donde se realizan las mediciones deben encontrarse totalmente cerradas durante la medición.

### 1.2. Ensayos

Se establecerá un mínimo de ensayos de aislamiento acústico a ruido aéreo que coincidirá con el resultado redondeado al valor entero superior de la raíz del número de colindancias de diferentes usuarios colindantes.

En caso de no poder acceder a cualquier recinto colindante, se justificará mediante comunicación fehaciente (Burofax, Notario, etc.) en la que se acredite tanto la solicitud de acceso como el contenido de la misma.

### 1.3. Localización de los puntos de medición.

1.3.1. En el local emisor.



El número mínimo de medidas, empleando micrófonos fijos, es de 10 en al menos cinco puntos diferentes, lo más alejados posible entre ellos, de tal manera que la medición se realice siempre en puntos de campo difuso.

En cada punto de medición deberán realizarse al menos 2 medidas, el valor medio (nivel de presión sonora en el local emisor para cada banda de frecuencias,  $(L_1)_i$ ) se calcula según la expresión:

$$(L_1)_i = 10 \log \left[ \frac{1}{n} \sum_{j=1}^n 10^{L_j/10} \right]$$

Donde:

$L_j$ , nivel de presión sonora de cada medida en la banda de frecuencia; y  $n$ , el número de mediciones efectuadas.

Debe asegurarse que las posiciones del micrófono estén fuera del campo sonoro directo de la fuente.

### 1.3.2. En el local receptor.

Las mediciones en el local receptor se efectuarán con las mismas condiciones que en el local emisor.

$$(L_2)_i = 10 \log \left[ \frac{1}{n} \sum_{j=1}^n 10^{L_j/10} \right]$$

Donde:

$L_j$ , nivel de presión sonora de cada medida en la banda de frecuencia; y  $n$ , el número de mediciones efectuadas.

En el caso del local receptor, debido a que los niveles de ruido son mucho menores, es necesario realizar una medida previa y posterior del nivel de ruido de fondo existente sin la fuente de ruido en funcionamiento. Si la diferencia entre el nivel de fondo y el nivel de recepción medido ( $(L_2)_i$ ), en alguna banda, es inferior a 10 dBA, deberán efectuarse correcciones de acuerdo a la siguiente ecuación:

$$(L_2)_i = 10 \log \left[ \left( 10^{(L_{2T})/10} - 10^{(L_{P2})/10} \right) \right]$$

Donde:

$(L_2)_i$ , es el nivel de presión sonora de recepción;

$(L_{2T})_i$ , el nivel de presión sonora conjunto de recepción y el ruido de fondo;

y  $(L_{P2})_i$ , el nivel de presión sonora del ruido de fondo exclusivamente.

Si la medida del ruido de recepción no supera en más de 3 dB(A), al ruido de fondo, deberá desecharse la medición por no existir condiciones adecuadas para realizarlas.

### 1.4. Evaluación del aislamiento acústico a ruido aéreo mediante magnitudes globales.

Aunque la medición del aislamiento acústico se efectúe por bandas de frecuencia, el valor del aislamiento, en cualquiera de sus índices, debe expresarse como un solo número en dBA:



| Magnitud Global                             |       | Término                             |     |
|---|-------|-------------------------------------|-----|
| Diferencia de nivel ponderada               | Dw    | Diferencia de niveles               | D   |
| Diferencia de nivel estandarizada ponderada | DnT,w | Diferencia de niveles estandarizada | DnT |

Para expresar los valores de aislamiento como magnitud global, con precisión de 0,1 dBA se seguirá la ISO 717 – 1.

Podrá utilizarse como índice para valorar el aislamiento a ruido aéreo, la diferencia de niveles DW, siempre que el tiempo de reverberación no supere el valor de 0,5 s en ninguna de las bandas de tercio de octava en los ensayos.

### 1.5. Presentación de resultados.

La presentación de los resultados obtenidos de una medición «in situ» del aislamiento acústico al ruido aéreo entre recintos, tanto para bandas de tercio de octava como de octava, deberá efectuarse de acuerdo a las plantillas para el registro de resultados de la norma UNE-EN ISO 16283-1:2015 y de acuerdo al anexo Modelo de la expresión de los resultados de las Normas UNE-EN ISO 140-5 en función del tipo de ensayo. El resultado de la evaluación del aislamiento acústico, deberá incluir los términos de adaptación espectral de acuerdo con la Norma ISO 717 – 1.

## **ANEXO V. HOJA RESUMEN AUDITORÍAS ACÚSTICAS**

### **DATOS ACTIVIDAD**

ACTIVIDAD:

DENOMINACIÓN COMERCIAL:

TITULAR: CIF/NIF/NIE:

DIRECCIÓN:

NOMBRE REPRESENTANTE:

TFNO.:

NIF:

E-MAIL:

### **DATOS ECMCA**

NOMBRE:

NÚMERO

INSCRIPCIÓN:

DIRECCIÓN:

TFNO.: E-MAIL:

PERSONA CONTACTO:

-----



## INSTALACIÓN

USO PREDOMINANTE SUELO:

HORARIO: DE.....HORAS A.....HORAS

diurno  nocturno

COLINDANTES

| UBICACIÓN<br>(1) | USO<br>(2) | DIRECCIÓN | COMPROBACIÓN<br>(3) |
|------------------|------------|-----------|---------------------|
|                  |            |           |                     |
|                  |            |           |                     |
|                  |            |           |                     |
|                  |            |           |                     |

1. SUPERIOR, LATERAL, ARISTA, ETC. 2. RESIDENCIAL, COMERCIAL, ETC. 3. AISLAMIENTOS, RUIDO, ETC.

## DATOS AUDITORÍA ACÚSTICA

inicial  periódica  fecha auditoría anterior: \_\_\_/\_\_\_/\_\_\_

ENSAYOS REALIZADOS:

| TIPO DE ENSAYO          | REALIZADO (SI O NO) | Nº DE ENSAYOS |
|-------------------------|---------------------|---------------|
| AISLA. ACÚS. EXTERIOR   |                     |               |
| AISLA. ACÚS. COLINDANTE |                     |               |
| NRI                     |                     |               |
| NRE                     |                     |               |
| VIBRACIONES             |                     |               |

RESULTADOS:



| ENSAYO<br>(1) | UBICACIÓN/COLINDANTE | LÍMITE<br>dBA | RESULTADO<br>dBA | INCERTIDUMBRE<br>dBA | CUMPLIMIENTO |
|---------------|----------------------|---------------|------------------|----------------------|--------------|
|               |                      |               |                  |                      |              |
|               |                      |               |                  |                      |              |
|               |                      |               |                  |                      |              |
|               |                      |               |                  |                      |              |
|               |                      |               |                  |                      |              |
|               |                      |               |                  |                      |              |
|               |                      |               |                  |                      |              |

1. AISLA. ACÚS. EXTERIOR, AISLA. ACÚS. COLINDANTE, NRI, NRE, VIBRACIONES

## ANEXO VI. LÍMITES MÁXIMOS DE NIVELES SONOROS EN VEHÍCULOS DE TRACCIÓN MECÁNICA Y PROCEDIMIENTOS DE MEDICIÓN.

### Mediciones acústicas en vehículos.

#### 1. Valores límites del nivel de emisión sonora.

1.1. El nivel de ruido emitido por los vehículos a motor se considerará admisible siempre que no rebase los valores límites fijados en el presente anexo.

1.2. Los valores límites del nivel de emisión sonora se obtienen sumando 4 dBA al nivel de emisión sonora fijado en la ficha de homologación del vehículo para el ensayo estático o ensayo a vehículo parado determinado por el procedimiento establecido de medición.

En el caso de que la ficha de homologación, debido a su antigüedad u otras razones, no indique el nivel sonoro para el ensayo a vehículo parado, los valores límite del nivel de emisión sonora en tanto no se extinga la vida útil del correspondiente vehículo serán los siguientes:

- a) si se trata de ciclomotores, el valor límite será de 91 dBA,
- b) para el resto de vehículos, la inspección técnica deberá dictaminar que el vehículo se encuentra en perfecto estado de mantenimiento. En estas condiciones, determinará el nivel de emisión sonora para el ensayo a vehículo parado siguiendo el procedimiento desarrollado en el Decreto 46/2008, de 11 de abril, por el que se modifica el Decreto 19/2004, de 13 de febrero. A partir de este momento, y en sucesivas inspecciones, el valor límite del ruido emitido por el vehículo será el obtenido al sumar 4 dBA al nivel de emisión sonora fijado en la primera revisión.

#### 2. Procedimiento operativo de evaluación del nivel sonoro de vehículos.

##### 2.1. Procedimiento operativo.



### 2.1.1. Generalidades del ensayo.

Las directivas comunitarias sobre homologación de vehículos automóviles detallan dos procedimientos para medir el ruido emitido por los vehículos: la prueba en movimiento y la prueba a vehículo parado. En este procedimiento, se establece como prueba para determinar el nivel de ruido emitido por los vehículos, la prueba del vehículo parado. El método a continuación descrito está de acuerdo con las directivas 81/334/CEE, 84/372/CEE y 84/424/CEE, adaptadas por el R.D. 2.028/1986, de 6 de junio (BOE 236, de 2 de octubre de 1986), para automóviles; la directiva 1997/24/CEE, de 17 de junio, relativa a determinados elementos y características de los vehículos a motor de dos o tres ruedas, y la directiva 2002/24/CE de 18 de marzo, relativa a la homologación de los vehículos de motor de dos o tres ruedas.

### 2.1.2. Colocación y tipo de sonómetros y parámetro a evaluar.

La colocación del sonómetro se efectuará de acuerdo con las figuras indicadas a continuación, no pudiendo existir ninguna superficie reflectante a menos de 3 metros del vehículo. La posición del micrófono debe cumplir las siguientes condiciones:

- La altura del micrófono sobre el suelo debe ser igual a la del orificio de salida de los gases de escape, pero no debe ser nunca inferior a 0,2 metros.
- La membrana del micrófono debe ser orientada hacia el orificio de salida de los gases y colocada a una distancia de 0,5 metros de éste último.
- El eje de sensibilidad máxima del micrófono debe ser paralelo al suelo y formar un ángulo de  $45^{\circ} \pm 10^{\circ}$  con el plano vertical en el que se inscribe la dirección de salida de los gases.
- Para los vehículos que tengan un escape con dos o varias salidas espaciadas entre sí menos de 0,3 metros y conectadas al mismo silenciador, se hace una única medida, quedando determinada la posición del micrófono en relación a la salida más próxima a uno de los bordes extremos del vehículo o, en su defecto, en relación a la salida situada más alta sobre el suelo.
- Para los vehículos que tengan una salida del escape vertical (por ejemplo, los vehículos industriales), el micrófono debe ser colocado a la altura de la salida. Su eje debe ser vertical y dirigido hacia arriba. Debe estar situado a una distancia de 0,5 metros del lado del vehículo más próximo a la salida de escape.
- Para los vehículos que tengan un escape de varias salidas espaciadas entre sí más de 0,3 metros, se hace una medición para cada salida, como si fuera la única, y se considera el valor más elevado.
- El nivel sonoro de fondo en el lugar en el que se practique el ensayo deberá ser inferior en más de 10 dBA al valor límite máximo admisible para el tipo de vehículo que se pretende evaluar.
- El sonómetro será de tipo 1, y deberá cumplir con las condiciones establecidas en la Orden del Ministerio de Fomento de 16 de diciembre de 1998 o normativa que la sustituya, en las fases de aprobación de modelo, verificación primitiva, verificación posreparación y verificación periódica anual, debiendo ser calibrado antes y después de cada medición. El sonómetro estará colocado en respuesta Fast y el índice para valorar el nivel de emisión será el L<sub>Amax</sub>. En todas las medidas deberá usarse siempre el protector antiviento en el micrófono del aparato de medida.



### 2.1.3. Régimen de funcionamiento del motor

El régimen del motor se estabilizará a  $3/4$  de la velocidad de giro en la cual el motor desarrolla su potencia máxima. Una vez alcanzado el régimen estabilizado, se lleva rápidamente el mecanismo de aceleración a la posición de ralentí. El nivel sonoro se mide durante un período de funcionamiento que comprende un breve espacio de tiempo a régimen estabilizado, más toda la duración de la deceleración, considerando como resultado válido de la medida el correspondiente a la indicación máxima del sonómetro. Este

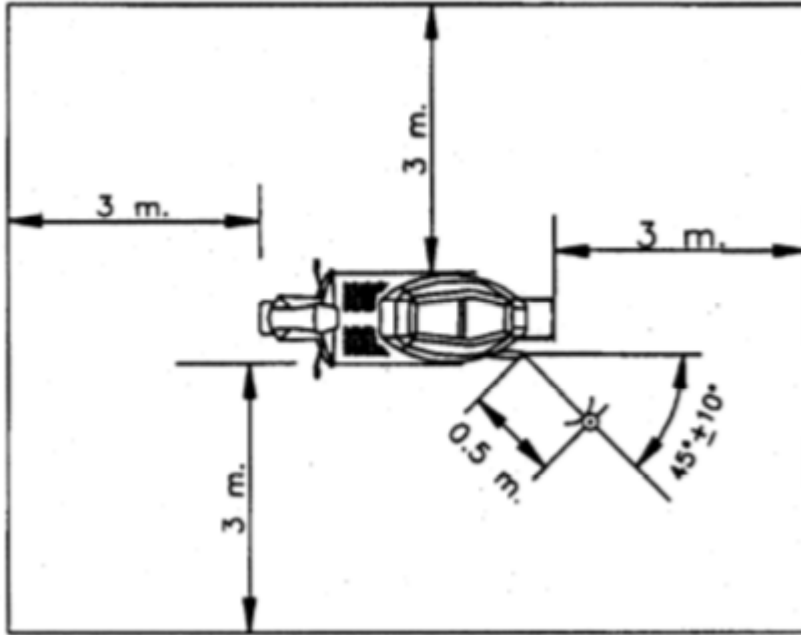
procedimiento se repetirá 3 veces. Para determinar el régimen de funcionamiento del motor se deberá emplear un instrumento de medida externo al vehículo. En ningún caso, se empleará el sistema integrado en el mismo.

### 2.2. Interpretación de los resultados.

El valor considerado será el que corresponda al nivel sonoro máximo (LAmax) más elevado de las 3 mediciones. En el caso en que este valor supere en el valor límite máximo admisible para la categoría a la que pertenece el vehículo, se procederá a una segunda serie de tres mediciones. Para que el resultado de la prueba tenga sentido favorable cuatro de los seis resultados así obtenidos deberán estar dentro de los límites prescritos, y se asignará como valor sonoro del vehículo el tercero de los seis en orden decreciente.

*Figura 1: Posiciones para el ensayo de las motocicletas paradas.*







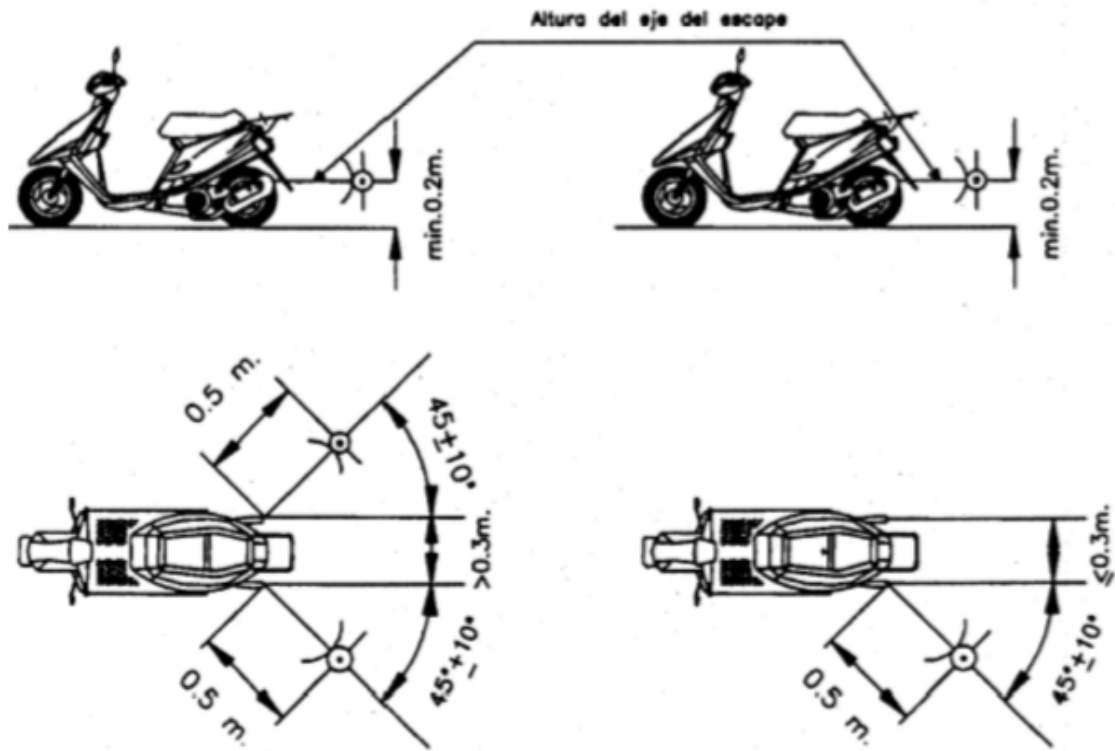
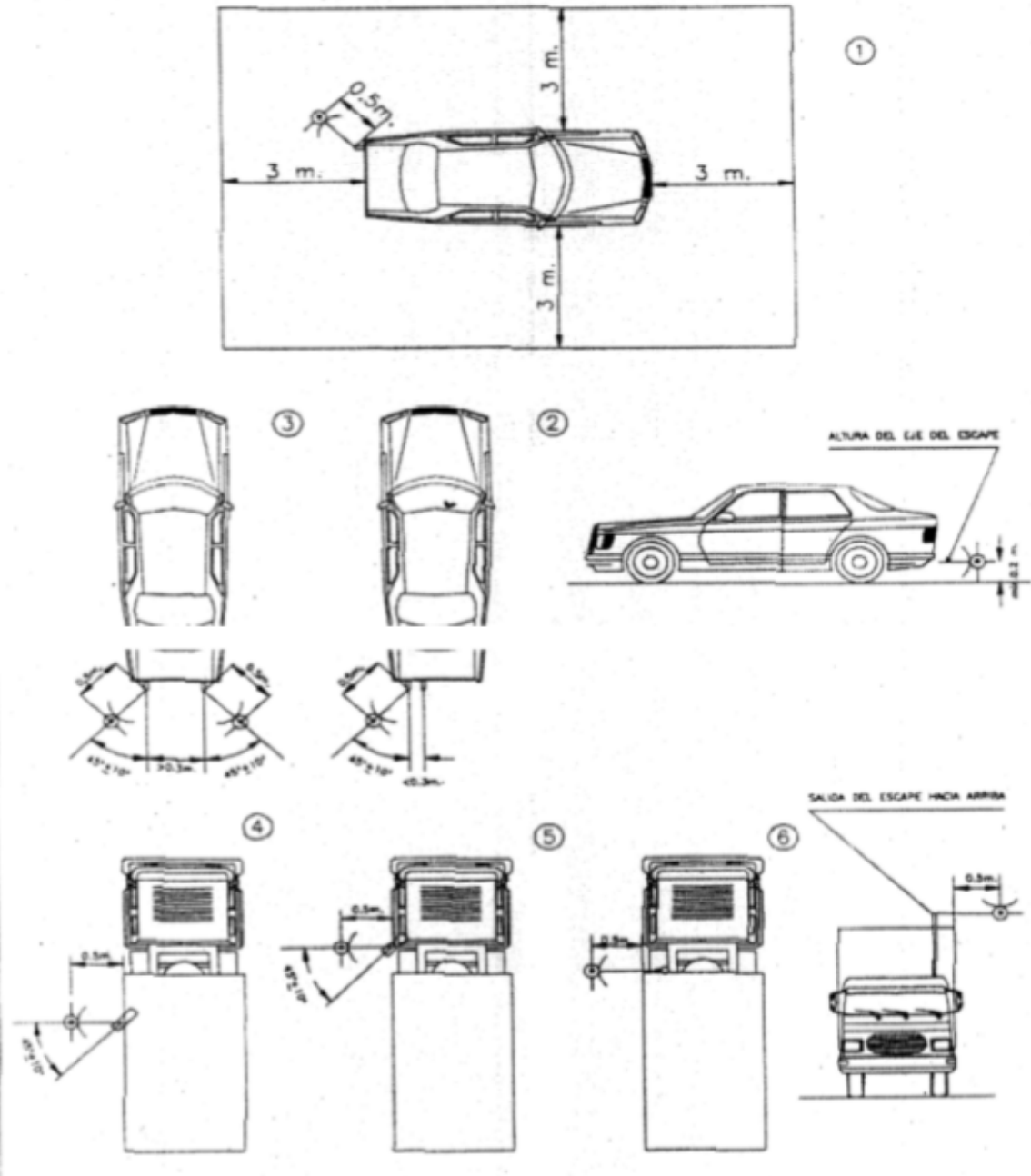


Figura 2. Posiciones para el ensayo de los vehículos parados.



POSICIONES PARA EL ENSAYO DE LOS VEHÍCULOS PARADOS (EJEMPLOS)



**3. Instrucciones para cumplimentar los datos de comprobación sonora.**

Los datos a consignar se dividen en tres partes: en la primera se recoge información sobre las características generales del vehículo, la segunda especifica el límite de nivel sonoro admisible, y la tercera se cumplimenta con los resultados de las sucesivas



comprobaciones de emisión sonora a que será sometido el vehículo:

1. Datos del vehículo.

- 1.1. Matrícula.
- 1.2. Número de bastidor.
- 1.3. Marca del vehículo.
- 1.4. Denominación comercial.
- 1.5. Tipo y variante.
- 1.6. Contraseña de homologación.
- 1.7. Nivel sonoro (ensayo en parado): nivel de presión sonora para el ensayo a vehículo parado, según el procedimiento establecido en los anexos (distancia del sonómetro a la fuente: 50 cm.):

2. Para vehículos, excepto ciclomotores:

Vehículos en cuya ficha de homologación se indica el nivel de presión sonora para el ensayo a vehículo parado: se introduce el nivel sonoro que aparece en dicha ficha.

Vehículos en cuya ficha de homologación no se indica el nivel de presión sonora para el ensayo a vehículo parado: se cumplimenta la casilla con el nivel sonoro medido en la primera inspección de comprobación del nivel de ruido emitido por el vehículo, estando éste en perfectas condiciones de mantenimiento.

3. Para ciclomotores:

Aquellos en cuya ficha de homologación se indica el nivel de presión sonora para el ensayo a vehículo parado (distancia del sonómetro a la fuente: 50 cm.): se introduce el nivel sonoro que aparece en dicha ficha.

Aquellos en cuya ficha de homologación no se indica el nivel de presión sonora para el ensayo a vehículo parado (distancia del sonómetro a la fuente: 50 cm.): para este caso se tacha la casilla.

#### **4. Resultados de las comprobaciones periódicas.**

En cada una de las inspecciones se debe incluir:

Fecha de realización de la comprobación.

Resultado de la comprobación, indicando el nivel sonoro (L<sub>Amax</sub>) obtenido en la medición expresado en dB(A) y si es apto o no según el límite de nivel de emisión sonora.

Firma y sello de la estación de Inspección Técnica de Vehículos.

#### **ANEXO VII: OTROS LÍMITES DE EMISIÓN**

##### **Alarmas:**

1. El nivel sonoro máximo autorizado para las alarmas del Grupo 1 es de 85 dBA, medidos a tres metros de distancia y en la dirección de máxima emisión.

2. El nivel sonoro máximo autorizado para las alarmas del Grupo 2 es de 70 dBA, medidos a tres metros de distancia y en la dirección de máxima emisión.



3. Para las alarmas del Grupo 3 no habrá más limitaciones que las que aseguren que los niveles sonoros transmitidos por su funcionamiento a locales o ambientes colindantes, no superen los valores máximos autorizados.

## **ANEXO VIII. EQUIPOS DE MEDICIÓN**

Para todos los tipos de evaluación del ruido descritos en esta Ordenanza, se deberán utilizar sonómetros integradores cuya precisión sea la exigida para los de tipo I conforme a las normas UNE-EN 60651 (96), UNE-EN 60651/A1 (97), UNE-EN 60804 (96) y UNE-EN 60804/1 (97).

Para la verificación in situ de los equipos de medida se deberán utilizar calibradores acústicos cuya precisión sea la exigida para los de tipo I conforme a la norma UNE 20942 (94).

Para todas aquellas evaluaciones en las que sea necesario el uso de filtros de banda de octava o 1/3 de octava, éstos deberán cumplir lo exigido para el grado de precisión I en la norma UNE-EN 61260 (97).

Para la evaluación del aislamiento acústico de elementos constructivos, se utilizarán fuentes de ruido que cumplan con las características descritas en la norma UNE-EN ISO 140-4.

Todos los equipos de medida de vibraciones utilizados para la aplicación de este Decreto deberán cumplir con la precisión exigida para los de tipo I en la norma ISO 8041. A los equipos de medida utilizados para la evaluación y aplicación de esta Ordenanza les será de aplicación lo establecido en la *Orden de 16 de diciembre de 1998, por la que se regula el control metrológico del Estado sobre los instrumentos destinados a medir niveles de sonido audible*.

## **ANEXO IX. REGULACIÓN AUTONÓMICA DE ZAS.**

Se adjunta en el presente anexo la regulación autonómica de las zonas acústicamente saturadas (ZAS), incluida en el *Título III, capítulo IV de la Ley 7/2002, de 3 de diciembre, de la Generalitat Valenciana, de Protección contra la Contaminación Acústica* y en el *Título II, capítulo V del Decreto 104/2006, de 14 de julio, del Consell, de planificación y gestión en materia de contaminación acústica*.

### **TÍTULO III (Ley 7/2002). Planes y programas acústicos** **CAPÍTULO IV. Zonas acústicamente saturadas**

#### **Artículo 28 Zonas acústicamente saturadas**

1. Son Zonas Acústicamente Saturadas aquéllas en que se producen unos elevados niveles sonoros debido a la existencia de numerosas actividades recreativas, espectáculos o establecimientos públicos, a la actividad de las personas que los utilizan, al ruido del tráfico en dichas zonas así como a cualquier otra actividad que incida en la saturación del nivel sonoro de la zona.



2. Serán declaradas zonas acústicamente saturadas aquellas en las que, aun cuando cada actividad individualmente considerada cumpla con los niveles establecidos en esta ley, se sobrepasen dos veces por semana durante tres semanas consecutivas o, tres alternas en un plazo de 35 días naturales, y en más de 20 dB(A), los niveles de evaluación por ruidos en el ambiente exterior establecidos en la tabla 1 del anexo II. El parámetro a considerar será LA, eq,1 durante cualquier hora del período nocturno y LA, eq,14 para todo el período diurno.

### **Artículo 29 Declaración**

1. Corresponde al Ayuntamiento, de oficio o a petición de persona interesada, la propuesta de declaración de zona acústicamente saturada, que podrá incluir la adopción de medidas cautelares.

2. Esta propuesta se someterá a un trámite de información pública por un período de 30 días mediante la publicación de sendos anuncios en el Diari Oficial de la Generalitat Valenciana y en uno de los diarios de información general de mayor difusión en la provincia.

3. Tras el trámite de información pública, la conselleria competente en medio ambiente emitirá, en el plazo de un mes, un informe vinculante sobre la propuesta de declaración. Su ausencia de emisión en el plazo establecido dará lugar a la interrupción del procedimiento.

4. La declaración de Zona Acústicamente Saturada corresponde al pleno del ayuntamiento. Cuando alguna de estas zonas comprenda más de un término municipal, su declaración corresponderá, a propuesta de los ayuntamientos afectados, al conseller competente en materia de medio ambiente.

5. El acuerdo de declaración de Zona Acústicamente Saturada se publicará en el Diari Oficial de la Generalitat Valenciana y entrará en vigor, salvo que en él se disponga lo contrario, el día siguiente al de su publicación.

### **Artículo 30 Efectos**

La declaración de Zona Acústicamente Saturada habilitará a la administración que haya procedido a declarar ésta para la adopción de todas o alguna de las siguientes medidas:

- a) Suspender la concesión de licencias de actividad que pudiesen agravar la situación.
- b) Establecer horarios restringidos para el desarrollo de las actividades responsables, directa o indirectamente, de los elevados niveles de contaminación acústica.



- c) Prohibir la circulación de alguna clase de vehículos o restringir su velocidad, o limitar aquélla a determinados horarios, de conformidad con las otras administraciones competentes.
- d) Cualesquiera otras que se consideren adecuadas para reducir los niveles de contaminación acústica.

### **Artículo 31 Vigencia**

1. Las medidas adoptadas se mantendrán en vigor en tanto en cuanto no quede acreditada la recuperación de los niveles superados mediante informe técnico, se resuelva el cese de la declaración de Zona Acústicamente Saturada, según los casos, por el pleno del ayuntamiento o conseller competente en materia de medio ambiente y se publique en el Diari Oficial de la Generalitat Valenciana.
2. En la resolución de cese, y al objeto de no ver reproducidas las circunstancias que motivaron la declaración de la Zona como Acústicamente Saturada, se incluirá un Programa de Actuaciones con el contenido establecido en el *artículo 23 de la presente ley*.
3. No obstante lo dispuesto en el apartado anterior y constatada una nueva superación de niveles, la administración competente podrá declarar de nuevo la Zona como Acústicamente Saturada, de acuerdo con el procedimiento abreviado que reglamentariamente se establezca.

## **TÍTULO II Decreto 104/2006. PLANIFICACIÓN Y GESTIÓN DE LA CONTAMINACIÓN ACÚSTICA.**

### **CAPÍTULO V. Zonas Acústicamente Saturadas.**

#### **Artículo 20 Definición y objeto**

1. De acuerdo con lo establecido en el [artículo 28 de la Ley 7/2002, de 3 de diciembre, de la Generalitat, de Protección Contra la Contaminación Acústica](#), son Zonas Acústicamente Saturadas aquéllas en que se producen unos elevados niveles sonoros debido a la existencia de numerosas actividades recreativas, espectáculos o establecimientos públicos, a la actividad de las personas que los utilizan, al ruido del tráfico en dichas zonas, así como a cualquier otra actividad que incida en la saturación del nivel sonoro de la zona.
2. Así, serán declaradas Zonas Acústicamente Saturadas aquellas en las que, aun cuando cada actividad individualmente considerada cumpla con los niveles establecidos en la referida ley, se sobrepasen dos veces por semana durante tres semanas consecutivas o, tres alternas en un plazo de 35 días naturales, y en más de 20 dB(A), los niveles de evaluación por ruidos en el ambiente exterior establecidos en la *tabla 1 del anexo II de la [Ley 7/2002 de 3 de diciembre, de la Generalitat, de Protección Contra la Contaminación Acústica](#)*. El parámetro a considerar será LA,eq,1h durante cualquier hora del período nocturno y LA,eq,14h para todo el período diurno.
3. A los efectos de comprobar dichas condiciones se elaborará un estudio previo por



técnico competente, el cual se ajustará a lo establecido en el anexo V del presente decreto.

4. La declaración de Zona Acústicamente Saturada perseguirá la progresiva reducción de los niveles sonoros en el exterior hasta alcanzar los objetivos de calidad sonora que les sean de aplicación

### **Artículo 21 Propuesta de declaración de Zona Acústicamente Saturada**

1. La propuesta de declaración de Zona Acústicamente Saturada corresponde al ayuntamiento, de oficio o a petición de cualquier particular, persona física o jurídica, pública o privada.

2. La propuesta de declaración de Zona Acústicamente Saturada contendrá la siguiente información:

- a) El estudio previo indicado en el artículo anterior.
- b) Definición de los límites geográficos de la zona que se quiere declarar como acústicamente saturada.
- c) Planos a escala del municipio, donde se situarán los puntos en los que se haya realizado la medición, las fuentes de ruido identificadas en la zona que contribuyen a la superación de los objetivos de calidad, los usos predominantes de la zona y cualquier otra información que se considere relevante.
- d) Propuesta de las medidas correctoras apropiadas para la reducción de los niveles sonoros en la zona.
- e) En caso que la gravedad de la situación así lo recomiende, medidas cautelares que correspondería adoptar.

3. Entre otras, la propuesta podrá proponer la adopción de las siguientes medidas correctoras de la contaminación acústica o adoptar de manera inmediata las medidas cautelares en función de la gravedad de la situación, concretando el plazo durante el cual permanecerán vigentes y los mecanismos para el seguimiento de su eficacia:

- a) Cortar el tráfico durante determinados períodos (coincidentes con aquellos en que se haya comprobado la superación de los objetivos de calidad).
- b) Reducción del horario en que se lleven a cabo las actividades que contribuyan a la superación
- c) Vigilancia por agentes de la autoridad.
- d) Suspensión de la concesión de licencias.
- e) Remoción o suspensión de licencias para mesas en terraza y calle.
- f) Limitadores de potencia acústica, en aquellos locales con ambientación sonora.
- g) Medidas de concienciación mediante carteles, trípticos, etc., en la zona.

### **Artículo 22 Procedimiento de declaración de Zona Acústicamente Saturada**

1. Con la aprobación de la propuesta de declaración de Zona Acústicamente Saturada, el ayuntamiento iniciará el procedimiento para su declaración.

2. En el supuesto de que la propuesta de declaración de Zona Acústicamente Saturada incluya la adopción inmediata de medidas cautelares, éstas podrán ser alzadas o modificadas durante la tramitación del procedimiento, de oficio o a instancia



de parte, en virtud de circunstancias sobrevenidas o que no pudieron ser tenidas en cuenta en el momento de su adopción.

3. La propuesta de declaración de Zona Acústicamente Saturada se someterá a un periodo de información pública, a fin de que cualquier persona física o jurídica pueda examinar el procedimiento o la parte del mismo que se acuerde. A tal efecto, se anunciará en el Diari Oficial de la Generalitat y al menos en uno de los diarios de información general de mayor difusión en la provincia, así como en el tablón de anuncios del ayuntamiento, en el que se señalará el lugar de exhibición y determinará un plazo para formular alegaciones de 30 días.

Asimismo, se dará audiencia, dentro del periodo de información pública, a las organizaciones o asociaciones que representen colectivos o intereses sociales que puedan verse afectados por la declaración, y, mediante notificación individualizada, a las asociaciones vecinales o entidades que las agrupe.

4. Transcurrido el trámite anterior y, en su caso, modificada la propuesta inicial en función de las alegaciones tomadas en consideración, el ayuntamiento remitirá, como último trámite previo a su aprobación, la propuesta de declaración de Zona Acústicamente Saturada a la conselleria competente en materia de medio ambiente, a los efectos de obtener informe vinculante, que deberá ser emitido en el plazo máximo de un mes. La Conselleria podrá solicitar los informes o dar traslado de la propuesta a otros órganos de la administración Autonómica o de otras Administraciones cuyas competencias puedan resultar afectadas, a los efectos de que aporten las consideraciones que estimen oportunas en el plazo máximo de diez días.

En caso de no emitirse el informe de la conselleria competente en medio ambiente en el citado plazo de un mes, se interrumpirá el procedimiento, de acuerdo con lo establecido en el [artículo 21 de la Ley de Régimen Jurídico de las administraciones públicas y del Procedimiento Administrativo Común](#).

Si el informe es contrario a la propuesta de declaración de Zona Acústicamente Saturada, podrá solicitar que se complete el contenido de ésta, exigiendo, en caso de considerarlo necesario, un nuevo trámite de información pública.

5. La resolución que declare una zona como Zona Acústica Saturada se adoptará mediante acuerdo del Pleno del ayuntamiento competente de conformidad con la normativa básica estatal, en el plazo máximo de un mes desde la remisión del informe favorable por parte de la conselleria competente en medio ambiente.

Cuando alguna de estas zonas comprenda más de un término municipal, su declaración corresponderá, a propuesta de los ayuntamientos afectados, al conseller competente en materia de medio ambiente.

6. La declaración de Zona Acústicamente Saturada se publicará en el Diari Oficial de la Generalitat y entrará en vigor, salvo que en ella se disponga otra cosa, el día siguiente al de su publicación.

### **Artículo 23 Contenido y efectos de la declaración**

1. La declaración de Zona Acústica Saturada incluirá su delimitación y el régimen de actuaciones a realizar, y se pronunciará sobre el mantenimiento o levantamiento de las medidas cautelares adoptadas durante la tramitación del procedimiento.

Además, incluirá las medidas adoptadas para reducir los niveles de ruido, basadas en las previstas en el [artículo 30 Ley 7/2002, de 3 de diciembre, de la Generalitat, de](#)





*Protección Contra la Contaminación Acústica*, los efectos esperados justificados técnicamente, los plazos y periodos en que las mismas van a ser adoptadas y los medios para hacerlas efectivas.

2. La declaración de Zona Acústicamente Saturada habilitará a la administración que haya procedido a declarar ésta para la adopción de las medidas correctoras establecidas en dicha declaración.

3. La declaración de Zona Acústicamente Saturada llevará implícita la obligación de hacer un seguimiento continuo de los niveles sonoros en la Zona.

4. En la Zona Declarada Acústicamente Saturada, el ayuntamiento revisará las licencias municipales e instrumentos de intervención administrativa de las actividades e instalaciones del correspondiente ámbito territorial, con el objetivo de hacer cumplir los condicionantes establecidos para la reducción progresiva de los niveles de recepción sonora y alcanzar los objetivos de calidad sonora establecidos para la misma. Asimismo, de acuerdo con lo establecido en el *artículo 92.2 de Ley 6/2014, de 25 de julio, de la Generalitat, de Prevención, Calidad y Control Ambiental de Actividades en la Comunitat Valenciana*, podrá decretarse el cierre, sin más trámite, de aquellas actividades que vinieran funcionando sin licencia municipal, previa audiencia al titular de la actividad por plazo de quince días, sin perjuicio de las facultades de que disponen los órganos de las administraciones públicas, en el ámbito de sus respectivas competencias, de acuerdo con lo establecido en el artículo 39.3 de la [Ley 14/2010, de Espectáculos Públicos, Actividades Recreativas y Establecimientos Públicos](#).

5. El ayuntamiento y la conselleria competente en medio ambiente adoptarán las medidas necesarias para dar difusión pública a la declaración de Zona Acústicamente Saturada utilizando para ello, entre otros medios, las redes informativas y telemáticas existentes. A tal efecto, el ayuntamiento elaborará un documento de síntesis que contendrá, como mínimo, la delimitación geográfica de la Zona Acústicamente Saturada, el resumen de las medidas correctoras adoptadas y el plazo previsto de vigencia, el cual será remitido a la conselleria competente en medio ambiente en el plazo de un mes desde la declaración de Zona Acústicamente Saturada. En los supuestos en que la Zona Acústicamente Saturada comprenda más de un término municipal, cada ayuntamiento elaborará su propio documento de síntesis, que será remitido en el mismo plazo y con el mismo contenido a la conselleria competente en medio ambiente.

#### **Artículo 24 Vigencia**

1. Las medidas adoptadas en la declaración de Zona Acústicamente Saturada se mantendrán en vigor en tanto no quede acreditada la disminución de los niveles sonoros, mediante informe técnico.

2. Este informe técnico se deberá basar, al menos, en un periodo de estudio de un año sin que se hayan vuelto a repetir las circunstancias que fundamentaron la declaración. Excepcionalmente, si las superaciones tienen carácter estacional, podrá acreditarse la disminución de los niveles sonoros mediante el estudio correspondiente a un periodo inferior, que se adecue a dicha estacionalidad.



3. La propuesta de cese de la declaración de Zona Acústicamente Saturada se someterá a un periodo de información pública, mediante la publicación en el Diari Oficial de la Generalitat y, al menos, en uno de los diarios de información general de mayor difusión en la provincia, así como en el tablón de anuncios del ayuntamiento, por el plazo de un mes, estableciendo el lugar de exhibición del expediente. Asimismo, se dará audiencia dentro del periodo de información pública, mediante notificación individualizada, a las asociaciones vecinales o entidad que las agrupe.

4. El cese de la declaración de Zona Acústicamente Saturada se resolverá, según los casos, por el Pleno del ayuntamiento o por el conseller competente en materia de medio ambiente, publicándose en el Diari Oficial de la Generalitat. En el primer caso, el cese deberá ser notificado a la conselleria competente en medio ambiente en el plazo de veinte días desde la fecha en que se resuelva.

5. En la resolución de cese, y al objeto de no ver reproducidas las circunstancias que motivaron la declaración de la Zona como Acústicamente Saturada, se incluirá un programa de actuaciones con el contenido establecido en el [artículo 23.2 de la Ley 7/2002, de 3 de diciembre, de la Generalitat, de Protección Contra la Contaminación Acústica](#).

#### **Artículo 25 Procedimiento abreviado para el supuesto de repetirse las circunstancias**

Una vez resuelto el cese de la declaración de Zona Acústicamente Saturada y constatada una nueva superación de niveles que, conforme al [artículo 28 de la Ley 7/2002, de 3 de diciembre, de la Generalitat, de Protección Contra la Contaminación Acústica](#), motive una nueva declaración de Zona Acústicamente Saturada en la misma zona, se utilizará el mismo procedimiento descrito, si bien podrá obviarse el trámite de información pública de la propuesta.”

Visto el informe emitido por el Jefe del Servicio de Urbanismo, D. Santiago Romero Portilla de fecha 17 de mayo de 2021 y CSV AD95NTQZH7QGCH9AFDY96PRSP , que se transcribe íntegro a continuación:

#### **“ASUNTO: INFORME JURIDICO ORDENANZA DE PROTECCIÓN CONTRA LA CONTAMINACIÓN ACÚSTICA POR RUIDOS Y VIBRACIONES para el Ayuntamiento de Torrevieja**

##### **1.-ANTECEDENTES**

1.-Orden del Concejal de Actividades de fecha 19 de octubre de 2020 para la redacción y aprobación de una nueva ORDENANZA DE PROTECCIÓN CONTRA LA CONTAMINACIÓN ACÚSTICA POR RUIDOS Y VIBRACIONES para el Ayuntamiento de Torrevieja. Con CSV 57TSX65WKMJ24LH9JMWAFS6ZE

2.-Consulta con las organizaciones más representativas afectadas por la propuesta de ordenanza mediante oficio con CSV 6TYG545RGDH7QCEJMRRYH5F7T

3.-Certificado negativo de alegaciones o sugerencias en fase de consulta, con CSV 73RCGPCJG4WJ3SY55ETNR7W4K

4.-Dictamen de la Comisión de Urbanismo, Ordenación del Territorio, Medio Ambiente, Vivienda y Licencias celebrada el día 18 de marzo de 2021 con CSV EJ6TGCT4YY7WPPQNNQFPX772K



- 5.- Certificado de la nueva fase de consultas previas en la página web municipal del 1 de abril hasta el 7 de mayo con CSV 7CHNHPL3KAXY2AN2CZ6APA9E9
- 6.- Alegación presentada el 6 de mayo de 2021 por D. Francisco Escribano Alcolea con CSV 4AHLWA5KKR6DLD7JX3PTG7H73
- 7.- Informe técnico de 10 de mayo de 2021 aceptando una sugerencia de la alegación y proponiendo una modificación parcial del artículo 40 de la propuesta der ordenanza 9C3YY3Z9SYMFAQ2RA6ELYPPHX
- 8.- Propuesta de nueva ORDENANZA DE PROTECCIÓN CONTRA LA CONTAMINACIÓN ACÚSTICA POR RUIDOS Y VIBRACIONES, incluyendo dicha modificación parcial del artículo 40

## 2.- FUNDAMENTOS DE DERECHO

### 2.1.- Legislación aplicable

Ley 7/1985

- Los artículos 4 a), 123.1.d), 25, 49 y 70.2 de la Ley 7/1985, de 2 de abril, Reguladora de las Bases del Régimen Local.
- Los artículos 128 al 131 y 133 de la Ley 39/2015, de 1 de octubre, del Procedimiento Administrativo Común de las Administraciones Públicas.
- El artículo 56 del Texto Refundido de las disposiciones legales vigentes en materia de Régimen Local, aprobado por Real Decreto Legislativo 781/1986, de 18 de abril.
- El artículo 26 de la Ley 50/1997, de 27 de noviembre, del Gobierno [*en todo aquello que sea adaptable a la Administración Local*].
- El artículo 7.c) de la Ley 19/2013, de 9 de diciembre, de transparencia, acceso a la información pública y buen gobierno.

## CONSIDERACIONES JURÍDICAS

**PRIMERO.** El Ayuntamiento, según dispone el artículo 25 de la Ley 7/1985, de 2 de abril, Reguladora de las Bases del Régimen Local, para la gestión de sus intereses y en el ámbito de sus competencias, puede promover toda clase de actividades y prestar cuantos servicios contribuyan a satisfacer las necesidades y aspiraciones de la comunidad vecinal.

Asimismo, en su calidad de Administración Pública de carácter territorial, y siempre dentro de la esfera de sus competencias, corresponde a este Ayuntamiento la potestad reglamentaria y de autoorganización.

El instrumento adecuado para regular la protección contra la contaminación acústica es la aprobación de una Ordenanza municipal, disposición administrativa de rango inferior a la Ley, de exclusiva y mejor aplicación en este Municipio, que complete la Ley 37/2003, de 17 de noviembre del ruido y los Reales Decretos que la desarrollan, la *Ley 7/2002, de 3 de diciembre de la Generalitat Valenciana y Decretos que la desarrollan*, así como el Código Técnico de la Edificación, o normativa que los sustituya, dada su peculiaridad y su diferenciación con respecto a dichas Leyes y Reglamentos de ámbito de aplicación más amplio.

**SEGUNDO.** Con carácter previo a la aprobación del proyecto de Ordenanza, se sustancia una Consulta Pública, a través del portal web de la Administración



competente en la que se recaba la opinión de los sujetos y de las organizaciones más representativas potencialmente afectados por la futura norma acerca de:

- a) Los problemas que se pretenden solucionar con la iniciativa.
- b) La necesidad y oportunidad de su aprobación.
- c) Los objetivos de la ordenanza
- d) Las posibles soluciones alternativas regulatorias y no regulatorias.

**TERCERO.** La consulta, audiencia e información públicas reguladas en el artículo 133 de la Ley 39/2015, de 1 de octubre, del Procedimiento Administrativo Común de las Administraciones Públicas, deben realizarse de forma tal que los potenciales destinatarios de la norma y quienes realicen aportaciones sobre ella tengan la posibilidad de emitir su opinión, para lo cual debe ponerse a su disposición los documentos necesarios, que serán claros, concisos y reunir toda la información precisa para poder pronunciarse sobre la materia.

Esta consulta y audiencia se ha realizado sobradamente con dos fases de consulta. Una dirigida específicamente a las asociaciones más representativas afectadas y otra dirigida a todo el público en general, a través de la página web municipal. Como resultado de estas consultas se ha presentado una alegación o sugerencia. El informe técnico emitido al efecto, admite la alegación y, en su virtud, se modifica parcialmente el artículo 40 de la propuesta de ordenanza.

**CUARTO.** La aprobación de la presente Ordenanza se ajustará al siguiente procedimiento

**a)** El proyecto de Ordenanza, se aprobará por la Junta de Gobierno Local conforme al artículo 127.1.<sup>a</sup>) de la Ley 7/1985 2 de abril, Reguladora de las Bases del Régimen Local,

**b)** Se aprobará inicialmente por el Pleno, previo Dictamen de la Comisión de Pleno correspondiente, y se abrirá período de información pública, por un plazo mínimo de treinta días, para que los interesados puedan presentar las reclamaciones y sugerencias que estimen oportunas. El Acuerdo de aprobación inicial, junto con el texto íntegro de la Ordenanza, se publicará en el *Boletín Oficial de la Provincia* y en el tablón de anuncios del Ayuntamiento.

Simultáneamente, se publicará en el portal web del Ayuntamiento con el objeto de dar audiencia a los ciudadanos afectados y recabar cuantas aportaciones adicionales puedan hacerse por otras personas o entidades.

**c).** Concluido el período de información pública, si se han presentado reclamaciones y/o sugerencias, deberán resolverse éstas, incorporándose al texto de la Ordenanza las modificaciones derivadas de la resolución de las alegaciones. La aprobación definitiva corresponde al Pleno, de conformidad con lo dispuesto por los artículos 123.1.d) y 49 de la Ley 7/1985, de 2 de abril, Reguladora de las Bases del Régimen Local, previo Dictamen de la Comisión correspondiente.

**d).** En el supuesto de que no se presenten reclamaciones en relación con la aprobación inicial de la Ordenanza en el plazo de información pública, se entenderá definitivamente adoptado el Acuerdo hasta entonces provisional.



e). El Acuerdo de aprobación definitiva de la Ordenanza, con el texto íntegro de la misma, debe publicarse para su general conocimiento en el tablón de anuncios del Ayuntamiento y en el *Boletín Oficial de la Provincia*, tal y como dispone el artículo 70.2 de la Ley 7/1985, de 2 de abril, Reguladora de las Bases del Régimen Local.

Asimismo, estará a disposición de los interesados en la sede electrónica de este Ayuntamiento ....

f). El Ayuntamiento ha de remitir a la Administración del Estado y al Departamento correspondiente de la Comunidad Autónoma, en el plazo de quince días desde la aprobación, copia del Acuerdo definitivo de aprobación y copia íntegra del texto de la Ordenanza o, en su caso, la certificación que acredite la elevación a definitiva de la aprobación inicial, así como copia íntegra autenticada de los mismos.”

Visto el informe de ratificación emitido por la Secretaria General del Pleno, Doña María Pilar Vellisca Matamoros de fecha 3 de junio de 2021 y CSV 6C4KRYYC9DAKFJEE6DZFHAN, que seguidamente se transcribe:

#### “INFORME DE SECRETARIA

En relación con el proyecto de ORDENANZA DE PROTECCIÓN CONTRA LA CONTAMINACIÓN ACÚSTICA POR RUIDOS Y VIBRACIONES para el Ayuntamiento de Torrevieja.

Dando cumplimiento a lo dispuesto en el artículo 3.3.d.7 del Real Decreto 128/2018, de 16 de marzo, por el que se regula el régimen jurídico de los funcionarios de la Administración Local con habilitación de carácter nacional, me ratifico en el informe propuesta emitido por el Sr. Jefe del Servicio de Urbanismo de fecha 17 de mayo de 2021, CSV AD95NTQZH7QGCH9AFDY96PRSP.”

Y visto el informe emitido por el Jefe del Servicio de Urbanismo, D. Santiago Romero Portilla de fecha 8 de junio de 2021 y CSV 63EG9C2D4LY2YMCFR5LRHQM4C.

Llegados a este punto y no habiendo intervenciones, por el Sr. Alcalde Presidente se somete el asunto a votación, con el siguiente resultado:

Votan a favor el Sr. Presidente, D. Eduardo Dolón Sánchez y los siguientes Señores Concejales: D<sup>a</sup>. M<sup>a</sup>. del Carmen Gómez Candell, D. Ricardo Recuero Serrano, D. Federico Alarcón Martínez, D<sup>a</sup>. Concepción Sala Maciá y D<sup>a</sup>. Carolina Vígara García, seis de los miembros asistentes, que tras la pertinente ponderación, suponen quince votos a favor.

Se abstienen los Sres. Concejales: D<sup>a</sup>. Fanny Serrano Rodríguez, D<sup>a</sup>. Ana María Pérez Torregrosa, D. Israel Muñoz Guijarro D. Pablo Samper Hernández y D<sup>a</sup>. M<sup>a</sup>. Pilar Gómez Magán , que ponderamente representan diez abstenciones.

A su vista, la Comisión de Urbanismo, Ordenación del Territorio, Medio Ambiente, Vivienda y Licencias, dictamina favorablemente el asunto de que se trata y propone al Ayuntamiento Pleno la adopción del siguiente acuerdo:



1. Aprobar inicialmente la **ORDENANZA DE PROTECCIÓN CONTRA LA CONTAMINACIÓN ACÚSTICA POR RUIDOS Y VIBRACIONES** cuyo texto se ha transcrito anteriormente.
2. Someter dicha ordenanza a un período de información pública, por un plazo de treinta días, durante el que pueden presentarse las reclamaciones y sugerencias que se estimen oportunas. Publicar el acuerdo de aprobación inicial e información pública, junto con el texto íntegro de la Ordenanza en el *Boletín Oficial de la Provincia* y en el tablón de anuncios del Ayuntamiento. Simultáneamente, publicar en el portal web del Ayuntamiento con el objeto de dar audiencia a los ciudadanos afectados y recabar cuantas aportaciones adicionales puedan hacerse por otras personas o entidades.
3. Concluido el período de información pública, si se han presentado reclamaciones y/o sugerencias, deberán resolverse éstas, incorporándose al texto de la Ordenanza las modificaciones derivadas de la resolución de las alegaciones. La aprobación definitiva corresponderá al Pleno, de conformidad con lo dispuesto por los artículos 123.1.d) y 49 de la Ley 7/1985, de 2 de abril, Reguladora de las Bases del Régimen Local, previo Dictamen de la Comisión correspondiente.
4. En el supuesto de que no se presenten reclamaciones en relación con la aprobación inicial de la Ordenanza en el plazo de información pública, se entenderá definitivamente adoptado el Acuerdo hasta entonces provisional.
5. El Acuerdo de aprobación definitiva de la Ordenanza, con el texto íntegro de la misma, deberá publicarse para su general conocimiento en el tablón de anuncios del Ayuntamiento y en el *Boletín Oficial de la Provincia*, tal y como dispone el artículo 70.2 de la Ley 7/1985, de 2 de abril, Reguladora de las Bases del Régimen Local. Asimismo, estará a disposición de los interesados en la sede electrónica de este Ayuntamiento.
6. El Ayuntamiento ha de remitir a la Administración del Estado y al Departamento correspondiente de la Comunidad Autónoma, en el plazo de quince días desde la aprobación, copia del Acuerdo definitivo de aprobación y copia íntegra del texto de la Ordenanza o, en su caso, la certificación que acredite la elevación a definitiva de la aprobación inicial, así como copia íntegra autenticada de los mismos.”

Abierto el turno de intervenciones, hacen uso de la palabra los siguientes Sres. Concejales:

**SR. ALCALDE:** Punto octavo, que es el expediente número 3264/2021,



aprobación inicial y sometimiento a información pública, si procede, de la Ordenanza de Protección Contra la Contaminación Acústica. Creo que el señor Alarcón, adelante. Quería explicar un poco el sentido también del punto. Adelante.

**Sr. Alarcón:** Sí. Muchas gracias, señor Alcalde. Seré muy conciso. El objeto de esta ordenanza es regular las competencias en materia de Medio Ambiente y Salud Pública para la protección de las personas y los bienes contra las agresiones derivadas de la contaminación acústica. La ordenanza, que en este momento está en vigor, es de 1998, por lo que vemos necesario actualizarla para dar respuesta tanto a lo que los ciudadanos como las asociaciones, nos demandan. Además de facilitar una herramienta a la Policía Local que pueda dar respuesta a la casuística diaria que se encuentran en el desempeño de su labor. Imagino que los compañeros habrán estudiado la ordenanza y combinaran conmigo en la necesidad de actualizar la existente tras veintitrés años. Nada más. Muchas gracias.

**SR. ALCALDE:** Perfecto. Muchas gracias, señor Alarcón. Habían pedido la palabra los portavoces inicialmente de Los Verdes y del PSOE. Y Sueña y Ciudadanos, en principio posicionamiento. Si seguimos así, empezariamos por usted, señor Muñoz. ¿Vamos a posicionamiento, también? Señor Navarro, ¿usted también? Pues entonces, iniciariamos posicionamiento de voto con Ciudadanos. Adelante, señora Gómez.

**Sra. Gómez Magán:** Gracias. No, simplemente, el voto que voy a manifestar en este punto va a ser a favor, puesto que efectivamente la ordenanza que tenemos es de 1998, pero también en la misma había una carencia que era que no tenía una, o no se determinaba una zona como acústicamente saturada, y de ahí que el Síndic también nos hubiese reclamado, efectivamente, la creación o modificación de esta ordenanza para poder llevar y contemplar estos puntos. Por lo tanto, creo que son necesarios, aunque efectivamente ya lo comenté en comisión que las zonas habría que, como no se había hecho una medición exacta en las determinadas zonas que estuvimos comentando, pues, hacer una medición y ajustar un poco más los decibelios que cada zona debería determinarse. Y en este caso pues, como ya manifesté, el voto va a ser a favor, puesto que creo que es necesario complementar esta ordenanza tan antigua. Gracias.

**SR. ALCALDE:** Gracias a usted, señora Gómez. Siguiendo posicionamiento. Señor Muñoz. Se lo pasa el señor Samper.

**Sr. Muñoz:** Bueno, nosotros, en principio nuestro posicionamiento es claro. Nos tenemos que abstener porque entendemos que faltan algunos puntos que hay que mejorar en la ordenanza. Y bueno, pues trataremos de hacer las alegaciones correspondientes pues para poder conseguir que la ordenanza sea, la ordenanza sea un poquito más eficaz y sea un poquito más útil para los compañeros. Gracias. Y para nuestros vecinos, por supuesto, claro.

**SR. ALCALDE:** Muy bien. Muchas gracias. Señor Muñoz, pues no restaría. Señor Navarro, ¿usted? Adelante.

**Sr. Navarro:** Sí, bueno. Normativa más reciente hay. Tenemos el Código Técnico de la Edificación que regula el tema acústico también, pero bueno, en principio lo que echo de menos es que no se haya hecho previamente un estudio acústico del municipio y se haya elaborado un mapa acústico. Entonces, nos vamos a



abstener por este motivo, porque lo consideramos que adolece de esto.

**SR. ALCALDE:** Gracias, señor Navarro. El posicionamiento en este caso, del Equipo de Gobierno. Señor Alarcón.

**Sr. Alarcón:** Sí. Muchas gracias, señor Alcalde. Bueno, esta ordenanza regula, entre otras cuestiones, la colocación de aparatos de aire acondicionado en los edificios, el ruido que provoca el aparato, y la vibración que emite, la elaboración del mapa estratégico de la ciudad de Torreveja y además mapas de ruido más específicos, lo que comentaba el compañero y portavoz del Grupo Socialista. Si no se ha hecho previamente a la ordenanza es porque imagino que convinarán conmigo que el 2019 y 2020 no se ajustaban a la realidad de la ciudad. Evidentemente, estábamos prácticamente todos en casa durante mucho tiempo, y haber hecho una inversión de dinero de todos los torrevejenses en hacer ese mapa, sinceramente, creo que habría sido tirar el dinero porque no era la realidad. Ya queda previsto para poder realizarlo a partir de ahora. Ya queda insisto, regulado en esta ordenanza y se realizarán. La creación de un observatorio del ruido como un espacio de encuentro, participación y colaboración entre todos los sectores implicados en la contaminación acústica, que nos permitirá tener una mejor coordinación y eficacia en supervisión y control. Se creará una mesa del ruido, formada por representantes de todos los partidos políticos, representantes de asociaciones de hostelería y comercio, representantes de empresas de servicios, representantes de entidades ciudadanas, y asociaciones de vecinos de la ciudad, además, por supuesto un representante de la Policía Local. Crearemos la oficina virtual de control acústico que garantice la transparencia en la gestión municipal, poniendo a disposición de la ciudadanía una plataforma web de accesibilidad pública, para lo cual quiero agradecer a mi compañero, Ricardo Recuero, la predisposición a incluirlo dentro de la que en breve será la nueva web municipal. Se regulan los ruidos que provienen de la construcción, se establecen horarios y días en los que no se podrán emplear, por ejemplo, compresores o máquinas similares. Se establece la obligatoriedad de realizar estudios y auditorías acústicas previas a las concesiones de licencias de actividad. Regulamos los espectáculos públicos y las actividades recreativas. Se establecen medidas preventivas para garantizar el descanso de los vecinos. Se deja previsto la obligatoriedad de las instalaciones de limitadores, que por una parte, tendrán que disponer de pantallas visualizadoras, tanto dentro o en el interior, y el exterior de los locales que marquen los decibelios en los que se encuentran, además de un dispositivo de transmisión remota que deberá enviar los datos diariamente a Policía. Se regulan los espectáculos municipales, perdón, musicales, en las terrazas privadas o al aire libre. Estos espectáculos musicales deberán contar con un aparato limitador de sonido, que garantice que no se superan los decibelios autorizados. Y para el caso de que fuese imposible, por ejemplo, el local que contrate un cantante con una guitarra y no pueda pasar por el limitador, se establece unos horarios que serían de mañana, de once de la mañana a dos del mediodía, y de tarde, de seis de la tarde a nueve de la noche. Pudiendo alargarse previa autorización del ayuntamiento, una hora más en verano. Respondiendo así a la demanda realizada por la hostelería, que les permitirá competir con sectores tan cercanos como por ejemplo, Orihuela Costa. Y sin duda será un atractivo más para la ciudad sin perder de vista el derecho al descanso que tenemos todos los vecinos. Se regularán las alarmas, tanto en establecimientos como en vehículos, pudiendo la Policía, por ejemplo, retirar un vehículo el cual lleva la alarma sonando más de diez minutos, podrán llevárselo si no localizan al propietario, llevárselo a otro sitio donde no moleste, insisto, a los vecinos. Se regulan los comportamientos de los ciudadanos en





la vía pública y dentro de las viviendas. Hablamos de gritos, hablamos de televisores con volumen alto, hablamos de explotar petardos o tracas, cuando no está autorizado o en el lugar que debería de hacerse. Los horarios de la carga y descarga. Queda prohibida la misma entre las diez de la noche y las ocho de la mañana. Los ruidos procedentes de animales que se dejen en terrazas, balcones, patios. No puedo dejar de agradecer a los técnicos que han formado parte de este excelente trabajo, al ser una ordenanza que da respuesta tanto a una necesidad de actualización del marco normativo, como a diversas reivindicaciones tanto de la ciudadanía como distintas asociaciones. Y por ello, les pido a todos el voto a favor. Nada más. Muchas gracias.

**SR. ALCALDE:** Muchas gracias señor Alarcón, enhorabuena por el trabajo realizado. Saben ustedes que estamos en la aprobación inicial. Todavía se puede enriquecer como han intervenido ustedes con esas aportaciones vía alegaciones, y trabajemos todos juntos, para efectivamente, tener una ordenanza que recoja todas las sensibilidades de todo el mundo. Sometemos el punto a votación. Saben ustedes que votamos el dictamen. ¿Votos a favor? Carolina, Ciudadanos, Partido Popular. ¿Votos en contra? Ninguno. ¿Abstenciones? El resto. Perfecto, queda aprobada inicialmente la ordenanza.

Llegados a este punto, el Sr. Presidente somete el dictamen de la Comisión anteriormente transcrito, a votación, con el siguiente resultado:

El Ayuntamiento Pleno, con el voto a favor de dieciséis de los miembros presentes, y la abstención de los Sres. Concejales D. Andrés Navarro Sánchez, D<sup>a</sup>. Ana María Pérez Torregrosa, D. Andrés Antón Alarcón, D<sup>a</sup>. Fanny Serrano Rodríguez, D. Rodolfo Domingo Carmona Rodríguez, D<sup>a</sup>. Carmen María Morate Arco, D. Israel Muñoz Guijarro, D. Juan Carlos González Calatrava Y D. Pablo Samper Hernández, ACUERDA:

1. Aprobar inicialmente la **ORDENANZA DE PROTECCIÓN CONTRA LA CONTAMINACIÓN ACÚSTICA POR RUIDOS Y VIBRACIONES** cuyo texto se ha transcrito anteriormente.

2. Someter dicha ordenanza a un período de información pública, por un plazo de treinta días, durante el que pueden presentarse las reclamaciones y sugerencias que se estimen oportunas. Publicar el acuerdo de aprobación inicial e información pública, junto con el texto íntegro de la Ordenanza en el *Boletín Oficial de la Provincia* y en el tablón de anuncios del Ayuntamiento. Simultáneamente, publicar en el portal web del Ayuntamiento con el objeto de dar audiencia a los ciudadanos afectados y recabar cuantas aportaciones adicionales puedan hacerse por otras personas o entidades.

3. Concluido el período de información pública, si se han presentado reclamaciones y/o sugerencias, deberán resolverse éstas, incorporándose al texto de la Ordenanza las modificaciones derivadas de la resolución de las alegaciones. La aprobación definitiva corresponderá al Pleno, de conformidad con lo dispuesto por los artículos 123.1.d) y 49 de la Ley 7/1985, de 2 de abril, Reguladora de las Bases del Régimen Local, previo Dictamen de la Comisión correspondiente.



4. En el supuesto de que no se presenten reclamaciones en relación con la aprobación inicial de la Ordenanza en el plazo de información pública, se entenderá definitivamente adoptado el Acuerdo hasta entonces provisional.

5. El Acuerdo de aprobación definitiva de la Ordenanza, con el texto íntegro de la misma, deberá publicarse para su general conocimiento en el tablón de anuncios del Ayuntamiento y en el *Boletín Oficial de la Provincia*, tal y como dispone el artículo 70.2 de la Ley 7/1985, de 2 de abril, Reguladora de las Bases del Régimen Local. Asimismo, estará a disposición de los interesados en la sede electrónica de este Ayuntamiento.

6. El Ayuntamiento ha de remitir a la Administración del Estado y al Departamento correspondiente de la Comunidad Autónoma, en el plazo de quince días desde la aprobación, copia del Acuerdo definitivo de aprobación y copia íntegra del texto de la Ordenanza o, en su caso, la certificación que acredite la elevación a definitiva de la aprobación inicial, así como copia íntegra autenticada de los mismos.

9. EXPTE. 18275/2021. MOCIÓN PRESENTADA POR EL SR. PORTAVOZ DEL GRUPO MUNICIPAL LOS VERDES, D. ISRAEL MUÑOZ GUIJARRO, R.E. E-RJP-16, PARA LA CREACIÓN DE UN PLAN DE SALUD MENTAL Y UNA MESA DE SALUD MENTAL, Y LA MEJORA DE LA ASISTENCIA EN SALUD MENTAL EN EL MUNICIPIO DE TORREVIEJA. TOMA EN CONSIDERACIÓN, SI PROCEDE.

En relación con el particular del epígrafe, se da cuenta al Pleno del dictamen emitido por la Comisión de Régimen Interior, Contratación y Personal, en sesión celebrada el día 17 de junio de 2021 CSV 59RKXYFR4S3AGFPZRJ3NP2YYK, que se transcribe a continuación:

“Se da cuenta a la Comisión de la Moción presentada por el Sr. Portavoz del Grupo Municipal Los Verdes, D. Israel Muñoz Guijarro, R.E. E-RJP-16, para la creación de un Plan de Salud Mental y una Mesa de Salud Mental, y la mejora de la asistencia en salud mental en el municipio de Torre Vieja, del siguiente tenor literal:

“MOCIÓN PARA LA CREACIÓN DE UN PLAN DE SALUD MENTAL Y UNA MESA DE SALUD MENTAL, Y LA MEJORA DE LA ASISTENCIA EN SALUD MENTAL EN EL MUNICIPIO DE TORREVIEJA.

EXPOSICIÓN DE MOTIVOS:

Tras la irrupción de la pandemia de la COVID-19, nuestra realidad se ha visto afectada seriamente. Todas las medidas que se han tomado por parte de las distintas administraciones para prevenir la expansión de dicho virus han afectado a la forma que tenemos de relacionarnos, de trabajar o, incluso, a la forma en que utilizamos el espacio en nuestra propia casa. Estos cambios tienen una especial repercusión en los segmentos poblacionales más vulnerables, como pueden ser las personas mayores, los niños y adolescentes, el personal sociosanitario y las personas con problemas de salud mental.

Según el Consejo General de la Psicología de España, “**la salud mental es la más afectada entre las personas con discapacidad ante la pandemia del COVID-19**” (Infocop, 23/11/2020) y “**la depresión, la ansiedad y el insomnio fueron los síntomas principales entre los sanitarios durante la pandemia**” (Infocop,



20/11/2020). Pero estos cambios también han afectado a la salud mental de la población general. Por ejemplo, en una encuesta sobre Salud mental realizada por el CIS (febrero 2021), un 72,3% de la población declaraba sentir miedo a contagiarse de COVID-19 y un 35,1 por ciento de los españoles ha llorado por la situación pandémica. Estos datos, son la punta del iceberg de un problema que, de fondo, ha generado un aumento en los niveles de estrés y ansiedad en la población en general, teniendo consecuencias en el ámbito familiar, social y laboral.

El informe del Relator Especial de la ONU señala que **“la vacuna mas eficaz frente a la pandemia es la promoción de la salud mental”** (Infocop, 30/11/2020).

Por ello, desde el Grupo Municipal de Los Verdes estamos convencidos de que la salud mental debe ser una prioridad en este municipio.

Los resultados arrojados por la ultima Encuesta Nacional de Salud de 2017 ya mostraban que nos encontramos en una situación preocupante en lo relacionado con la salud mental:

- En 2017, se estimaba que **la población adulta en riesgo de mala salud mental** en la Comunidad Valenciana se sitúa por encima del **20%, elevándose hasta el 25% en el caso de las mujeres.**

- **El 10,7% de la población de 0 y más años consume tranquilizantes, relajantes o pastillas para dormir** (13,9% en mujeres y 7,4% de los hombres), **y el 5,6% de la población de 15 y más años toma antidepresivos o estimulantes** (7,9% de las mujeres y 3,2% de los hombres).

- La prevalencia de **depresión es 2,5 veces más frecuente entre quienes se encuentran en situación de desempleo** (7,9%) que en quienes trabajan (3,1%), y alcanza el 30% entre las personas incapacitadas para trabajar.

Con estos datos en la mano, esta claro que la grave situación de la que parte Torrevieja en salud mental viene de lejos y que es el momento de atajarla.

Desde el Grupo de Los Verdes concebimos el cuidado de la salud mental como un objetivo para el municipio. Es por ello que proponemos un convenio con las facultades de Psicología de las Universidades de Alicante y Elche para la elaboración de un Plan de Salud Mental que incluya, en primer lugar, un estudio de la situación actual de la misma en el municipio para conocer cuales son las necesidades reales del municipio, y, en segundo lugar, un plan de intervención para aquellos colectivos que se han identificado como mas vulnerables.

El hecho de que dicho Plan se lleve a cabo en colaboración con facultades de la Universidad de Alicante y Elche ofrece grandes ventajas para las practicas de sus estudiantes e investigadores, posibilitando un gran ahorro en gastos.

Proponemos que este Plan de Salud Mental se apruebe en el seno de la Mesa de Salud Mental, en la que deben estar incluidas las entidades relacionadas con la salud mental del municipio y los grupos políticos con representación en el Pleno del Ayuntamiento de Torrevieja. Esta Mesa tendría como funciones el seguimiento y evaluación de dicho Plan mediante los mecanismos pertinentes para tal efecto.



Por ultimo, y como demanda directa de algunas de las asociaciones con las que nos hemos reunido, proponemos un aumento de la contratación de psicólogos y psicólogas, especialmente, pero también de trabajadores y educadores sociales en los servicios sociales municipales.

En el municipio de Torrevieja, la tasa de psicólogos se encuentra en 6,6 por cada 100.000 habitantes, mientras que la media europea se sitúa en 18 por cada 100.000.

Desde el Los Verdes, entendemos que la protección de la salud es fundamental, no solo desde el punto de vista físico, sino también desde el punto de vista psicológico.

Por todo lo anterior, el Grupo Municipal de Los Verdes eleva al Pleno para su debate y posterior aprobación, si procede, los siguientes

#### ACUERDOS:

**1. Instar al pleno del Ayuntamiento de Torrevieja a que cree un convenio con las facultades de Psicología de las Universidades de Alicante y Elche con el objetivo de desarrollar un Plan de Salud Mental que permita, por un lado, estudiar el estado actual de la salud mental en el municipio y, por otro lado, desarrollar planes de actuación con aquellos colectivos más vulnerables ante la situación de la pandemia de la COVID-19.**

**2. Instar al pleno del Ayuntamiento de Torrevieja a que ponga en marcha una Mesa de Salud Mental para el municipio de Torrevieja en la que se incluyan representantes de las distintas entidades relacionadas con la salud mental del municipio que tenga como objetivo el seguimiento y evaluación de dicho Plan de Salud Mental.**

**3. Instar al pleno del Ayuntamiento de Torrevieja mediante modificación presupuestaria que aumente la plantilla de psicólogos, especialmente, pero también de trabajadores y 3 Los Verdes de Torrevieja educadores sociales de los servicios sociales municipales del municipio con el objetivo de ofrecer una mejor asistencia psicológica.”**

Visto informe nº 2021-0049 suscrito por D<sup>a</sup>. M<sup>a</sup> Pilar Vellisca Matamoros, Secretaria General del Pleno, de fecha 25 de marzo de 2021, CSV: A3E67RQPLM2MTNLSCTW3CXAC9, del siguiente tenor:

“ASUNTO: MOCIÓN PRESENTADA POR EL SR. CONCEJAL DEL GRUPO MUNICIPAL LOS VERDES DE TORREVIEJA, D. ISRAEL MUÑOZ GUIJARRO, R.E. 20210-E-RJP-16, RELATIVA A CREACIÓN DE UN PLAN DE SALUD MENTAL Y UNA MESA DE SALUD MENTAL EN EL MUNICIPIO DE TORREVIEJA.

En relación con el citado asunto, la funcionaria que suscribe indica que el Reglamento Orgánico Municipal dispone lo siguiente:

“Artículo 112.-



1. Los Concejales, por escrito, podrán presentar las proposiciones que estimen convenientes al Secretario General de la Corporación a efectos de dar cuenta a la Presidencia y ordenarse por éste la inclusión, en su caso, en la relación de asuntos del Orden del Día del Pleno. Para ello, deberán mediar, como mínimo, cinco días de antelación a la celebración del mismo.

2. Se entenderá por proposición la solicitud a la Corporación de que estudie o se tengan en cuenta una idea o sugerencia o se adopte un acuerdo sobre materia de su competencia.

3. La discusión se someterá a los trámites previstos para los demás asuntos incluidos en el Orden del Día.

4. Finalizado el debate, la Corporación decidirá si se toma o no en consideración, y, en caso afirmativo, podrá aprobarla si atendiendo a su naturaleza no requiera emisión de informes o dictámenes necesarios.”

#### Artículo 113.-

1. Cualquier Concejales podrá asimismo presentar por escrito, mociones al Pleno antes del comienzo de la sesión. Esta vía sólo es posible en las sesiones ordinarias.

2. Se considerará como moción la proposición que no habiendo sido incluida en el Orden del Día, eleve el Concejales al Ayuntamiento Pleno por razones de urgencia debidamente justificada.

3. Si la Corporación admitiera su urgencia por el voto de la mayoría legal, se discutirá en la forma prevista para las proposiciones en el artículo anterior. En otro caso, se incluirá en el Orden del Día de la próxima sesión ordinaria a celebrar.”

Así, en relación con las proposiciones y/o mociones presentadas por los Sres. Concejales, el órgano competente habrá de pronunciarse si éstas son tomadas en consideración o no. Si no es tomada en consideración, la moción o proposición habrá de entenderse desestimada a los efectos que procedan.

En el caso de que sean tomadas en consideración podrán aprobarse si no requieren de trámites considerados preceptivos y, en el caso de requerirse estos trámites, la toma en consideración por el órgano competente supondrá el inicio del correspondiente procedimiento que habrá de adecuarse a lo que preceptúen las normas aplicables en cada caso.

En cuanto al apartado primero de la moción se refiere a la realización actuaciones, convenios de colaboración con las Universidades de Alicante y Elche, sin que se cuente con información pormenorizada sobre, por ejemplo, los compromisos que pudiese suponer para este Ayuntamiento la aprobación de dichos convenios. En cualquier caso, entendemos que lo que se propone requerirá de la realización de gasto, así como de la elaboración de los oportunos expedientes, por lo que sólo cabe su toma en consideración.



En cuanto al órgano competente, se señala que, considerando globalmente lo propuesto, en virtud de lo dispuesto por 124.4.b) de la Ley 7/1985, de 2 de abril, Reguladora de las Bases de Régimen local, correspondería al Sr. Alcalde Presidente iniciar los oportunos expedientes que, tras su oportuna tramitación, se resolverán por el Sr. Alcalde o serán remitidos para adopción de acuerdo a los órganos que, en cada caso, resulten competentes de conformidad con la normativa de régimen local en vigor.

En la moción presentada, en su punto segundo, se refiere a la creación de una Mesa de Salud Mental que tenga como objetivo el seguimiento y evaluación de dicho Plan de salud Mental, y como quiera que, en este caso concreto, corresponde a esta Secretaría General del Pleno la emisión de informe al respecto, sucintamente, se indica:

En este Ayuntamiento ya se encuentran constituidas las llamadas en el ROF “Comisiones Informativas permanentes”, señalándose que, además de las anteriores, el Pleno podrá acordar constituir otras para un asunto concreto, determinado, que no tienen el carácter de permanentes, y que se extinguen una vez informado o dictaminado el asunto.

Por todo lo expuesto, solo cabe su toma en consideración, siendo el competente para resolver sobre el asunto el Pleno, y ello de conformidad con lo dispuesto por el art. 123.1.p) de la Ley 7/1985, de 2 de abril, Reguladora de las Bases de Régimen Local (LRBRL), art. 124 del Real Decreto 2568/1986, de 25 de noviembre, por el que se aprueba el Reglamento de Organización, Funcionamiento y Régimen Jurídico de las Corporaciones Locales (ROF) y art. 18 del Reglamento Orgánico Municipal.

En cuanto al apartado tercero de la moción, indicar que se requerirá de la tramitación del oportuno expediente entendiendo que es precisa la emisión de informes, por lo que sólo cabe la toma en consideración de la moción. Sobre la competencia, señalar que el órgano competente para conocer del asunto es el Ayuntamiento Pleno, de conformidad con lo dispuesto por el art. 123.1.h) de la Ley 7/1985, de 2 de abril, Reguladora de las Bases de Régimen Local.”

A continuación se realizaron las siguientes intervenciones.

El Sr. Presidente de la Comisión de Régimen Interior, Contratación y Personal somete a votación dicho asunto, con el siguiente resultado:

Votan a favor de la toma en consideración de la Moción presentada por el Sr. Portavoz del Grupo Municipal Los Verdes, D. Israel Muñoz Guijarro, R.E. E-RJP-16, cuatro de sus miembros que con la correspondiente ponderación de voto suponen nueve votos a favor de la toma en consideración.

Votan en contra de la toma en consideración de la Moción presentada por el Sr. Portavoz del Grupo Municipal Los Verdes, D. Israel Muñoz Guijarro, R.E. E-RJP-16, D. Eduardo Dolón Sánchez, D<sup>a</sup>. M<sup>a</sup> del Carmen Gómez Candel, D. Ricardo Recuero Serrano, D. Federico Alarcón Martínez y D<sup>a</sup>. Concepción Sala Maciá, que con la



correspondiente ponderación de voto suponen catorce votos en contra de la toma en consideración.

Se abstienen D<sup>a</sup>. M<sup>a</sup> Pilar Gómez Magán y D<sup>a</sup>. Carolina Vígara García, que con la correspondiente ponderación de voto suponen dos votos de abstención.

A su vista, la Comisión de Régimen Interior, Contratación y Personal, acuerda emitir el siguiente dictamen y propuesta de acuerdo al Pleno:

No tomar en consideración la Moción presentada por el Sr. Portavoz del Grupo Municipal Los Verdes, D. Israel Muñoz Guijarro, R.E. E-RJP-16, para la creación de un Plan de Salud Mental y una Mesa de Salud Mental, y la mejora de la asistencia en salud mental en el municipio de Torrevieja, anteriormente transcrita y que se tiene por reproducida en este lugar a todos los efectos.”

Abierto el turno de intervenciones, hacen uso de la palabra los siguientes Sres. Concejales:

**SR. ALCALDE:** Pasamos al siguiente punto, que es el noveno, es el expediente 18975/2021 que es la moción presentada por el señor portavoz del Grupo Municipal de Los Verdes, don Israel Muñoz Guijarro, con registro de entrada E-RJP-16, para la creación de un plan de salud mental y una mesa de salud mental, y la mejora de la asistencia en salud mental en el municipio de Torrevieja. Toma en consideración si procede. Señor Muñoz, si quiere en primera instancia, para explicar un poco el sentido. Adelante.

**Sr. Muñoz:** Sí, muchas gracias. Bueno, debemos empezar señalando que bueno, después de un año de restricciones sociales y de movilidad, aislamiento social y cultural, pérdida o deterioro de empleo y capacidad económica, cierre traumático de negocios, convivencia con la muerte y duelos abiertos por imposibilidad de la despedida, creando además incertidumbre pues de una manera generalizada. Pues se empiezan a vislumbrarse las consecuencias de esta situación en la población, es decir, trastorno, depresión, ansiedad, aumento del estrés, traumas crónicos, insomnio, soledad no deseada, patologías psicológicas e incluso conductas disruptivas contra la propia salud, como intentos de suicidio o abandono de los autocuidados, esto es por citar algunas, de hecho estas son las consecuencias que más se están conociendo. Todo esto, según el Consejo General de la Psicología de España, que nos dice que la salud mental es la más afectadas entre las personas con discapacidad, entre la pandemia y la depresión. La ansiedad y el insomnio fueron los síntomas principales entre los sanitarios durante la pandemia. Los resultados arrojados por la última encuesta nacional de salud de 2017, ya mostraban, ya desde 2017 ya mostraban que nos encontramos en una situación preocupante en lo relacionado a la salud mental. Podemos citar que en 2017 ya se estimaba que la población adulta en riesgo, de mala salud mental, en la Comunidad Valenciana, se sitúa por encima del veinte por ciento en hombres, y el 25 % en mujeres. Más del diez por ciento de la población ya consume de una forma habitual, tranquilizantes, antidepresivos o estimulantes. La prevalencia de la depresión es de 2,5 veces más frecuente entre quienes se encuentran en situación de desempleo, que en quienes han podido conservar su empleo, alcanzando un 30 % entre las personas incapacitadas para trabajar. Poner en valor que nuestro municipio, la tasa de psicólogos se encuentra en el 6.6 por cada cien



mil habitantes. Mientras que la media europea se sitúa en un 18 %. Por todo ello, a la vista de los datos publicados desde los diferentes medios científicos, todos preocupados por el bienestar y la calidad de vida de nuestros vecinos, tanto física como mental, desde Los Verdes, proponemos soluciones que puedan dar luz a todas las personas afectadas, y con ello mejorar la calidad de vida de nuestros vecinos. En este caso, proponemos un plan de salud mental, en el que deben de estar incluidas las entidades relacionadas con la salud mental del municipio y los grupos representados en esta Corporación. Por todo ello, instamos al Ayuntamiento de Torrevieja a que cree un convenio con la Facultades de Psicología de las Universidades de Alicante y Elche, con el objetivo de desarrollar un plan de salud mental que permita, por un lado, estudiar el estado actual de la salud mental en el municipio y por otro lado, desarrollar planes de actuación con aquellos colectivos más vulnerables, ante la situación de la pandemia de la Covid. Instamos además al Ayuntamiento de Torrevieja a que se ponga en marcha una mesa de salud mental para el municipio de Torrevieja, en la que se incluyan representantes de las distintas entidades relacionadas con la salud mental del municipio, que tenga como objetivo el seguimiento y evaluación de dicho plan de salud mental. Además, instamos al Ayuntamiento de Torrevieja mediante modificación presupuestaria que aumente la plantilla de psicólogos, especialmente, claro, pero también de trabajadores y educadores sociales, de los Servicios Sociales municipales, del municipio, con el objetivo de ofrecer a una mejor asistencia psicológica. Y eso, de una forma resumida, es lo que venimos proponiendo desde el grupo municipal de Los Verdes, con el fin de poder mejorar un poco la vida de nuestros ciudadanos y nuestros vecinos.

**SR. ALCALDE:** Muchas gracias señor Muñoz. Esta mañana en Junta de Portavoces habían manifestado alguna intervención, pero en principio en posicionamiento de voto, pero es verdad que algunos grupos no se han pronunciado. Entonces, si hay algún grupo que quiere intervenir en primera instancia, y si no lo hay, pues entonces entraríamos en posicionamiento de voto. ¿No hay nadie que quiere intervenir? Pues entramos en posicionamiento del voto, le recuerdo señor Muñoz que usted cerrará, por ser el proponente. En este caso, pues entonces empezáramos, si no quiere la señora Vígara, pues si quiere hacer posicionamiento, señora Gómez Magán. Adelante.

**Sra. Gómez Magán:** En este caso, yo creo que es una moción positiva, aunque, efectivamente, por parte del Equipo de Gobierno se ha desestimado. Entiendo que creen que están suficientemente cubiertas las necesidades a nivel psicológico de todos los ciudadanos, pero, si bien es cierto, que la crisis sanitaria que ha producido el COVID19, pues lleva implícita también un empeoramiento de la salud psicológica de mucha de la gente, por qué, porque ha tenido que teletrabajar cambiando rutinas y horarios. Nuestros hijos y alumnos han tenido que hacer tele... Bueno, estudiar desde casa. Hemos estado confinados mucho tiempo. Se han roto rutinas y eso ha conllevado también un perjuicio y un empeoramiento de la situación psicológica de muchas personas, que ahora mismo lo estamos viendo, lo estamos padeciendo muchos, hoy en día, por esta situación. Yo creo que el ampliar, a lo mejor, el servicio del EIA que tenemos actualmente, el dar una alternativa o el crear una mesa, como se ha dicho, aunque tenemos la mesa, también, de drogadicción, perdón, que en este caso ampliaba y tenía en consideración esta gente, que también el consumo de drogas y de alcohol se ha incrementado en las viviendas. Yo creo que es una situación que podríamos valorar, tener en cuenta, aunque en principio se haya desestimado, pero ver que, posiblemente, de cara a un futuro, estas circunstancias,





que incluso en la OMS está poniendo en conocimiento de todos, diciendo que se deben de volver a las rutinas que teníamos anteriormente, el volver a relacionarnos con nuestros seres queridos, que muchos de ellos no han podido despedirse de manera directa. Todo esto está creando una situación que, lógicamente, creo que se debe de valorar, que se debe de analizar y que, si se deben de poner más medios por parte de Servicios Sociales, dando esta ayuda, incluso con centros de salud u otras asociaciones que, en este caso, estén disponibles, como están haciendo una buena labor aquí, en Torrevieja, las distintas asociaciones que ya conocemos. Yo creo que se podría valorar, aunque en principio se desestime, como han hecho ustedes, pero tenerla en cuenta para ver la posibilidad de ampliar este servicio, que yo creo que va a ser muy necesario, es lo que va a determinar, todos estos meses, en la ciudad de Torrevieja. Gracias.

**SR. ALCALDE:** Gracias, señora Gómez. Pasaríamos al posicionamiento del señor Samper. Adelante. Sí.

**Sr. Samper:** Muchas gracias. Yo, en representación del Grupo municipal Sueña Torrevieja, simplemente agradecer a los compañeros de Los Verdes que traigan este tipo de mociones a debate. Yo creo que son mociones que enriquece nuestra democracia, que enriquecen nuestro debate, y son mociones valientes porque tratan de romper con un tabú, como es el tema de la salud mental que, desgraciadamente, afecta a muchas personas de nuestro entorno y, evidentemente recrudecido, por esta terrible crisis sanitaria y económica que hemos vivido y que aun, pues lamentablemente también, seguimos arrastrando. Y la verdad que, conforme iba hablando el señor Muñoz, me ha venido a la mente un hecho bastante lamentable que sucedió hace pocos meses en el Congreso de los Diputados y es que, si lo recuerdan ustedes, habrán visto, seguramente, esas imágenes en televisión o en redes sociales, el señor Íñigo Errejón, el portavoz del Grupo Más País en el Congreso, llevó este tema, por primera, vez al Congreso de los Diputados y desde la bancada del Partido Popular, porque está perfectamente identificado ese diputado, que así salió en televisión, se le gritó, por parte de ese diputado, vete al médico. Pues eso, para que vean ustedes, que yo comentaba al principio que agradecía al señor Muñoz el traer este tipo de mociones. Afortunadamente, aquí, parece que los señores concejales del Partido Popular tienen muchísimo más respeto que el que demostró ese ese diputado, lamentable diputado que creo que no merece ni la condición de diputado ni ese acta que representa a todos los ciudadanos. Y, insisto, al margen de ese respeto que entiendo que esta moción debe de conllevar para todos los concejales, únicamente les pido, como partido mayoritario, que acepten la moción de los compañeros de Los Verdes y así como al resto de grupos municipales, porque yo creo que es algo de sentido común y de cajón, lo que se plantea. Muchas gracias.

**SR. ALCALDE:** De acuerdo, señor Samper. De partido mayoritario a partido mayoritario. ¿No quiere intervenir, señor Navarro? Perfecto. Pues quedaría el Partido Popular y cerraría Los Verdes. Adelante.

**Sr. Alarcón:** Sí. Muchas gracias... Señor Alarcón. Señor Alcalde. En relación a la creación de una mesa de salud mental, no lo vemos operativo y, sinceramente, no lo hemos funcional en la práctica y me explico. Entendemos que tenemos todos los meses oportunidades suficientes, a través de las juntas de portavoces a las que este Equipo de Gobierno estaría abierto para dotarlas de más contenido, cumpliendo con lo requerido en su moción, para tratar cuantas cuestiones se planteen. Además de ser



por todos conocido que, tanto mi compañero Tomás Ballester, a quien quiero aprovechar para felicitar la labor que está realizando en Servicios Sociales, como el Alcalde de la ciudad, siempre tienen su puerta abierta para tratar cuantos temas se planteen, sin necesidad de producirle un gasto adicional a los torrevejenses. Porque no lo olvidemos, que crear una comisión se traduce en generar un gasto. Y respecto a instar a que se amplíe la plantilla de psicólogos, trabajadores y educadores sociales, estamos totalmente de acuerdo en la necesidad de realizarlo. Por ello hay una partida destinada a tal efecto en el presupuesto que acabamos de aprobar, por lo que se incorporarán dos trabajadores sociales, dos técnicos de integración social, dos educadores sociales, un mediador intercultural, un agente de igualdad, un administrativo y un auxiliar, además de conveniar con otros ayuntamientos para acelerar el proceso de incorporación, a través de las bolsas de trabajadores de los que disponen, en tanto en cuanto no se puedan cubrir las necesidades con las plazas que comentaba anteriormente. Decía que este Gobierno no cree en la constitución de nuevas comisiones de Pleno, figura en la que se enmarcaría esta mesa, como así lo establece la señora secretaria de Pleno en su informe que reza y leo literalmente. En este ayuntamiento ya se encuentran constituidas las llamadas en el ROF, comisiones informativas permanentes, señalándose que se podrían crear otras para un uso concreto. Además de, como decía al inicio mi intervención, no creemos que sea la forma más operativa para resolver estas cuestiones, amén de que no tenemos por qué costarle más dinero a los ciudadanos. Crear una comisión lleva consigo gasto público, mayor carga de trabajo para los funcionarios, por lo que no lo vemos operativo. Y, en la práctica, podemos atender cuantas cuestiones se planteen al respecto, como ya he dicho, a través de la Junta de Portavoces y con cuantas reuniones sean necesarias con Tomás Ballester, como así me ha pedido él mismo que les traslade. No podemos dejar de mencionar que son muchos los esfuerzos que hace este Gobierno para aumentar la plantilla en el Área de Bienestar Social, que estamos totalmente de acuerdo que, pese al esfuerzo de todos, trabajadores sociales, abogados, los trabajadores temporales, los psicólogos, se debe ampliar. Pero no es menos cierto que las condiciones en las que nos encontramos, tanto el personal como organización, no eran buenas y se han tomado acciones para mejorarlas, como la recuperación del SEAFI, la incorporación de trabajadores temporales. Contamos con el servicio psicológico, desde el SAF, para personas mayores. Contamos con el convenio con Conselleria para poner en marcha el proyecto SASEM, para la intervención psicológica de enfermedades mentales de dieciséis a sesenta y cinco años. Aunque sabemos que no es suficiente. Pero para poder seguir mejorando, para conseguir lo que usted nos solicita en su moción, como primera condición era aprobar los presupuestos. Sabe usted que hemos tardado, por las reiteradas impugnaciones que, tanto usted como otros miembros de la oposición, han realizado en los juzgados, no como sus compañeros de diputación, le pongo un ejemplo, sin ir más lejos, que sencillamente se abstuvieron, ni tan siquiera votaron en contra. Aunque nosotros podemos entender su voto en contra, ustedes son oposición y ejercen su labor legítimamente como consideran oportuno y pertinente. Pero impugnar en pleno estado de alarma, paralizar judicialmente un presupuesto que, entre otras muchas actuaciones, llevaba las medidas que usted nos solicita en su moción, permítanme que me llame la atención. Ya que usted paraliza el Pleno del 4 de marzo para, dos semanas después, paraliza en 4 y dos semanas después realiza esta moción. Por un lado, nos impide dar respuesta a una necesidad, con su paralización y días después nos solicita que actuemos. Disculpe, pero no le encuentro sentido práctico a esa acción si lo que busca es, y yo no lo pongo en duda, solucionar los problemas de la ciudadanía. Entiendo, o entendemos, este Equipo de Gobierno, que es un comportamiento incoherente, el



hecho de que, por un lado, nos impida actuar y, por otro lado, dos semanas después, nos inste a que lo hagamos. Es por todo ello, por lo que votaremos a favor de la propuesta que va a Pleno y que se aprobó en la comisión correspondiente, que sería no tomar en consideración. Pero, insisto, estamos a su disposición, tanto en las juntas de portavoces como a través de cualquiera de los miembros del Equipo del Gobierno de Eduardo Dolón . Nada más. Muchas gracias.

**SR. ALCALDE:** Muchas gracias, señor Alarcón. Cerraría el punto de posicionamiento de voto el grupo proponente del mismo, el señor Muñoz.

**Sr. Muñoz:** Sí. Bueno, muchas gracias. Lo primero, vamos a ver, cuando hablamos en la moción de comisiones no estamos hablando de comisiones informativas para Pleno. Creo que eso queda suficientemente claro. De hecho, ustedes ahora, está preparando una comisión para fiestas, no es costosa, y están preparando una comisión de turismo y no es costosa. En fin, yo creo que sería mucho más real decir lo que estamos pidiendo en realidad. En cuanto al tema de los presupuestos, efectivamente, los presupuestos 2020, fracasados y condenados, no cumplían con ninguna de estas solicitudes y, de hecho, han dejado tirados a más de tres mil familias y esto lo han puesto ustedes, en sus decretos está. En fin, solo podemos decirle que, desde Los Verdes, estamos proponiendo unas formas alternativas. Además, no hay que subir más los presupuestos y estamos haciendo formas alternativas y haciendo política distinta. Desde Los Verdes entendemos que debemos de trabajar por un modelo de ciudad amable, solidaria, y tenemos que apostar por un futuro sostenible. Por lo cual, no hay que hacer más gastos, ni siquiera más juntas de portavoces, que sí que hay que cobrarlas. Las comisiones, como de fiestas, podría ser salud mental, podía ser... No son costosas y sí podemos participar y nos podemos organizar. Una cosa es que uno quiera hacerlas y tenga voluntad política de participar o, por sistema, cualquier propuesta que venga de la oposición, la niegan. Que también lo entendemos, entendemos que, bueno, pues no son sus objetivos el cuidar de nuestros vecinos. En fin, por eso hacemos propuestas que benefician a nuestros vecinos en general. Además, eliminando tabús y normalizando aquí, en los plenos, muchos de los problemas que nos acucian. Tenemos que poner por encima a las personas creando, con ello, una base para un correcto funcionamiento de nuestra sociedad, donde debe de primar, como venimos pidiendo nosotros, un Estado de bienestar. Está totalmente demostrado que, a partir de este fundamento, es decir, cuidando el Estado de bienestar, pues se consigue que una sociedad avance y en eso estamos trabajando Los Verdes. Además, la sociedad va a avanzar y avanza en temas sociales, por lo cual, después, avanza en temas económicos, espirituales, etcétera, donde una libertad real, no la de irse a tomar cañas, sea la que se manifieste y la que funcione. Y por ello es por lo que estamos trabajando Los Verdes y por eso hacemos propuestas que, entendemos que son necesarias y son, podrían ser buenas para que nuestra sociedad avance. Y creemos además, firmemente, que esta es la mejor manera para superar la pandemia. No es costosa para el ayuntamiento, excepto el que entendemos que el ayuntamiento debe de contratar a más trabajadores sociales, a más psicólogos y más personal especializado en temas de salud mental. Con ello, además, conseguiríamos no dejar, con este tipo de propuestas, conseguiríamos no dejar a nadie, a ningún vecino, atrás. Bueno, y ya, bueno, pues después de, un poco, de escuchar a todos los compañeros de Corporación, bueno, pues solo podemos decir que nuestro voto sí que va a ser favorable. Será favorable a que todos nuestros vecinos que lo necesitan, tengan un apoyo necesario. Fíjense, aunque sea solamente hablar con alguien, solamente con



un objetivo, con el de conseguir el Estado de bienestar que estábamos mencionando antes. Entiendo que estarán de acuerdo conmigo que el Estado del bienestar, además, nos lo está robando la pandemia. Por lo cual, no trabajar por ello, la verdad, me parece un poco lamentable. Y aun así, bueno, pues damos las gracias a los grupos que van a apoyar esta moción que están dejando, con su voto, acreditado que se implican en la salud y, sobre todo, en el bienestar de nuestros vecinos, no puedo decir lo mismo de ustedes, la verdad, que en definitiva, bueno, para nosotros es lo importante. Nosotros no nos, no tenemos ninguna ventosa al sillón, entendemos que los vecinos son importantes. Y, en fin, como los datos nos dicen, estas propuestas son necesarias, entre otras cosas, para poder salir de esta crisis socioeconómica provocada por la pandemia. En fin, desde Los Verdes, no queremos que nadie se quede atrás, queremos a todos nuestros vecinos con alegría, con fuerza y esperanzados en un futuro sostenible y, sobre todo, más sanos. Nada más. Gracias.

**SR. ALCALDE:** Muchas gracias, señor Muñoz. Para explicación de los demás, porque como vamos a votar el punto, para que no lleve a error. Lo digo porque ya una vez nos advirtió la señora secretaria en una moción de similares características. Y, al final, tenemos la costumbre de que, al final, hablamos de toda la moción. En este caso, el 75 % de su propuesta, de la moción, no es competencia del Pleno, es decir, no debería de haberse abordado aquí. Y le expongo algo en concreto, es decir, hablar del Plan de salud mental local y, en concreto, de mejorar la asistencia en la salud mental, etcétera, etcétera, todo eso que ustedes han enumerado y que estamos totalmente de acuerdo, no es lo que tomamos en consideración, no es lo que se vota. Lo único que estamos votando aquí es constituir una mesa de salud que, según el informe de la secretaria, dice que la mesa de salud, como ustedes lo han propuesto, señor Muñoz, sería... No. No, no, no lo digo yo, lo dice el informe de la secretaria, sería una comisión, como todo el mundo la consideramos. Es decir, para eso está el Reglamento Orgánico Municipal. Es decir, esa mesa solo se puede constituir, según el informe de la secretaria, con una comisión y por eso le ha dicho el señor Alarcón que una comisión genera un coste también y, bueno, yo creo que conminará conmigo, que es algo inútil, crear una comisión para hacer algo que podemos hacer en otro organismo. Es decir, el resto de cosas que ustedes han enumerado y, en concreto, la modificación del presupuesto, también es objeto de aquí. Pero, por eso le ha dicho el señor Alarcón que en el presupuesto ya están las plazas necesarias y ya hemos aprobado el tema, con lo cual, se está haciendo, no hace falta tomar en consideración el aspecto, ¿vale? Lo dejo claro para el sentido de la votación. Y también, sobre todo, informarles a todos ustedes que votamos el dictamen y el dictamen es favorable. Lo digo porque viene dictaminada de forma favorable, para que no se tome en consideración. Lo digo porque esto siempre nos lleva a error, ¿de acuerdo? Si se vota a favor del dictamen, como el dictamen dice desestimar, es decir, no tomar en consideración, pues se votará en contra quien esté a favor o en contra, no sé si me entienden en este sentido, ¿vale? Sé que es complicado, pero tenemos que seguir cumpliendo, como siempre, con la burocracia, que es así, ¿de acuerdo? Pues vamos a votar el dictamen de la comisión informativa. ¿Votos a favor? Partido Popular y Carolina Vígara. ¿Votos en contra? Los Verdes, Sueña, PSOE. Verdes, Sueña y PSOE. ¿Y abstenciones? Ciudadanos.

Llegados a ese punto el Sr. Presidente somete el dictamen de la Comisión a votación, con el siguiente resultado:

El Ayuntamiento Pleno, con el voto a favor de quince de los miembros



presentes, el voto en contra de los Sres. Concejales D. Andrés Navarro Sánchez, D<sup>a</sup>. Ana María Pérez Torregrosa, D. Andrés Antón Alarcón, D<sup>a</sup>. Fanny Serrano Rodríguez, D. Rodolfo Domingo Carmona Rodríguez, D<sup>a</sup>. Carmen María Morate Arco, D. Israel Muñoz Guijarro, D. Juan Carlos González Calatrava, y D. Pablo Samper Hernández y la abstención de la Sra. Concejala D<sup>a</sup>. M<sup>a</sup> Pilar Gómez Magán, ACUERDA:

No tomar en consideración la Moción presentada por el Sr. Portavoz del Grupo Municipal Los Verdes, D. Israel Muñoz Guijarro, R.E. E-RJP-16, para la creación de un Plan de Salud Mental y una Mesa de Salud Mental, y la mejora de la asistencia en salud mental en el municipio de Torre Vieja, anteriormente trascrita y que se tiene por reproducida en este lugar a todos los efectos.

10. EXPEDIENTE 28155/2021. DACIÓN DE CUENTA AL PLENO DE LAS RESOLUCIONES ADOPTADAS POR EL PRESIDENTE DE LA ENTIDAD LOCAL CONTRARIAS A LOS REPAROS DE INTERVENCIÓN Y EXPEDIENTES TRAMITADOS CON OMISIÓN FUNCIÓN INTERVENTORA. EJERCICIO 2020.

Se da cuenta al Pleno del dictamen emitido por la Comisión Especial de Cuentas y Hacienda en sesión celebrada el día 17 de junio de 2021, CSV 7YX27AQT7CJSSAE6HWL5WQAQ4, que se transcribe a continuación:

Se da cuenta a la Comisión del expediente relativo a relativo a la remisión del informe anual efectuado por la Intervención General de este Ayuntamiento de todas las resoluciones adoptadas por el Presidente de la Entidad Local contrarias a los reparos efectuados durante el ejercicio 2020 y expedientes tramitados con Omisión de la Función Interventora, en el que se contiene informe emitido por la Sra. Interventora General Municipal, nº 497/2021, de fecha 8 de mayo de 2021. CSV TZ3XDASRD2R536ND5K2CXNG5Y.

De dicho informe se dio traslado a la Alcaldía, mediante oficio de fecha 9 de mayo de 2021, CSV: 65H7NQGLFCLYR6FDWAAEXDQE2, del siguiente tenor:

“Pongo en conocimiento de la Alcaldía-Presidencia de este Ayuntamiento, el informe anual de todas las resoluciones adoptadas por el Presidente de la Entidad Local contrarias a los reparos efectuados durante el ejercicio 2020 y expedientes tramitados con Omisión de la Función Interventora, firmado en fecha 8 de mayo de 2021 con csv: TZ3XDASRD2R536ND5K2CXNG5Y, de conformidad con el artículo 15, apartado 6 del R.D. 424/2017, de 28 de abril, por el que se regula el régimen jurídico del control interno en las entidades del Sector Público Local.

Dicho informe atiende únicamente a aspectos y cometidos propios del ejercicio de la función fiscalizadora, sin incluir cuestiones de oportunidad o conveniencia de las actuaciones que fiscalice.

El Presidente de la Corporación podrá presentar en el Pleno informe justificativo de su actuación, de conformidad con lo establecido en el artículo 218 del citado RDL 2/2004, de 5 de marzo, TR-LHL, y artículo 15.6 in fine del R.D. 424/2017, de 28 de abril, RJCI.



La Intervención General con ocasión de la cuenta general, remitirá el presente expediente al Tribunal de cuentas de conformidad con lo dispuesto en el apartado 7 del artículo 15 R.D. 424/2017 RJCI.”

Visto el informe justificativo de Alcaldía, de fecha 7 de junio de 2021, CSV 97XHRTY7MG3DZYQPP7YLYR57, que dice así:

“En relación al expediente de dación de cuenta al Pleno del informe anual de todas las resoluciones adoptadas por el Presidente de la Entidad Local contrarias a los reparos efectuados durante el ejercicio 2020 y expedientes tramitados con Omisión de la Función Interventora, firmado por la Intervención General de este Ayuntamiento en fecha 8 de mayo de 2021 con csv: TZ3XDASRD2R536ND5K2CXNG5Y de conformidad con el artículo 15, apartado 6 del R.D. 424/2017, de 28 de abril, por el que se regula el régimen jurídico del control interno en las entidades del Sector Público Local y de acuerdo con el oficio remitido por esa Intervención y de conformidad con lo establecido en el artículo 218 del citado RDL 2/2004, de 5 de marzo, TR-LHL, y artículo 15.6 in fine del R.D. 424/2017, de 28 de abril, RJCI para que esta Alcaldía emita informe justificativo sobre la actuación, con carácter previo a su elevación a Pleno, emito el presente INFORME:

#### 1. LEVANTAMIENTO DE REPAROS

El total de los levantamientos de los reparos realizados en el ejercicio 2020, asciende, de acuerdo al informe suscrito por la Sra. Interventora General en fecha 8 de mayo de 2021 a 29 expedientes por un importe 239.098,1 € con el siguiente desglose:

- a. **En el Ayuntamiento** 20 expedientes por un total de 176.516,130 €
- b. **Del Organismo autónomo Instituto Municipal de Cultura Joaquín Chapaprieta Torregrosa,** un total de 4 expedientes por un importe total de 13.302,90
- c. **Del Organismo autónomo Patronato Municipal de Habaneras** 5 expedientes por un importe total de 49.279,07€

El total de los levantamientos de los reparos realizados en el ejercicio 2020, ascendió, a 22 expedientes por un importe 502.450,58 € que supone una reducción del 54,41% respecto del ejercicio anterior

Destacar que dicho importe supone un 0,23% de las obligaciones reconocidas netas (O.R.N) de la liquidación de 2020 del presupuesto consolidado (100.140.848,06 euros) por lo que un 99,77% del presupuesto se han tramitado sin reparos.

Todos los reparos corresponden a facturas, que se fundamentan en la existencia de facturas relativas a suministros o servicios de tracto sucesivo que no han sido objeto de licitación y contratación de conformidad con la normativa contractual, así como por incumplimiento del procedimiento establecido en la Ley 9/2017, de 8 de noviembre de Contratos del Sector Público.

Fundamentar que debido al gran volumen de facturación anual que dispone el Ayuntamiento de Torrevieja y dando cuenta de los medios personales y materiales que se disponen para elaborar las licitaciones de los contratos con el procedimientos y



desarrollo que conllevan, decir que, no obstante, y fruto de estas observaciones muchos de estos servicios están siendo o van ser licitados a lo largo del ejercicio con la finalidad de evitar este incurrir en este tipo de procedimientos.

## 2. EXPEDIENTES TRAMITADOS CON OMISIÓN DE FUNCIÓN INTERVENTORA

El total de expedientes tramitados con omisión de la Función interventora realizados en el ejercicio 2020, asciende, de acuerdo al informe suscrito por la Sra. Interventora General en fecha 8 de mayo de 2021 a 224 expedientes por un importe 22.498.186,3 € con el siguiente desglose

- a. En el Ayuntamiento 223 expedientes por un total de **21.495.658,07 €**
- b. Del Organismo autónomo Patronato Municipal de Habaneras 1 expediente por un importe de **2.528,59€**

El total de los expedientes tramitados con omisión de la Función interventora realizados en el ejercicio 2020, ascendió, a 247 expedientes por un importe **23.957.982,76 €** que supone una reducción del **6,09%** respecto del ejercicio anterior.

Destacar que dicho importe supone un 23,92% de las obligaciones reconocidas netas (O.R.N) de la liquidación de 2020 del presupuesto consolidado (100.140.848,06 euros) y que si quitamos el importe de las obligaciones tramitadas con reparo (0,23%), se concluye que un 75,85% de las obligaciones reconocidas en el presupuesto 2020 se han tramitado de conformidad con la legislación aplicable.

Siendo esta una cantidad elevada es en este apartado donde se están centrado todos los esfuerzos para evitar que estos procesos se tramiten de forma sistemática. Sin embargo el ejercicio 2020 ha sido un año complicado por las consecuencias derivadas de la pandemia producida por el COVID-19 que obligó a paralización de procedimientos por suspensión de plazos administrativos y la realización de gastos sobrevenidos y urgentes que ha producido una distorsión sin precedentes en la ejecución de procesos y tramitaciones de este Ayuntamiento.

De los siguientes reparos en facturación por omisión de trámites o requisitos esenciales en materia de contratación y artículo 118 de la Ley 9/2017 de contratos del Sector Público, corresponden a servicios obligatorios y esenciales:

- a) El servicio de limpieza viaria y recogida de residuos sólidos de la empresa ACCIONA encontrándose en prórroga forzosa por vencimiento del contrato que asciende a un total de 16.685.669,01 que supone casi el 70% (69,64%) de los expedientes tramitados con omisión de la función interventora, con la empresa pública VAERSA 234.691,06, y que está en licitación en estos momentos. Cuando finalice el expediente en trámite queda resuelto el problema de los reparos a partir de esa fecha
- b) El servicio de Transporte Urbano con la empresa autocares Costa Azul que supone un total de 3.096.610,82 € supone el 12,92% del total que en este momento se ha iniciado los trámites para determinación de su forma de gestión y licitación.
- c) Servicios mantenimiento de Riegos con ACTUA por importe de 81.403,25 que actualmente en licitación publicada el 14/05/2021 en el portal de contratación del Ayuntamiento de Torrevieja



- d) Arrendamientos de locales donde se ubican dependencias municipales que habían vencidos los vigentes con el siguiente detalle:
- a. ARRENDAMIENTO LOCAL MUSEO DEL MAR en C/ Patricio Pérez por 84.392,81 que está en tramitación.
  - b. ARRENDAMIENTO LOCAL Censo y estadística por 36.941,88 € que ya se licitó en 2020 y se está a la firma del contrato
  - c. ARRENDAMIENTO LOCAL Alquiler Biblioteca por 31.815,00 € que se está tramitando en la actualidad
- e) Diferentes suministros de informática y equipamientos necesarios para acometer la urgente reorganización del teletrabajo con ocasión de las declaraciones de estado de alarma y reorganización del trabajo del personal del Ayuntamiento por un importe total de 102.057,62 € que están siendo licitados en la actualidad.
- f) La facturación con Correos por un importe de 75,139,82 € cuyo contrato ha sido formalizado el 26 de febrero de 2021
- g) Servicios de Telefonía móvil y telecomunicaciones con el siguiente detalle:
- a. VODAFONE por 15.986,82
  - b. TELEVISIÓN COSTA BLANCA por 37.605,83 €
  - c. TELEFÓNICA por 4.326,33 €

El contrato se tramitó durante el ejercicio 2020 y se firmó el 18 de diciembre de 2020

- h) Suministro de combustible por 53.067,18 que también se finalizó y firmó el 27 de noviembre de 2020.

Es por tanto una actuación que desde los diferentes departamentos se está abordando de forma necesaria y urgente, y que tras el colapso y la ralentización de procedimientos derivados de las situaciones provocadas por la pandemia derivada del COVID-19 se solventará para solucionar la excepcionalidad de estos procedimientos.”

Vista la propuesta suscrita por el Sr. Director General de Economía, Hacienda, Empleo y Juventud y el Sr. Alcalde Presidente, con fecha 7 de junio de 2021, CSV: 4KRDPESDCQ9DK74APE4NALLTX, que se transcribe a continuación:

“**Expte** 28155/2021

**Procedimiento:** Control Interno Fiscalización Intervención General

**Asunto:** De las Resoluciones adoptadas por el Presidente de la Entidad Local y sus organismos autónomos, contrarias a los reparos de Intervención y expedientes tramitados con Omisión de la Función Interventora EJERCICIO 2020

### PROPUESTA ALCALDIA

En relación al expediente relativo a la remisión del informe anual efectuado por la Intervención General de este Ayuntamiento de todas las resoluciones adoptadas por el Presidente de la Entidad Local contrarias a los reparos efectuados durante el ejercicio 2020 y expedientes tramitados con Omisión de la Función Interventora, firmado por la Intervención General de este Ayuntamiento en fecha 8 de mayo de 2021 con csv: TZ3XDASRD2R536ND5K2CXNG5Y de conformidad con el artículo 15, apartado 6 del





R.D. 424/2017, de 28 de abril, por el que se regula el régimen jurídico del control interno en las entidades del Sector Público Local.

Visto que dicho informe atiende únicamente a aspectos y cometidos propios del ejercicio de la función fiscalizadora, sin incluir cuestiones de oportunidad o conveniencia de las actuaciones que fiscalice

Visto que la Intervención General con ocasión de la cuenta general, remitirá el presente expediente al Tribunal de Cuentas de conformidad con lo dispuesto en el apartado 7 del artículo 15 R.D. 424/2017 RJCJ.

A la vista de todo lo expuesto, SE PROPONE incluir en el orden del día de la próxima sesión de la Comisión Informativa de Hacienda, el estudio, debate y dictamen de la siguiente,

#### **PROPUESTA DE ACUERDO:**

**PRIMERO.-** Dar cuenta del Informe emitido por la Interventora General de fecha 8 de mayo de 2021 de todas las resoluciones adoptadas por el Presidente de la Entidad Local contrarias a los reparos efectuados durante el ejercicio 2020 y expedientes tramitados con Omisión de la Función Interventora, de conformidad con el artículo 15, apartado 6 del R.D. 424/2017 RJCJ de la Entidad Local y de sus organismos autónomos que dice así:

#### **“INFORME DE INTERVENCIÓN**

*CRISTINA SERRANO MATEO, Interventora General del Ayuntamiento de Torrevieja, en base a lo dispuesto en el artículo 4 del Real Decreto 128/2018, de 16 de marzo por el que se regula el régimen jurídico de los Funcionarios de Administración Local con habilitación de carácter nacional; artículos 213 y siguientes del Real Decreto Legislativo 2/2004, de 5 de marzo, por el que se aprueba el Texto Refundido de la Ley Reguladora de las Haciendas Locales y artículos 15 y 28 del R.D. 424/2017, de 28 de abril, por el que se regula el régimen jurídico del control interno en las entidades del Sector Público Local, emite el siguiente:*

#### **INFORME**

- **De las resoluciones adoptadas por el Presidente de la Entidad Local contrarias a los reparos formulados.**

**Primero.-** *En virtud de lo dispuesto en el artículo 215 del Real Decreto legislativo 2/2004, de 5 de marzo, por el que se aprueba el Texto Refundido de la Ley Reguladora de las Haciendas locales (TRLRHL), si en el ejercicio de la función interventora el órgano interventor se manifestara en desacuerdo con el fondo o con la forma de los actos, documentos o expedientes examinados, deberá formular sus reparos por escrito antes de la adopción del Acuerdo o resolución.*

**Segundo.-** *El artículo 15, apartado 6 del R.D. 424/2017 RJCJ dispone: “Con ocasión de la dación de cuenta de la liquidación del Presupuesto, el órgano interventor elevará al Pleno el informe anual de todas las resoluciones adoptadas por el Presidente de la Entidad Local contrarias a los reparos efectuados, o, en su caso, a la opinión del órgano competente de la Administración que ostente la tutela al que se haya solicitado informe, así como un resumen de las principales anomalías detectadas en materia de ingresos. Dicho informe atenderá únicamente a aspectos y cometidos propios del ejercicio de la función fiscalizadora, sin incluir cuestiones de oportunidad o conveniencia de las actuaciones que fiscalice. El Presidente de la Corporación podrá presentar en el Pleno informe justificativo de su actuación.”*

**Tercero.-** *Para el ejercicio 2020 se da cuenta*



- A. De Las resoluciones adoptadas **por el Presidente de la Entidad Local**, durante el ejercicio 2020, **contrarias a los reparos** efectuados por la Intervención Municipal, y que **se adjuntan como Anexo I** al presente informe, con detalle del tipo de expediente, concepto, tercero, importe, fecha del informe de reparo, motivo del reparo y fecha de la resolución de Alcaldía o acuerdo de Pleno de levantamiento del Reparos.

El total resoluciones adoptadas contrarias a los reparos formulados por la Intervención General, todos ellos por omisión de requisitos o trámites esenciales, ascienden a **un total de 20 expedientes por un total de 176.516,130 €** durante el ejercicio 2020; se refieren a facturas por la prestación de servicios, obras o suministros sin la preceptiva y previa tramitación de expediente de gasto. La numeración de los expedientes indica que algunos fueron iniciados pero fueron resueltos por el órgano gestor con anterioridad a la firma de la resolución.

- B. De Las resoluciones adoptadas **por el Presidente del Organismo autónomo Patronato Municipal de Cultura Joaquin Chapaprieta Torregrosa,** durante el ejercicio 2020, contrarias a los reparos efectuados por la Intervención delegada, y que **se adjuntan como Anexo II** al presente informe, con detalle del tipo de expediente, concepto, tercero, importe, fecha del informe de reparo, motivo del reparo y fecha de la resolución del Presidente del organismo o Junta Rectora en su caso.

El total resoluciones adoptadas contrarias a los reparos formulados por la Intervención delegada del Instituto todos ellos por omisión de requisitos o trámites esenciales, ascienden a **un total de 4 expedientes por un importe total de 13.302,90 €** durante el ejercicio 2020; se refieren a facturas por la prestación de servicios, obras o suministros sin la preceptiva y previa tramitación de expediente de gastos

- C. De Las resoluciones adoptadas **por el Presidente del Organismo autónomo Patronato Municipal de Habaneras,** durante el ejercicio 2020, contrarias a los reparos efectuados por la Intervención delegada, y que **se adjuntan como Anexo III** al presente informe, con detalle del tipo de expediente, concepto, tercero, importe, fecha del informe de reparo, motivo del reparo y fecha de la resolución del Presidente del organismo o Junta Rectora en su caso.

El total resoluciones adoptadas contrarias a los reparos formulados por la Intervención delegada del Patronato todos ellos por omisión de requisitos o trámites esenciales, ascienden a **un total de 5 expedientes por un importe total de 49.279,07€** durante el ejercicio 2020; se refieren a facturas por la prestación de servicios, obras o suministros sin la preceptiva y previa tramitación de expediente de gastos.

- **De las principales anomalías detectadas en materia de ingresos**

Conforme al artículo 219 del TRLRHL y a lo dispuesto en las Bases de Ejecución del Presupuesto, se darán cuenta al Pleno de la Corporación en el presente



ejercicio 2021, del resultado del Plan Anual de Control Financiero elaborado para 2020. .

- **De la omisión de la función interventora**

**Primero.-** El R.D. 424/2017, RJCI, ha introducido en su artículo 28, la figura de la “Omisión de la función interventora”, en los siguientes términos:

*“En los supuestos en los que, con arreglo a lo dispuesto en este Reglamento, la función interventora fuera preceptiva y se hubiese omitido, no se podrá reconocer la obligación, ni tramitar el pago, ni intervenir favorablemente estas actuaciones hasta que se conozca y resuelva dicha omisión en los términos previstos en el presente artículo.”*

Con fecha 27 de septiembre de 2018, la Intervención General puso en conocimiento de las diferentes áreas gestoras la CIRCULAR DE FISCALIZACIÓN 1/2018. EXPEDIENTES POR OMISIÓN DE LA FUNCIÓN INTERVENTORA, a partir de la cual, aquellos gastos realizados al margen de la preceptiva fiscalización, se adaptan para la aprobación del reconocimiento de la obligación al procedimiento definido en el citado artículo 28 del RJCI. Esa circular se ha aplicado también para el ejercicio 2019 y 2020.

**Segundo.-** Los informes evacuados por la Intervención General y la intervención delegada sobre expedientes por omisión de la función interventora, se incluirán en la relación referida en los apartados 6 y 7 del artículo 15 del R.D. 424/2017, en cumplimiento de lo previsto en el artículo 28.2 del mismo cuerpo legal.

**Tercero.-** Para el ejercicio 2020 se da cuenta:

- A. En la entidad Ayuntamiento de Torre Vieja. De Los expedientes en los que se ha apreciado omisión de la función interventora, y sometidos a informe de la Intervención General con carácter previo a su aprobación por órgano competente, **ascienden en el ejercicio 2020 a un total de 223 expedientes por un importe total de 21.495.658,07 €**, Estos expedientes se adjuntan **como Anexo IV** al presente informe, con detalle del tipo de expediente, concepto, tercero, importe, fecha del informe de omisión de la función Interventora, y fecha del acuerdo de Junta de Gobierno Local.
- B. De la Entidad Patronato de Habaneras. De Los expedientes en los que se ha apreciado omisión de la función interventora, y sometidos a informe de la Intervención delegada del Patronato con carácter previo a su aprobación por órgano competente, **ascienden en el ejercicio 2020 a un total de 1 expediente por un importe de 2.528,59€**, Este expediente se adjuntan **como Anexo V** al presente informe, con detalle del tipo de expediente, concepto, tercero, importe, fecha del informe de omisión de la función Interventora, y fecha del acuerdo de Junta Rectora del Patronato
- C. De la Entidad Instituto Municipal de Cultura. No se ha realizado ninguno en el ejercicio de referencia

**Informe justificativo del Presidente de la Corporación**

El Presidente de la Corporación podrá presentar en el Pleno informe justificativo de su actuación, de conformidad con lo establecido en el artículo 218 del



citado RDL 2/2004, de 5 de marzo, TR-LHL, y artículo 15.6 in fine del R.D. 424/2017, de 28 de abril, RJCI

**Remisión del expediente.**

*La Intervención General con ocasión de la cuenta general, remitirá el presente expediente al Tribunal de Cuentas de conformidad con lo dispuesto en el apartado 7 del artículo 15 R.D. 424/2017 RJCI.”*



**ASUNTO: DACIÓN DE CUENTA AL PLENO DE LAS RESOLUCIONES ADOPTADAS POR EL PRESIDENTE DE LA ENTIDAD LOCAL CONTRARIAS A LOS REPAROS DE INTERVENCIÓN. EJERCICIO 2020**

**ANEXO I**

| s/ref     | Fecha inic | Fecha recep | Descripción  | Tercero                   | Partida   | Importe   | Petición fisc | Fecha remisión | rgano aprob | Fecha acuerdo |
|-----------|------------|-------------|--|---------------------------|-----------|-----------|---------------|----------------|-------------|---------------|
| CC/NB-21  | 30/12/2019 | 21/02/2020  | Relación de facturas de gasto realizados en el 2019 de la Concejalía de Festejos.  | varios                    | varias    | 8.076,72  | 21/02/2020    | 26/02/2020     | PLE         | 30-abr-20     |
| NB/CC-24  | 30/12/2019 | 24/02/2020  | Relación de facturas de gastos realizados en el año 2019 de la Concejalía de Fiestas.  | varios                    | varias    | 21.212,04 | 24/02/2020    | 27/02/2020     | PLE         | 25-jun-20     |
| CC/NB-26  | 30/12/2019 | 26/02/2020  | Relación de facturas de gastos realizados en el año 2019 de la Concejalía de Fiestas.  | varios                    | 338.22799 | 0,00      | 26/02/2020    | 02/03/2020     | PLE         | 30-abr-20     |
| CC/NB-02  | 30/12/2019 | 02/03/2020  | Factura de gasto realizado en el año 2019 de la Concejalía de Fiestas.   | PIROTECNIA FERRANDEZ S.L. | 338.22699 | 484,00    | 02/03/2020    | 05/03/2020     | PLE         | 25-jun-20     |
| CC/NB-23  | 30/12/2019 | 23/03/2020  | Relación de facturas de gastos indebidamente adquiridos en el año 2019 de la Concejalía de Fiestas.  | varios                    | varias    | 12.723,70 | 23/03/2020    | 01/04/2020     | PLE         | 30-abr-20     |
| CF/CS     | 31/12/2019 | 02/04/2020  | Factura de gasto realizado en el año 2019 de la Concejalía de Fiestas.   | varios                    | varias    | 51.094,42 | 02/04/2020    | 06/04/2020     | PLE         | 25-jun-20     |
| 11/20 rep | 09/03/2020 | 22/07/2020  | Equipamiento de sonido para oferta floral el día 30 de noviembre de 2019, incluido transporte, instalación y personal técnico  | Oreacam                   | 338.22799 | 2.347,40  | 22/07/2020    | 24/07/2020     | PLE         | 24-nov-20     |
| 13/20 rep | 01/04/2020 | 03/08/2020  | Alquiler e instalación de proyectores led, instalación de cableado desde Centro Cultural a Plaza María Asunción y arcos luminosos con motivo del carnaval.   | Cristian Ferrández Díaz   | 338.22799 | 18.109,78 | 03/08/2020    | 04/08/2020     | DAL         | 01-sep-20     |
| 16/20 rep | 27/10/2020 | 16/11/2020  | Menús presentación reina de la sal. Servicios veterinarios (Esterilización de colonias urbanas de gatos sin propietarios) Gasto subvencionado por la Diputación Provincial de Alicante, Anualidad 2020 | ROLDOLF S.L.              | 338.22799 | 690,62    | 16/11/2020    | 17/11/2020     |             |               |
| 17/20 rep | 16/11/2020 | 16/11/2020  |  | varios                    | 331.22799 | 10.756,90 | 16/11/2020    | 18/11/2020     | DAL         | 23-nov-20     |



| s/ref     | Fecha inic | Fecha recep | Descripción   | Tercero                       | Partida    | Importe           | Petición fisc | Fecha remisión | rgano aprob | Fecha acuerdo |
|-----------|------------|-------------|---|-------------------------------|------------|-------------------|---------------|----------------|-------------|---------------|
| 18/20 rep | 16/11/2020 | 18/11/2020  | Servicios veterinarios (Esterilización de colonias urbanas de gatos sin propietarios) Gasto subvencionado por la Diputación de Alicante | PETSWORLD                     | 331.22799  | 1.312,85          | 18/11/2020    | 19/11/2020     | DAL         | 23-nov-20     |
| 19/20 rep | 01/10/2020 | 07/12/2020  | Servicios funerarios - coche fúnebre para Pedro Martínez Chazarra   | FUNSURESTE S.L.               | 164.22799  | 688,79            | 07/12/2020    | 09/12/2020     | PLE         | 25-feb-21     |
| 20/20 rep | 01/10/2020 | 07/12/2020  | Servicios funerarios - conche fúnebre para Domingo Perterra García  | FUNSURESTE S.L.               | 164.22799  | 688,79            | 07/12/2020    | 09/12/2020     | PLE         | 25-feb-21     |
| 21/20 rep | 01/10/2020 | 07/12/2020  | Servicios funerarios - coche fúnebre para Ina Linda Horter  | FUNSURESTE S.L.               | 164.22799  | 688,79            | 07/12/2020    | 09/12/2020     | PLE         | 25-feb-21     |
| 22/20 rep | 01/10/2020 | 09/12/2020  | Servicios funerarios - coche fúnebre para Germán López Vega.  | FUNSURESTE S.L.               | 164.22799  | 688,79            | 09/12/2020    | 10/12/2020     | PLE         | 25-feb-21     |
| 24/20 rep | 18/11/2020 | 18/12/2020  | Arreglos y Reformas personalizadas con complementos varios propiedad del Ayuntamiento del Belén Municipal de Torre Vieja 2019.          | JOSÉ ANTONIO TORRES NAVARRO   | 338.21200  | 16.214,00         | 18/12/2020    | 21/12/2020     | DAL         | 30-dic-20     |
| 25/20 rep | 19/11/2020 | 15/12/2020  | 2ª aportación 2019 Consorcio Plan Zonal 11 A6.  | CONSORCIO PLAN ZONAL 11 A6    | 1621.46701 | 55.615,44         | 15/12/2020    | 21/12/2020     | PLE         | 04-mar-21     |
| 26/20 rep | 12/12/2020 | 18/12/2020  | Comida 21 de diciembre protección civil.  | TORREVIEJA THAS               | 135.22699  | 746,30            | 18/12/2020    | 21/12/2020     | PLE         | 25-feb-21     |
| 27/20 rep | 21/11/2020 | 18/12/2020  | Suministro de diverso material y diplomas agradecimientos vuelta ciclista a España 2019.  | ROTULACIONES DEL MEDITERRANEO | 135.22699  | 1.739,80          | 18/12/2020    | 21/12/2020     |             |               |
| 28/20 rep | 21/11/2020 | 18/12/2020  | Alimentación miembros protección civil de enero a junio de 2019.  | JOSE MARIA LOPEZ HERNANDEZ    | 135.22699  | 1.305,92          | 18/12/2020    | 22/12/2020     |             |               |
| 30/20 rep | 21/11/2020 | 22/12/2020  | Papel camilla gof 1cp precorte 2m 60.   | VIALTA S.L.                   | 135.22699  | 619,84            | 22/12/2020    | 28/12/2020     | PLE         | 25-feb-21     |
|           |            |             |   |                               |            | <b>176.516,13</b> |               |                |             |               |



**ASUNTO: DACIÓN DE CUENTA AL PLENO DE LAS RESOLUCIONES ADOPTADAS POR EL PRESIDENTE DEL INSTITUTO MUNICIPAL DE CULTURA CONTRARIAS A LOS REPAROS DE INTERVENCIÓN. EJERCICIO 2020**

**ANEXO II**

| s/ref     | fecha inic | fecha recep | Descripción   | Tercero  | Partida   | Importe          | petición fisc | fecha remisión | organo aprob | fecha acuerdo |  |
|-----------|------------|-------------|---|--|-----------|------------------|---------------|----------------|--------------|---------------|--|
| 8/20 rep  | 11/03/2020 | 19/05/2020  | servicio vaciado de tanques, gestión de residuos, limpieza y supervisión de trabajos  | RECUPERACIONES Y RECICLJES INDUSTRIALES PETRER | 333.22799 | 3.617,90         | 19/05/2020    | 20/05/2020     | DP           | 09-jul-20     |  |
| 9/20 rep  | 29/10/2019 | 10/06/2020  | show animación danza ilusión  | Ariel Ceferino Muñoz Pereyra                   | 335.22609 | 1.500,00         | 10/06/2020    | 11/06/2020     | JR           | 17-sep-20     |  |
| 10/20 rep | 09/03/2020 | 22/07/2020  | Alquiler de equipamiento de sonido e iluminación el día 31 de diciembre de 2019, incluido transporte , instalación y personal técnico | Orecom imagen y sonido profesional, SL         | 338.22799 | 3.756,40         | 22/07/2020    | 24/07/2020     | PLE          | 25-mar-21     |  |
| 12/20 rep | 09/03/2020 | 22/07/2020  | Equipamiento de sonido para desfile infantil el día 1 de diciembre de 2019 – equipo de sonido para carroza                            | Orecom   | 338.22799 | 4.428,60         | 22/07/2020    | 24/07/2020     | PLE          | 25-mar-21     |  |
|           |            |             |   |  |           | <b>13.302,90</b> |               |                |              |               |  |



**ASUNTO: DACIÓN DE CUENTA AL PLENO DE LAS RESOLUCIONES ADOPTADAS POR EL PRESIDENTE DEL PATRONATO MUNICIPAL DE HABANERAS CONTRARIAS A LOS REPAROS DE INTERVENCIÓN. EJERCICIO 2020**

**ANEXO III**

| n/ref   | Fecha inic | Fecha recep | Descripción   | Tercero   | Partida   | Importe          | Petición fisc | Fecha remisión | Organo aprob | fecha acuerdo |
|---------|------------|-------------|---|---|-----------|------------------|---------------|----------------|--------------|---------------|
| 07/2020 | 30/04/2018 | 12/05/2020  | Factura de alquiler instalaciones Auditorio de Torre vieja evento Certamen Juvenil de Habaneras 28 y 29 abril 2017                                | SOCIEDAD PROYECTOS TEMATICOS DE LA C.V.         | 331.20302 | 3.656,02         | 12/05/2020    |                |              |               |
| 14/2020 | 07/10/2020 | 13/10/2020  | Sonorización 66 Certamen de Habaneras   | OXIGEN SONIDO E ILUMINACIÓN                     | 331.22799 | 14.725,70        | 13/10/2020    | 16/10/2020     | DP           | 14-dic-20     |
| 15/2020 | 07/10/2020 | 13/10/2020  | alquiler equipamiento de iluminación para certamen de habaneras 2020 del 22 al 25.7.2020 en las eras de la sal montaje y pruebas los días 20 y 21 | ORECAM IMAGEN SONIDO                            | 331.22799 | 17.950,35        | 13/10/2020    |                | DP           | 01-dic-20     |
| 23/2020 | 07/10/2020 | 14/12/2020  | Proyecto, boletín y certificación de instalaciones eléctricas (sonido) para el LXVI Certamen de Habaneras.  | PRODUCCIONES ARTÍSTICAS HORIZONTE MUSICAL, S.L. | 331.22799 | 10.200,30        | 14/12/2020    | 17/12/2020     | DP           | 21-dic-20     |
| 29/2020 | 15/12/2020 | 21/12/2020  | Legalización autorizaciones e instalaciones para celebración Certamen de Habaneras y Polifonía 2020   | INURBE INGENIERIA                               | 331.22799 | 2.746,70         | 21/12/2020    | 28/12/2020     | DP           | 04-ene-21     |
|         |            |             |   |   |           | <b>49.279,07</b> |               |                |              |               |





**ASUNTO: DACIÓN DE CUENTA AL PLENO DE LOS EXPEDIENTES TRAMITADOS POR OMISIÓN DE LA FUNCIÓN INTERVENTORA DE LA ENTIDAD LOCAL. EJERCICIO 2020**

**ANEXO IV**

| Fecha inic | Fecha recep | Descripción   | Tercero                     | Partida    | Importe    | Petición fisc | Fecha remisión | Orga no apro b | Fecha acuerdo |
|------------|-------------|---|-----------------------------|------------|------------|---------------|----------------|----------------|---------------|
| 08/07/2019 | 21/01/2020  | Póliza de seguros de accidentes para usuarios de las instalaciones deportivas municipales, del 01/12/2019 al 01/03/2020.    | MGS SEGUROS REASEGUROS      | 341.22400  | 11.869,51  | 21/01/2020    | 22/01/2020     | JGL            | 31-ene-20     |
| 13/12/2019 | 21/01/2020  | Tratamiento Planta de Villena - noviembre 2019  | VAERSA                      | 1622.22710 | 8.706,17   | 21/01/2020    | 22/01/2020     | JGL            | 31-ene-20     |
| 13/11/2019 | 21/01/2020  | RSU - octubre 2019  | ACCIONA                     | 1621.22700 | 644.064,60 | 21/01/2020    | 22/01/2020     | JGL            | 31-ene-20     |
| 10/12/2019 | 21/01/2020  | Podas- octubre 2019   | ACCIONA                     | 1622.22710 | 299.500,30 | 21/01/2020    | 22/01/2020     | JGL            | 31-ene-20     |
| 11/12/2019 | 21/01/2020  | RSU - noviembre 2019  | ACCIONA                     | 1621.22700 | 614.058,93 | 21/01/2020    | 22/01/2020     | JGL            | 31-ene-20     |
| 17/12/2019 | 21/01/2020  | Tratamiento residuos Planta de Murcia - noviembre 2019  | CESPA GR SAU                | 1622.22710 | 1.074,11   | 21/01/2020    | 22/01/2020     | JGL            | 31-ene-20     |
| 01/03/2019 | 27/01/2020  | Servicios de telecomunicaciones (telefonía fija, telefonía móvil y servicios de acceso a Internet y transferencia de datos) | VIARIOS                     | 920.22200  | 17.307,51  | 27/01/2020    | 27/01/2020     | JGL            | 21-feb-20     |
| 09/01/2020 | 27/01/2020  | Suministro gasoleo instalaciones deportivas   | Diesel mediterraneo         | 342.22103  | 18.352,83  | 27/01/2020    | 27/01/2020     | JGL            | 31-ene-20     |
| 14/01/2020 | 28/01/2020  | Tratamiento Planta de Villena - diciembre 2019  | VAERSA                      | 1622.22710 | 13.146,66  | 28/01/2020    | 29/01/2020     | JGL            | 07-feb-20     |
| 27/12/2019 | 28/01/2020  | Podas- noviembre 2019   | ACCIONA                     | 1622.22710 | 71.674,71  | 28/01/2020    | 29/01/2020     | JGL            | 07-feb-20     |
| 13/01/2020 | 28/01/2020  | RSU - diciembre 2019  | ACCIONA                     | 1621.22700 | 585.742,66 | 28/01/2020    | 29/01/2020     | JGL            | 07-feb-20     |
| 13/01/2020 | 28/01/2020  | LV - diciembre 2019   | ACCIONA                     | 163.22700  | 371.828,86 | 28/01/2020    | 29/01/2020     | JGL            | 07-feb-20     |
| 13/01/2020 | 28/01/2020  | LC - diciembre 2019   | ACCIONA                     | 173.22700  | 77.193,28  | 28/01/2020    | 29/01/2020     | JGL            | 07-feb-20     |
| 31/12/2019 | 29/01/2020  | Servicio postal y telegráfico diciembre de 2019.  | CORREOS TELEGRAFOS S.A.     | 920.22201  | 4.960,92   | 29/01/2020    | 30/01/2020     | JGL            | 07-feb-20     |
| 01/07/2019 | 03/02/2020  | Arrendamiento vehículos Policía Local   | Banco Santander             | 132.20400  | 31.364,49  | 03/02/2020    | 03/02/2020     | JGL            | 14-feb-20     |
| 31/01/2020 | 04/02/2020  | Suministro de gasoleo para las instalaciones deportivas municipales del palacio de los deportes.                            | DIESEL MEDITERRANEO         | 342.22103  | 7.914,68   | 04/02/2020    | 05/02/2020     | JGL            | 07-feb-20     |
| 20/01/2020 | 05/02/2020  | Transporte urbano - noviembre 2019  | AUTOCARES COSTA AZUL, S.L.L | 411.22791  | 253.441,05 | 05/02/2020    | 05/02/2020     | JGL            | 14-feb-20     |
| 22/01/2020 | 05/02/2020  | Transporte urbano - diciembre 2019  | AUTOCARES COSTA AZUL, S.L.L | 411.22791  | 270.991,71 | 05/02/2020    | 05/02/2020     | JGL            | 14-feb-20     |



|            |            |   |   |            |            |            |            |     |           |
|------------|------------|---|---|------------|------------|------------|------------|-----|-----------|
| 03/02/2020 | 10/02/2020 | Arrendamiento local destinado al Museo del Mar y La Sal de enero a diciembre de 2019.                       | BEGONA TORREGROSA SALA                                | 920.20202  | 26.136,00  | 10/02/2020 | 17/02/2020 | JGL | 21-feb-20 |
| 03/02/2020 | 10/02/2020 | Arrendamiento local destinado a Biblioteca en C/ Diego Ramirez Pastor, 5 de enero a diciembre de 2019.      | JOSE ANGEL MAZÓN MATEO                                | 920.20206  | 10.890,00  | 10/02/2020 | 17/02/2020 | JGL | 21-feb-20 |
| 03/02/2020 | 10/02/2020 | Arrendamiento local destinado a Biblioteca en C/ Diego Ramirez Pastor, 5 de enero a diciembre de 2019.      | ROSA MARÍA MAZÓN MATEO                                | 920.20206  | 10.890,00  | 10/02/2020 | 17/02/2020 | JGL | 21-feb-20 |
| 27/03/2019 | 17/02/2020 | Señalización viaria durante el año 2018.  | AKRA SEÑAL S.L.                                       | 133.22198  | 13.858,33  | 17/02/2020 | 17/02/2020 | JGL | 28-feb-20 |
| 13/02/2020 | 18/02/2020 | Suministro de gasoleo para las instalaciones deportivas municipales del palacio de los deportes.            | DIESEL MEDITERRANEO                                   | 342.22103  | 6.255,22   | 18/02/2020 | 19/02/2020 | JGL | 28-feb-20 |
| 30/01/2019 | 17/02/2020 | Mantenimiento instalaciones semaforicas   | Murciana de tráfico, SA URBANOS                       | 133.22792  | 18.606,87  | 17/02/2020 | 19/02/2020 | JGL | 21-feb-20 |
| 06/02/2020 | 20/02/2020 | RSU - enero 2020.   | ACCIONA SERVICIOS URBANOS                             | 1621.22700 | 594.197,03 | 20/02/2020 | 24/02/2020 | JGL | 13-mar-20 |
| 06/02/2020 | 20/02/2020 | LV - enero 2020.  | ACCIONA SERVICIOS URBANOS                             | 163.22700  | 414.165,53 | 20/02/2020 | 24/02/2020 | JGL | 13-mar-20 |
| 05/02/2020 | 20/02/2020 | Podas - Diciembre 2019  | ACCIONA SERVICIOS URBANOS                             | 1622.22710 | 227.291,88 | 20/02/2020 | 24/02/2020 | JGL | 13-mar-20 |
| 12/12/2018 | 21/02/2020 | Servicio reparación, colocación y realización señales verticales  | Torreveja Servicios 58                                | 133.22791  | 14.723,14  | 21/02/2020 | 24/02/2020 | JGL | 28-feb-20 |
| 30/04/2019 | 21/02/2020 | Reparación y verificaciones sonómetros alcotest y talkis  | Expocom, SA   | 132.21300  | 3.895,00   | 21/02/2020 | 24/02/2020 | JGL | 28-feb-20 |
| 11/03/2019 | 21/02/2020 | Servicios para carnaval 2019, equipamiento para desfiles de carnaval los días 24/02/2019 y 2 de marzo 2019. | PRODUCCIONES ARTÍSTICAS HORIZONTE MUSICAL             | 338.22799  | 28.359,04  | 21/02/2020 | 15/05/2020 | JGL | 22-may-20 |
| 07/01/2019 | 21/02/2020 | Espectáculo para la cabalgata de reyes, realizado el 5 de enero.  | GLOBAL PLAY ENTERTAINMENT                             | 338.22799  | 36.300,00  | 21/02/2020 | 15/05/2020 | JGL | 22-may-20 |
| 08/01/2020 | 21/02/2020 | Servicios para la Cabalgata de Reyes 2019 Lote 1 4 carrozas autónomas.                                      | PRODUARTCE  | 338.22799  | 57.580,27  | 21/02/2020 | 15/05/2020 | JGL | 22-may-20 |
| 18/01/2020 | 25/02/2020 | Alquiler Diciembre 2019 - local Censo y Estadística   | Fancisco Vera Pérez AUTOCARES COSTA AZUL, S.L.L       | 920.20204  | 3.078,49   | 25/02/2020 | 25/02/2020 | JGL | 06-mar-20 |
| 17/02/2020 | 05/02/2020 | Transporte urbano - enero 2020  | COMPANIA TRATAMIENTOS LEVANTE TELEVISION COSTA BLANCA | 411.22791  | 272.017,71 | 28/02/2020 | 28/02/2020 | JGL | 13-mar-20 |
| 08/11/2019 | 28/02/2020 | Control de plagas octubre 2019.   | TELEVISION COSTA BLANCA                               | 331.22791  | 21.072,15  | 28/02/2020 | 03/03/2020 | JGL | 09-abr-20 |
| 01/02/2020 | 02/03/2020 | Servicios de telecomunicaciones   | VODAFONE ESPAÑA TELEFONICA DE ESPAÑA                  | 920.22200  | 3.511,32   | 02/03/2020 | 03/03/2020 | JGL | 13-mar-20 |
| 01/02/2020 | 02/03/2020 | Servicios de telecomunicaciones   | VODAFONE ESPAÑA TELEFONICA DE ESPAÑA                  | 920.22200  | 886,69     | 02/03/2020 | 03/03/2020 | JGL | 13-mar-20 |
| 01/02/2020 | 02/03/2020 | Servicios de telecomunicaciones   | VAERSA  | 1622.22710 | 256,82     | 02/03/2020 | 03/03/2020 | JGL | 13-mar-20 |
| 17/02/2020 | 02/03/2020 | RSU Planta Villena  | VAERSA  | 1622.22710 | 16.517,33  | 02/03/2020 | 02/03/2020 | JGL | 30-mar-20 |
| 22/10/2019 | 06/03/2020 | Reparaciones informaticas   | T systems ITC Iberia                                  | 928.21607  | 2.550,11   | 06/03/2020 | 09/03/2020 | JGL | 13-mar-20 |
| 06/02/2020 | 06/03/2020 | LC - enero 2020   | ACCIONA   | 173.22700  | 94.359,40  | 06/03/2020 | 09/03/2020 | JGL | 30-mar-20 |



|            |            |   |   |            |            |            |            |     |           |
|------------|------------|---|---|------------|------------|------------|------------|-----|-----------|
| 27/02/2020 | 09/03/2020 | Suministro de gasoleo para las instalaciones deportivas municipales del palacio de los deportes.        | DIESEL MEDITERRANEO                           | 342.22103  | 5.728,66   | 09/03/2020 | 09/03/2020 | JGL | 30-mar-20 |
| 27/12/2020 | 10/03/2020 | Servicios microinformatica - 26 nov a 12 dic 2019   | DEL FOS SISTEMAS INFORMÁTICOS S.L.            | 920.21605  | 3.584,87   | 10/03/2020 | 10/03/2020 | JGL | 30-mar-20 |
| 27/12/2019 | 11/03/2020 | Seguro de embarcaciones de recreo - 2019 y 1T 2020  | MGS Seguros y Reaseguros, SA                  | 130.22400  | 390,06     | 11/03/2020 | 12/03/2020 | JGL | 09-abr-20 |
| 20/02/2020 | 11/03/2020 | Podas - abril 2019  | ACCIONA                                       | 1622.22710 | 73.312,82  | 12/03/2020 | 12/03/2020 | JGL | 30-mar-20 |
| 05/02/2020 | 13/03/2020 | Correos - enero 2020  | Correos y telegrafos                          | 920.22201  | 10.736,97  | 13/03/2020 | 13/03/2020 | JGL | 15-abr-20 |
| 04/03/2020 | 13/03/2020 | Correos - febrero 2020  | Correos y telegrafos                          | 920.22201  | 21.026,30  | 01/03/2020 | 13/03/2020 | JGL | 15-abr-20 |
| 10/03/2020 | 31/03/2020 | Seguro usuarios instalaciones deportivas periodo marzo-junio 2020.                                      | MGS SEGUROS Y REASEGUROS TELEFONICA DE ESPAÑA | 341.22400  | 11.869,51  | 31/03/2020 | 02/04/2020 | JGL | 09-abr-20 |
| 01/04/2020 | 03/04/2020 | Servicios de telecomunicaciones - febrero 2020  | VODAFONE ESPAÑA TELEVISION COSTA BLANCA       | 920.22200  | 256,82     | 03/04/2020 | 06/04/2020 | JGL | 15-abr-21 |
| 09/03/2020 | 03/04/2020 | Servicios de telecomunicaciones   | VODAFONE ESPAÑA TELEVISION COSTA BLANCA       | 920.22200  | 950,15     | 02/03/2020 | 06/04/2020 | JGL | 15-abr-21 |
| 26/03/2020 | 03/04/2020 | Servicios de telecomunicaciones   | ACCIONA SERVICIOS URBANOS                     | 920.22200  | 4.195,40   | 03/04/2020 | 06/04/2020 | JGL | 15-abr-20 |
| 09/03/2020 | 06/04/2020 | RSU - febrero 2020.   | ACCIONA SERVICIOS URBANOS                     | 1621.22700 | 569.739,32 | 06/04/2020 | 07/04/2020 | JGL | 24-abr-20 |
| 09/03/2020 | 06/04/2020 | LV - febrero 2020.  | ACCIONA SERVICIOS URBANOS                     | 163.22700  | 405.754,71 | 06/04/2020 | 07/04/2020 | JGL | 24-abr-20 |
| 03/03/2020 | 06/04/2020 | Podas - Enero 2020  | ACCIONA SERVICIOS URBANOS                     | 1622.22710 | 63.963,54  | 06/04/2020 | 07/04/2020 | JGL | 24-abr-20 |
| 09/03/2020 | 06/04/2020 | LC - febrero 2020   | ACCIONA                                       | 173.22700  | 67.417,31  | 06/04/2020 | 07/04/2020 | JGL | 24-abr-20 |
| 03/01/2020 | 07/04/2020 | Asistencia sanitaria enero-febrero 2020   | ASISA   | 221.16008  | 34.730,23  | 07/04/2020 | 07/04/2020 | JGL | 09-abr-20 |
| 26/03/2020 | 09/04/2020 | Transporte urbano - febrero 2020  | AUTOCARES COSTA AZUL, S.L.L                   | 411.22791  | 238.222,21 | 09/04/2020 | 14/04/2020 | JGL | 17-abr-20 |
| 30/03/2020 | 14/04/2020 | Arrendamiento local C/ Patricio Pérez, 10, destinado a Museo del Mar y de la Sal, Enero y Febrero 2020. | BEGOÑA TORREGROSA SALA                        | 920.20202  | 4.356,00   | 14/04/2020 | 06/05/2020 | JGL | 15-may-20 |
| 30/03/2020 | 14/04/2020 | Arrendamiento local C/ Diego Ramirez Pastor, 5, Enero y Febrero de 2020.                                | JOSE ANGEL MAZÓN MATEO                        | 920.20206  | 1.815,00   | 14/04/2020 | 06/05/2020 | JGL | 15-may-20 |
| 30/03/2020 | 14/04/2020 | Arrendamiento local C/ Diego Ramirez Pastor, 5 Enero y Febrero de 2020.                                 | ROSA MARIA MAZÓN MATEO                        | 920.20206  | 1.815,00   | 14/04/2020 | 06/05/2020 | JGL | 15-may-20 |
| 23/01/2020 | 16/04/2020 | Equipos de sonido e iluminación para conciertos 16 y 17 de agosto de 2019.                              | PRODUCCIONES ARTÍSTICAS HORIZONTE MUSICAL     | 330.22799  | 39.932,42  | 16/04/2020 | 06/05/2020 | JR  | 25-may-20 |
| 26/03/2020 | 21/04/2020 | R. S. U Tratamiento planta Villena, febrero 2020.   | VAERSA  | 162.22710  | 29.258,66  | 21/04/2020 | 23/04/2020 | JGL | 08-may-20 |
| 26/03/2020 | 21/04/2020 | Suministro de gasoleo c para instalaciones deportivas del Palacio de los Deportes                       | DIESEL MEDITERRANEO S.L.                      | 342.22103  | 9.062,90   | 21/04/2020 | 23/04/2020 | JGL | 24-abr-20 |



|            |            |  |   |            |            |            |            |     |           |
|------------|------------|--|---|------------|------------|------------|------------|-----|-----------|
| 03/03/2020 | 21/04/2020 | Refuerzo maquinaria para la distribución de flujos de residuos, febrero 2020.                | ACCIONA SERVICIOS URBANOS               | 1621.22700 | 16.001,04  | 21/04/2020 | 23/04/2020 | JGL | 15-may-20 |
| 01/03/2020 | 24/04/2020 | Arrendamiento local C/ Patricio Pérez, 10, destinado a Museo del Mar y de la Sal, marzo 2020 | BEGOÑA TORREGROSA SALA                  | 920.20202  | 2.178,00   | 24/04/2020 | 15/05/2020 | JGL | 05-jun-20 |
| 03/03/2020 | 24/04/2020 | Refuerzo maquinaria para la distribución de flujos de residuos, enero 2020.                  | ACCIONA SERVICIOS URBANOS               | 1621.22700 | 16.001,04  | 24/04/2020 |            | JGL | 15-may-20 |
| 09/04/2020 | 30/04/2020 | R.S.U. Tratamiento planta Villena, Marzo 2020  | VAERSA                                  | 162.22710  | 26.034,14  | 04/05/2020 |            | JGL | 15-may-20 |
| 31/03/2020 | 05/05/2020 | Servicio de Correos marzo 2020.  | CORREOS TELEGRAFOS S.A. Y               | 920.22201  | 5.104,85   | 05/05/2020 |            | JGL | 15-may-20 |
| 03/03/2020 | 05/05/2020 | Refuerzo maquinaria para la distribución de flujos de residuos- noviembre 2019               | ACCIONA SERVICIOS URBANOS               | 1621.22700 | 12.623,04  | 05/05/2020 |            | JGL | 15-may-20 |
| 03/03/2020 | 05/05/2020 | Refuerzo maquinaria para la distribución de flujos de residuos- diciembre 2019               | ACCIONA SERVICIOS URBANOS               | 1621.22700 | 16.001,04  | 05/05/2020 |            | JGL | 15-may-20 |
| 03/03/2020 | 05/05/2020 | Refuerzo maquinaria para la distribución de flujos de residuos- marzo 2020                   | ACCIONA SERVICIOS URBANOS               | 1621.22700 | 16.001,04  | 05/05/2020 |            | JGL | 22-may-20 |
| 16/05/2018 | 05/05/2020 | Reparación instalaciones semafórica del Municipio en el año 2018-2019.                       | MURCIANA DE TRAFICO S.A.                | 133.22792  | 3.254,66   | 05/05/2020 | 05/05/2020 | JGL | 05-jun-20 |
| 17/02/2020 | 07/05/2020 | Baliza autónoma guía led auto iverlamp.  | ELECTRICIDAD PABLO ESPINOSA S.L.        | 335.22799  | 25.698,72  | 08/05/2020 | 08/05/2020 | DP  | 22-jul-20 |
| 14/04/2020 | 08/05/2020 | Transporte urbano - marzo 2020   | AUTOCARES COSTA AZUL, S.L.L             | 411.22791  | 240.390,54 | 08/05/2020 | 11/05/2020 | JGL | 15-may-20 |
| 14/04/2020 | 08/05/2020 | Podas - Febrero 2020   | ACCIONA SERVICIOS URBANOS               | 1622.22710 | 65.282,90  | 08/05/2020 | 11/05/2020 | JGL | 15-may-20 |
| 14/04/2020 | 08/05/2020 | Podas - Marzo 2020   | ACCIONA SERVICIOS URBANOS               | 1622.22710 | 44.710,74  | 08/05/2020 | 11/05/2020 | JGL | 15-may-20 |
| 14/04/2020 | 08/05/2020 | Suministro hipoclorito sodico al 18% para desinfeccion de calles - Marzo 2020                | ACCIONA SERVICIOS URBANOS               | 163.22700  | 3.363,80   | 08/05/2020 | 11/05/2020 | JGL | 15-may-20 |
| 14/04/2020 | 08/05/2020 | LC - marzo 2020  | ACCIONA                                 | 173.22700  | 76.909,80  | 08/05/2020 | 11/05/2020 | JGL | 15-may-20 |
| 14/04/2020 | 08/05/2020 | LV - marzo 2020.   | ACCIONA SERVICIOS URBANOS               | 163.22700  | 402.412,46 | 08/05/2020 | 11/05/2020 | JGL | 15-may-20 |
| 14/04/2020 | 08/05/2020 | RSU - marzo 2020.  | ACCIONA SERVICIOS URBANOS               | 1621.22700 | 578.735,03 | 08/05/2020 | 11/05/2020 | JGL | 15-may-20 |
| 21/04/2020 | 14/05/2020 | Servicios de telecomunicaciones - marzo 2020   | TELEFONICA DE ESPANA                    | 920.22200  | 256,82     | 14/05/2020 | 14/05/2020 | JGL | 29-may-20 |
| 21/04/2020 | 14/05/2020 | Servicios de telecomunicaciones - marzo 2020   | VODAFONE ESPAÑA TELEVISION COSTA BLANCA | 920.22200  | 1.872,54   | 14/05/2020 | 14/05/2020 | JGL | 29-may-20 |
| 30/04/2020 | 14/05/2020 | Servicios de telecomunicaciones - abril 2020   | TELEVISION COSTA BLANCA                 | 920.22200  | 4.195,40   | 14/05/2020 | 14/05/2020 | JGL | 29-may-20 |
| 22/01/2020 | 15/05/2020 | Desplazamiento de las Escuelas Deportivas Municipales durante el primer trimestre de 2020.   | AUTOCARES COSTA AZUL S.L.U.             | 341.22300  | 14.228,48  | 15/05/2020 | 18/05/2020 | JGL | 22-may-20 |
| 15/05/2020 | 26/05/2020 | Arrendamiento vehiculos Policia Local  | Banco Santander                         | 132.20400  | 34.206,09  | 26/05/2020 | 26/05/2020 | JGL | 05-jun-20 |



|            |            |  |                                   |    |            |            |            |            |     |           |
|------------|------------|--|-----------------------------------|----|------------|------------|------------|------------|-----|-----------|
| 06/05/2020 | 27/05/2020 | Servicio de Correos abril 2020.  | CORREOS TELEGRAFOS S.A.           | Y  | 920.22201  | 914,25     | 27/05/2020 | 27/05/2020 | JGL | 05-jun-20 |
| 23/03/2020 | 29/05/2020 | Servicios de interpretación inglés, francés en policía local en varios atestados.                                    | SERVICIOS LINGUISTICOS            |    | 132.22699  | 798,60     | 29/05/2020 | 01/06/2020 | JGL | 19-feb-20 |
| 19/05/2020 | 09/06/2020 | Seguro usuarios instalaciones deportivas periodo junio-septiembre 2020   | MGS SEGUROS REASEGUROS            | Y  | 341.22400  | 11.869,51  | 09/06/2020 | 09/06/2020 | JGL | 12-jun-20 |
| 09/06/2020 | 10/06/2020 | Servicios de telefonía (voz y datos) del Patronato de Habaneras durante diciembre de 2018 y el año 2019.             | TELEFÓNICA ESPAÑA .S.A            | DE | 331.22200  | 2.528,59   | 10/06/2020 | 11/06/2020 | CA  | 03-sep-20 |
| 03/03/2020 | 16/06/2020 | Asistencia sanitaria funcionarios marzo y abril 2020.  | ASISA                             |    | 221.16008  | 34.211,30  | 16/06/2020 | 17/06/2020 | JGL | 19-jun-20 |
| 13/12/2020 | 25/06/2020 | Mantenimiento de instalaciones de alta tensión para el transformador en Av. Delfina Viudes del 14/12/18 al 13/12/19. | ELECTRICIDAD PABLO ESPINOSA S.L.  |    | 165.21300  | 726,00     | 25/06/2020 | 25/06/2020 | JGL | 10-jul-20 |
| 22/05/2020 | 03/07/2020 | Podas - Abril 2020   | ACCIONA SERVICIOS URBANOS         |    | 1622.22710 | 31.941,51  | 03/07/2020 | 03/07/2020 | JGL | 10-jul-20 |
| 12/05/2020 | 03/07/2020 | RSU - abril 2020.  | ACCIONA SERVICIOS URBANOS         |    | 1621.22700 | 521.889,35 | 03/07/2020 | 03/07/2020 | JGL | 10-jul-20 |
| 12/05/2020 | 03/07/2020 | LV - abril 2020.   | ACCIONA SERVICIOS URBANOS         |    | 163.22700  | 467.074,66 | 03/07/2020 | 03/07/2020 | JGL | 10-jul-20 |
| 12/05/2020 | 03/07/2020 | LC - abril 2020  | ACCIONA                           |    | 173.22700  | 78.239,30  | 03/07/2020 | 03/07/2020 | JGL | 24-jul-20 |
| 30/04/2020 | 03/07/2020 | Suministro hipoclorito sodico al 18% para desinfeccion de calles - abril 2020  | ACCIONA SERVICIOS URBANOS         |    | 163.22700  | 4.642,04   | 03/07/2020 | 03/07/2020 | JGL | 24-jul-20 |
| 09/04/2020 | 30/04/2020 | R.S.U. Tratamiento planta Villena, Abril 2020  | VAERSA                            |    | 162.22710  | 28.677,03  | 06/07/2020 | 06/07/2020 | JGL | 10-jul-20 |
| 26/06/2020 | 30/04/2020 | R.S.U. Tratamiento planta Villena, Mayo 2020   | VAERSA                            |    | 162.22710  | 33.473,12  | 09/07/2020 | 09/07/2020 | JGL | 17-jul-20 |
| 30/06/2020 | 13/07/2020 | Servicio de Correos - junio 2020.  | CORREOS TELEGRAFOS S.A.           | Y  | 920.22201  | 4.926,27   | 13/07/2020 | 13/07/2020 | JGL | 31-jul-20 |
| 26/06/2020 | 15/07/2020 | Alquiler de equipamiento de sonido para desfiles de carnaval los días 16 y 22 de febrero 2020                        | ORECAM                            |    | 338.22799  | 17.997,18  | 15/07/2020 | 15/07/2020 | JGL | 31-jul-20 |
| 26/06/2020 | 15/07/2020 | Carnaval de Torre Vieja 2020   | RTV Indalo                        |    | 338.22799  | 18.090,27  | 15/07/2020 | 15/07/2020 | JGL | 31-jul-20 |
| 26/12/2017 | 20/07/2020 | Suministro vestuario Policía Local   | El Corte Inglés TELEFONICA ESPAÑA | DE | 130.22104  | 4.485,88   | 20/07/2020 | 20/07/2020 | JGL | 24-jul-20 |
| 19/06/2020 | 14/05/2020 | Servicios de telecomunicaciones - mayo 2020  | VODAFONE ESPAÑA                   |    | 920.22200  | 256,82     | 22/07/2020 | 23/07/2020 | JGL | 07-ago-20 |
| 19/06/2020 | 22/07/2020 | Servicios de telecomunicaciones - mayo 2020  | Mant. y limpiezas Sanulym         |    | 920.22200  | 1.194,33   | 22/07/2020 | 23/07/2020 | JGL | 07-ago-20 |
| 23/03/2020 | 21/07/2020 | Limpieza Diogenes  | TELEVISION COSTA BLANCA           |    | 311-22799  | 5.373,50   | 21/07/2020 | 23/07/2020 | JGL | 24-jul-20 |
| 01/06/2020 | 23/07/2020 | Servicios de telecomunicaciones - junio 2020   | Varios                            |    | 920.22200  | 4.901,02   | 23/07/2020 | 24/07/2020 | JGL | 07-ago-20 |
| 01/03/2020 | 21/07/2020 | Materiales, equipos y servicios protección contra virus COVID  |                                   |    | 312.22699  | 28.092,63  | 21/07/2020 | 24/07/2020 | JGL | 14-ago-20 |
| 27/04/2020 | 03/08/2020 | Suministro de material informático no inventariable para las impresoras del Ayuntamiento de Torre Vieja, Feb. 2020   | SERVICIOS MICROINFORMÁTICA        | DE | 928-22002  | 2.484,05   | 03/08/2020 | 04/08/2020 | JGL | 21-ago-20 |



|            |            |  |   |            |            |            |            |     |           |
|------------|------------|--|---|------------|------------|------------|------------|-----|-----------|
| 27/04/2020 | 03/08/2020 | Suministro de material informático no inventariable para las impresoras del Ayuntamiento de Torreveja, Marzo 2020. | SERVICIOS DE MICROINFORMÁTICA                         | 928.22002  | 2.661,10   | 03/08/2020 | 04/08/2020 | JGL | 21-ago-20 |
| 27/04/2020 | 03/08/2020 | Suministro de material informático no inventariable para las impresoras del Ayuntamiento de Torreveja, Abril 2020. | SERVICIOS DE MICROINFORMÁTICA S.A                     | 928.22002  | 1.327,49   | 03/08/2020 | 04/08/2020 | JGL | 21-ago-20 |
| 03/06/2020 | 03/08/2020 | Suministro de material informático no inventariable para las impresoras del Ayuntamiento de Torreveja, Mayo 2020.  | SERVICIOS DE MICROINFORMÁTICA                         | 928.22002  | 1.785,90   | 03/08/2020 | 05/08/2020 | JGL | 21-ago-20 |
| 24/07/2020 | 31/07/2020 | Limpieza de playas y mantenimiento de la Costa - Junio 2020  | ACCIONA SERVICIOS URBANOS                             | 173.22700  | 126.190,06 | 31/07/2020 | 05/08/2020 | JGL | 21-ago-20 |
| 15/05/2020 | 05/08/2020 | Alquiler de equipamiento de sonido e iluminación día 28 de febrero de 2020 para concurso de chirigotas.            | CARSUS PRODUCCIONES ARTISTICAS S.L.                   | 338.22799  | 5.324,00   | 05/08/2020 |            | JGL | 04-sep-20 |
| 15/05/2020 | 05/08/2020 | Equipamiento de sonido para pregón y reinas del carnaval 2020.   | ORECAM IMAGEN Y SONIDO                                | 338.22799  | 5.879,38   | 05/08/2020 |            | JGL | 04-sep-20 |
| 02/07/2020 | 17/08/2020 | Podas mayo 2020.   | ACCIONA SERVICIOS URBANOS S.L.                        | 1622.22710 | 49.758,93  | 17/08/2020 | 08/09/2020 | JGL | 11-sep-20 |
| 25/06/2020 | 17/08/2020 | Transporte urbano mayo 2020.   | AUTOCARES COSTA AZUL S.L.                             | 4411.22791 | 239.233,42 | 17/08/2020 | 18/08/2020 | JGL | 21-ago-20 |
| 05/06/2020 | 18/08/2020 | LC mayo 2020   | ACCIONA SERVICIOS URBANOS S.L.                        | 173.22700  | 94.304,49  | 18/08/2020 | 20/08/2020 | JGL | 28-ago-20 |
| 05/06/2020 | 18/08/2020 | LV mayo 2020   | ACCIONA SERVICIOS URBANOS                             | 163.22700  | 477.105,50 | 18/08/2020 | 20/08/2020 | JGL | 28-ago-20 |
| 22/05/2020 | 18/08/2020 | Transporte urbano abril 2020.  | AUTOCARES COSTA AZUL S.L.U.                           | 441.22791  | 206.040,14 | 18/08/2020 | 19/08/2020 | JGL | 28-ago-20 |
| 07/07/2020 | 20/08/2020 | LV junio 2020  | ACCIONA SERVICIOS URBANOS S.L.U.                      | 163.22700  | 493.226,17 | 20/08/2020 | 24/08/2020 | JGL | 28-ago-20 |
| 01/07/2020 | 24/08/2020 | Servicios de telecomunicaciones - junio 2020   | VODAFONE ESPAÑA SOCIEDAD ESTATAL CORREOS Y TELEGRAFOS | 920.22200  | 1.201,77   | 24/08/2020 | 24/08/2020 | JGL | 11-sep-20 |
| 05/08/2020 | 25/08/2020 | Servicios postales - julio 2020  |   | 920.22201  | 2.067,98   | 25/08/2020 |            | JGL | 04-sep-20 |
| 31/01/2020 | 26/08/2020 | Suministro de material informático no inventariable para las impresoras del Ayuntamiento de Torreveja, Enero 2020. | SERVICIOS DE MICROINFORMÁTICA                         | 928.22002  | 3.198,61   | 26/08/2020 | 26/08/2020 | JGL | 28-ago-20 |
| 04/08/2020 | 01/09/2020 | ALQUILER DE 28 JUNIO 2020 A 31 JULIO 2020 DE LOCAL ARCHIVOS MUNICIPALES.   | BIBIANOS HERMANOS S.L.                                | 3322.20200 | 10.138,97  | 01/09/2020 | 01/09/2020 | JGL | 18-sep-20 |
| 19/07/2020 | 14/05/2020 | Servicios de telecomunicaciones - junio 2020   | TELEFONICA DE ESPAÑA                                  | 920.22200  | 256,82     | 02/09/2020 | 02/09/2020 | JGL | 02-oct-20 |
| 26/08/2020 | 09/09/2020 | Cuota mensual adsl estandar - julio 2020.  | TELEFONICA DE ESPAÑA S.A.                             | 920.22200  | 256,82     | 09/09/2020 | 09/09/2020 | JGL | 02-oct-20 |
| 01/09/2020 | 14/09/2020 | Arrendamiento local en C/ Patricio Pérez, 10 junio 2020.   | BEGONA TORREGROSA SALA                                | 920.20202  | 2.178,00   | 14/09/2020 | 15/09/2020 | JGL | 06-nov-20 |
| 01/09/2020 | 14/09/2020 | Arrendamiento local en C/ Patricio Pérez, 10 - mayo 2020. Museo del Mar y La Sal.                                  | BEGONA TORREGROSA SALA                                | 920.20202  | 2.178,00   | 14/09/2020 | 15/09/2020 | JGL | 04-dic-20 |



|            |            |   |  |            |            |            |            |     |           |
|------------|------------|---|--|------------|------------|------------|------------|-----|-----------|
| 01/09/2020 | 14/09/2020 | Arrendamiento local en C/ Patricio Pérez, 10 - abril 2020. Museo del Mar y La Sal.  | BEGOÑA TORREGROSA SALA                     | 920.20202  | 2.178,00   | 14/09/2020 | 15/09/2020 | JGL | 04-dic-20 |
| 01/09/2020 | 14/09/2020 | Arrendamiento local en C/ Antonio Machado, 37 - Agosto 2020 - Archivo Municipal.  | BIBIANOS HERMANOS S.L.                     | 3322.20200 | 9.505,28   | 14/09/2020 | 15/09/2020 | JGL | 02-oct-20 |
| 03/07/2020 | 16/09/2020 | Mantenimiento del sistema de riego por goteo y aspersión de los jardines públicos de la ciudad de Torre Vieja, durante junio de 2020.   | ACTUA, SERVICIOS Y MEDIO AMBIENTE BIBIANOS | 171.22793  | 16.280,65  | 16/09/2020 | 16/09/2020 | JGL | 25-sep-20 |
| 17/09/2020 | 28/09/2020 | Alquiler local archivos municipales septiembre de 2020. Asistencia técnica reparaciones informáticas y repuestos del 27 de diciembre de 2019 al 21 de septiembre de 2020.(9 FACTURAS) | HERMANOS, S.L.                             | 3322.20200 | 9.505,28   | 28/09/2020 | 30/09/2020 | JGL | 27-nov-20 |
| 18/09/2020 | 28/09/2020 | Productos necesidades básicas COVID-19.   | DEFOS SISTEMAS INFORMATICOS                | 928.21605  | 70.374,31  | 28/09/2020 | 02/10/2020 | JGL | 08-oct-20 |
| 22/09/2020 | 29/09/2020 | Alquiler maquinaria recogida de residuos, mayo 2020.  | AMFA                                       | 2311.22105 | 18.847,25  | 29/09/2020 | 01/10/2020 | JGL | 08-oct-20 |
| 19/06/2020 | 06/10/2020 | Tratamiento en planta de Villena de R.S.U. junio 2020.  | ACCIONA SERVICIOS URBANOS                  | 1621.22700 | 16.001,04  | 06/10/2020 | 07/10/2020 | JGL | 23-oct-20 |
| 23/07/2020 | 08/10/2020 | RSU. - mayo 2020.   | VAERSA                                     | 1622.22710 | 51.981,08  | 08/10/2020 | 08/10/2020 | JGL | 06-nov-20 |
| 18/06/2020 | 08/10/2020 | RSU - junio 2020.   | ACCIONA SERVICIOS URBANOS S.L.U.           | 1621.22700 | 564.916,76 | 08/10/2020 | 14/10/2020 | JGL | 06-nov-20 |
| 14/07/2020 | 14/10/2020 | Transporte urbano Junio 2020.   | ACCIONA SERVICIOS URBANOS                  | 1621.22700 | 576.365,44 | 14/10/2020 | 15/10/2020 | JGL | 06-nov-20 |
| 29/09/2020 | 15/10/2020 | Alquiler maquinaria recogida de residuos, junio 2020.   | AUTOCARES COSTA AZUL S.L.U.                | 441.22791  | 282.973,04 | 15/10/2020 | 19/10/2020 | JGL | 06-nov-20 |
| 14/07/2020 | 18/10/2020 | Servicio de comunicaciones electrónicas (voz y datos) agosto 2020.  | ACCIONA SERVICIOS URBANOS S.L.U.           | 1621.22700 | 43.055,83  | 18/10/2020 | 20/10/2020 | JGL | 06-nov-20 |
| 25/08/2020 | 19/10/2020 | Mantenimiento del sistema de riego por goteo y aspersión de los jardines públicos de la localidad, julio 2020.  | TELEVISIÓN COSTA BLANCA, S.L               | 920.22200  | 5.012,45   | 19/10/2020 | 20/10/2020 | JGL | 27-nov-20 |
| 11/09/2020 | 22/10/2020 | Podas julio 2020  | ACTUA SERVICIOS Y MEDIO AMBIENTE S.L.      | 171.22793  | 16.280,65  | 22/10/2020 | 22/10/2020 | JGL | 20-nov-20 |
| 29/09/2020 | 22/10/2020 | Servicio de limpieza de aseos de las playas período de 10 de julio al 1 de septiembre de 2020   | ACCIONA SERVICIOS URBANOS                  | 1622.22710 | 144.888,87 | 22/10/2020 | 23/10/2020 | JGL | 06-nov-20 |
| 02/10/2020 | 22/10/2020 | Recogida de R. S.U. julio 2020  | ACCIONA SERVICIOS URBANOS                  | 173.22700  | 28.724,63  | 22/10/2020 | 23/10/2020 | JGL | 06-nov-20 |
| 29/09/2020 | 22/10/2020 | Alquiler maquinaria julio 2020  | ACCIONA SERVICIOS URBANOS                  | 1621.22700 | 754.407,68 | 22/10/2020 | 23/10/2020 | JGL | 06-nov-20 |
| 02/10/2020 | 22/10/2020 | Limpieza de la Costa julio 2020   | ACCIONA SERVICIOS URBANOS                  | 1621.22700 | 46.827,00  | 22/10/2020 | 23/10/2020 | JGL | 06-nov-20 |
| 29/09/2020 | 22/10/2020 | Limpieza Viaria julio 2020  | ACCIONA SERVICIOS URBAMPS                  | 173.22700  | 203.813,27 | 22/10/2020 | 23/10/2020 | JGL | 06-nov-20 |
| 29/09/2020 | 22/10/2020 | Podas junio 2020  | ACCIONA SERVICIOS URBANOS                  | 163.22700  | 682.109,10 | 22/10/2020 | 23/10/2020 | JGL | 06-nov-20 |
| 29/09/2020 | 22/10/2020 |   | ACCIONA SERVICIOS URBANOS                  | 1622.22710 | 76.974,71  | 22/10/2020 | 23/10/2020 | JGL | 06-nov-20 |



|            |            |  |                                       |            |            |            |            |     |           |
|------------|------------|--|---------------------------------------|------------|------------|------------|------------|-----|-----------|
| 10/09/2020 | 23/10/2020 | Mantenimiento riego agosto 2020  | ACTUA SERVICIOS Y MEDIO AMBIENTE S.L. | 171.22793  | 16.280,65  | 23/10/2020 | 26/10/2020 | JGL | 30-oct-20 |
| 16/10/2020 | 26/10/2020 | Servicio de comunicaciones electrónicas (voz y datos) septiembre 2020. | TELEVISIÓN COSTA BLANCA               | 920.22200  | 4.912,54   | 26/10/2020 | 26/10/2020 | JGL | 27-nov-20 |
| 16/10/2020 | 26/10/2020 | VPN IP cuota mantenimiento adsl estándar, agosto 2020.                 | TELEFONICA DE ESPAÑA, S.A.            | 920.22200  | 256,82     | 26/10/2020 | 26/10/2020 | JGL | 20-nov-20 |
| 16/10/2020 | 26/10/2020 | Datos móviles, agosto 2020   | VODAFONE ESPAÑA S.A.                  | 920.22200  | 1.057,54   | 26/10/2020 | 26/10/2020 | JGL | 27-nov-20 |
| 29/09/2020 | 26/10/2020 | Limpieza de la costa agosto 2020.                                      | ACCIONA SERVICIOS URBANOS             | 173.22700  | 204.224,05 | 26/10/2020 | 27/10/2020 | JGL | 06-nov-20 |
| 29/09/2020 | 26/10/2020 | Limpieza viaria agosto 2020  | ACCIONA SERVICIOS URBANOS             | 163.22700  | 675.331,05 | 26/10/2020 | 27/10/2020 | JGL | 06-nov-20 |
| 29/09/2020 | 26/10/2020 | RSU agosto 2020  | ACCIONA SERVICIOS URBANOS             | 1621.22700 | 759.956,49 | 26/10/2020 | 27/10/2020 | JGL | 06-nov-20 |
| 29/09/2020 | 26/10/2020 | Tratamiento en planta de Villena de R.S.U. agosto 2020                 | VAERSA                                | 1622.22710 | 26.896,87  | 26/10/2020 | 27/10/2020 | JGL | 06-nov-20 |
| 30/09/2020 | 27/10/2020 | Mantenimiento riego septiembre 2020                                    | ACTUA SERVICIOS Y MEDIO AMBIENTE S.L. | 171.22793  | 16.280,65  | 27/10/2020 | 27/10/2020 | JGL | 11-dic-20 |
| 02/10/2020 | 26/10/2020 | Adquisición de contenedores de superficie.                             | ACCIONA SERVICIOS URBANOS             | 1621.22700 | 10.890,00  | 26/10/2020 | 27/10/2020 | JGL | 06-nov-20 |
| 02/10/2020 | 28/10/2020 | Alquiler de maquinaria agosto 2020.                                    | ACCIONA SERVICIOS URBANOS             | 1621.02270 | 51.909,00  | 28/10/2020 | 28/10/2020 | JGL | 06-nov-20 |
| 01/07/2020 | 01/10/2020 | Servicios de telecomunicaciones - septiembre 2020                      | VODAFONE ESPAÑA                       | 920.22200  | 1.194,75   | 03/11/2020 | 04/11/2020 | JGL | 27-nov-20 |
| 02/11/2020 | 03/11/2020 | Servicio de comunicaciones electrónicas (voz y datos) octubre 2020.    | TELEVISION COSTABLANCA S.A.           | 920.22200  | 4.946,03   | 03/11/2020 | 04/11/2020 | JGL | 27-nov-20 |
| 03/11/2020 | 04/11/2020 | Alquiler local para Censo y Estadística, enero 2020.                   | FRANCISCO VERA PEREZ                  | 920.20204  | 3.078,49   | 04/11/2020 | 04/11/2020 | JGL | 13-nov-20 |
| 04/11/2020 | 06/11/2020 | Alquiler local para Censo y Estadística, febrero 2020.                 | FRANCISCO VERA PEREZ                  | 920.20204  | 3.078,49   | 06/11/2020 | 06/11/2020 | JGL | 27-nov-20 |
| 29/09/2020 | 06/11/2020 | Transporte Urbano julio 2020.  | AUTOCARES COSTA AZUL SLU              | 4411.22791 | 259.478,61 | 06/11/2020 | 09/11/2020 | JGL | 20-nov-20 |
| 29/10/2020 | 06/11/2020 | Transporte Urbano Agosto 2020.   | AUTOCARES COSTA AZUL SLU              | 4411.22749 | 248.376,36 | 06/11/2020 | 09/11/2020 | JGL | 20-nov-20 |
| 29/10/2020 | 06/11/2020 | Recogida R.S.U. septiembre 2020  | ACCIONA SERVICIOS URBANOS             | 1621.22700 | 668.287,98 | 06/11/2020 | 09/11/2020 | JGL | 13-nov-20 |
| 29/10/2020 | 06/11/2020 | Limpieza viaria septiembre 2020.                                       | ACCIONA SERVICIOS URBANOS             | 163.22700  | 531.106,28 | 06/11/2020 | 09/11/2020 | JGL | 13-nov-20 |
| 28/09/2020 | 09/11/2020 | Arrendamiento Local Museo septiembre 2020                              | BEGONA TORREGROSA SALA                | 920.20202  | 2.178,00   | 09/11/2020 | 10/11/2020 | JGL | 30-dic-20 |
| 03/09/2020 | 09/11/2020 | Servicio postal y telegráfico, agosto 2020                             | SOCIEDAD ESTATAL CORREOS Y TELEGRAFOS | 920.22201  | 2.817,89   | 09/11/2020 | 10/11/2020 | JGL | 27-nov-20 |
| 28/09/2020 | 10/11/2020 | Arrendamiento Local Museo, julio 2020                                  | BEGONA TORREGROSA SALA                | 920.20202  | 2.178,00   | 10/11/2020 | 10/11/2020 | JGL | 30-dic-20 |





|            |            |  |                                       |            |            |            |            |     |           |
|------------|------------|--|---------------------------------------|------------|------------|------------|------------|-----|-----------|
| 29/10/2020 | 12/11/2020 | Alquiler de maquinaria septiembre de 2020.   | ACCIONA SERVICIOS URBANOS             | 163.22700  | 54.087,00  | 12/11/2020 | 12/11/2020 | JGL | 20-nov-20 |
| 29/10/2020 | 12/11/2020 | Podas agosto 2020.   | ACCIONA SERVICIOS URBANOS             | 1622.22710 | 288.246,08 | 12/11/2020 | 12/11/2020 | JGL | 20-nov-20 |
| 29/10/2020 | 12/11/2020 | Alquiler de maquinaria - Refuerzo de maquinaria, por ampliación de los servicios de recogida de enseres, recogida de podas y viajes a vertedero de Villena, durante el mes de septiembre de 2020 | ACCIONA SERVICIOS URBANOS             | 1621.22700 | 16.001,04  | 12/12/2020 | 13/11/2020 | JGL | 20-nov-20 |
| 20/10/2020 | 17/11/2020 | Arrendamiento de local para archivo municipal. Octubre de 2020.  | BIBIANOS HERMANOS, S.L.               | 3322.20200 | 9.505,28   | 17/11/2020 | 17/11/2020 | JGL | 27-nov-20 |
| 11/11/2020 | 18/11/2020 | Servicio retirada de vehículos de la vía pública.  | SERVICLEOP S.L.                       | 133.22704  | 146.452,19 | 18/11/2020 | 19/11/2020 | JGL | 20-nov-20 |
| 26/04/2020 | 23/11/2020 | Alquiler local Censo y Estadística - Abril 2020  | Francisco Vera Pérez                  | 920.20204  | 3.078,49   | 23/11/2020 | 24/11/2020 | JGL | 04-dic-20 |
| 26/05/2020 | 23/11/2020 | Alquiler local Censo y Estadística - Mayo 2020   | Francisco Vera Pérez                  | 920.20204  | 3.078,49   | 23/11/2020 | 24/11/2020 | JGL | 04-dic-20 |
| 01/04/2020 | 23/11/2020 | Alquiler local Censo y Estadística - Marzo 2020  | Francisco Vera Pérez                  | 920.20204  | 3.078,49   | 23/11/2020 | 24/11/2020 | JGL | 04-dic-20 |
| 28/09/2020 | 24/11/2020 | Arrendamiento local museo del mar, agosto 2020   | BEGONA TORREGROSA SALA                | 920.20202  | 2.178,00   | 24/11/2020 | 24/11/2020 | JGL | 08-ene-21 |
| 06/10/2020 | 24/11/2020 | Arrendamiento local C/ Diego Ramirez Pastor, 5, marzo a noviembre de 2020.   | Jose Angel y Rosa Mazon Mateo         | 920.20206  | 16.335,00  | 24/11/2020 | 24/11/2020 | JGL | 30-dic-20 |
| 21/12/2018 | 24/11/2020 | UD. SEÑAL R-2 DETENCIÓN OBLIGATORIA, DE 60 CM. DE DIÁMETRO, REFLECTANTE N-II   | MURSEÑAL, S.                          | 133-22198  | 2.908,84   | 24/11/2020 | 24/11/2020 | JGL | 04-dic-20 |
| 13/11/2020 | 25/11/2020 | Mantenimiento riego octubre 2020   | ACTUA SERVICIOS Y MEDIOAMBIENTE       | 171.22793  | 16.280,65  | 25/11/2020 | 25/11/2020 | JGL | 12-mar-21 |
| 01/08/2020 | 25/11/2020 | Servicios de telecomunicaciones - julio 2020   | VODAFONE ESPAÑA                       | 920.22200  | 1.057,54   | 25/11/2020 | 26/11/2020 | JGL | 23-dic-20 |
| 05/10/2020 | 25/11/2020 | Servicio postal y telegráfico, septiembre 2020   | SOCIEDAD ESTATAL CORREOS Y TELEGRAFOS | 920.22201  | 2.737,69   | 25/11/2020 | 26/11/2020 | JGL | 11-dic-20 |
| 31/03/2020 | 27/11/2020 | MANTENIMIENTO GINPIX7 - 1-2-3 Trimestre 2020   | Soluciones informatica aplicada       | 928-21609  | 4.814,01   | 27/11/2020 | 27/11/2020 | JGL | 18-dic-20 |
| 01/11/2020 | 27/11/2020 | Servicios de telecomunicaciones - octubre 2020   | VODAFONE ESPAÑA                       | 920.22200  | 1.066,01   | 27/11/2020 | 30/11/2020 | JGL | 04-dic-20 |
| 27/11/2020 | 30/11/2020 | Alquiler Maquinaria abril 2020   | ACCIONA SERVICIOS URBANOS             | 1621.22700 | 16.001,04  | 30/11/2020 | 01/12/2020 | JGL | 18-dic-20 |
| 11/11/2020 | 30/11/2020 | ALQUILER MES DE JUNIO 2020 LOCAL CENSO Y ESTADISTICA   | Francisco Vera Pérez                  | 920.20204  | 3.078,49   | 30/11/2020 | 01/12/2020 | JGL | 11-dic-20 |
| 11/11/2020 | 30/11/2020 | ALQUILER MES DE JULIO 2020 LOCAL CENSO Y ESTADISTICA   | Francisco Vera Pérez                  | 920.20204  | 3.078,49   | 30/11/2020 | 01/12/2020 | JGL | 11-dic-20 |
| 12/11/2020 | 30/11/2020 | Alquiler 3 barredoras, 1 pala cargadora y 4 recolectores motivado por la obsolescencia de la maquinaria adscrita al contrato, durante el mes de octubre de 2020                                  | ACCIONA SERVICIOS URBANOS             | 1621.22700 | 40.777,00  | 30/11/2020 | 02/12/2020 | JGL | 18-dic-20 |
| 12/11/2020 | 30/11/2020 | Podas Septiembre 2020  | ACCIONA SERVICIOS URBANOS             | 1622.22710 | 194.907,46 | 30/11/2020 | 02/12/2020 | JGL | 12-feb-21 |



|            |            |   |   |     |            |            |            |            |     |           |
|------------|------------|---|---|-----|------------|------------|------------|------------|-----|-----------|
| 24/11/2020 | 01/12/2020 | Suministro de material informático no inventariable de consumibles.   | INFORMATICA, FORMACION MULTIMEDIA S.L.    | Y   | 928.22002  | 10.295,89  | 01/12/2020 | 02/12/2020 | JGL | 18-dic-20 |
| 14/10/2020 | 01/12/2020 | Mantenimiento aplicación informática que gestiona el Padrón M.Habitantes y aplicación para designación miembros mesas electorales   | T SYSTEMS ITC IBERICA                     | ITC | 928.21607  | 6.571,32   | 01/12/2020 | 02/12/2020 | JGL | 18-dic-20 |
| 20/11/2020 | 01/12/2020 | KIT TONER LARGA DURACION PARA 3 EQUIPOS E87650Z UBICADAS EN: INTERVENCIÓN-CONTABILIDAD 1ª PLTA. INTERVENCIÓN-FISCALIDAD 1ª PLTA. TESORERIA PLTA   | ELITE, ELECTRÓNICA INFORMÁTICA TECNOLOGÍA |     | 928.22002  | 4.043,82   | 01/12/2020 | 02/12/2020 | JGL | 18-dic-20 |
| 25/11/2020 | 03/12/2020 | Limpieza viaria octubre 2020.   | ACCIONA SERVICIOS URBANOS                 |     | 163.22700  | 433.284,86 | 03/12/2020 | 03/12/2020 | JGL | 11-dic-20 |
| 30/11/2020 | 03/12/2020 | ALQUILER MES DE NOVIEMBRE 2020 LOCAL CENSO Y ESTADÍSTICA.   | Francisco Vera Pérez                      |     | 920.20204  | 3.078,49   | 03/12/2020 | 04/12/2020 | JGL | 29-ene-21 |
| 11/11/2020 | 04/12/2020 | Alquiler mes agosto 2020 local Censo y Estadística.   | Francisco Vera Pérez                      |     | 920.20204  | 3.078,49   | 04/12/2020 | 07/12/2020 | JGL | 29-ene-21 |
| 11/11/2020 | 04/12/2020 | Alquiler mes septiembre 2020 local Censo y Estadística.   | Francisco Vera Pérez                      |     | 920.20204  | 3.078,49   | 04/12/2020 | 07/12/2020 | JGL | 29-ene-21 |
| 11/11/2020 | 04/12/2020 | Alquiler mes octubre 2020 local Censo y Estadística.  | Francisco Vera Pérez                      |     | 920.20204  | 3.078,49   | 04/12/2020 | 07/12/2020 | JGL | 29-ene-21 |
| 03/12/2020 | 07/12/2020 | ENCOMIENDA DE SUMINISTRO DE GASOLEO PISCINA CLIMATIZADA PALACIO DE DEPORTES DE TORREVIEJA   | DIESEL MEDITERRANEO, S.L.                 |     | 342.22103  | 5.752,89   | 07/12/2020 | 09/12/2020 | JGL | 11-dic-20 |
| 12/11/2020 | 07/12/2020 | Transporte urbano septiembre 2020   | AUTOCARES COSTA AZUL S.L.U                |     | 4411.22791 | 276.384,39 | 07/12/2020 | 09/12/2020 | JGL | 11-dic-20 |
| 26/11/2020 | 07/12/2020 | Recogida de R.S.U. Octubre 2020   | ACCIONA SERVICIOS URBANOS                 |     | 1621.22700 | 635.053,20 | 07/12/2020 | 09/12/2020 | JGL | 11-dic-20 |
| 26/11/2020 | 07/12/2020 | Limpieza de la Costa Octubre 2020   | ACCIONA SERVICIOS URBANOS                 |     | 173.22700  | 106.438,50 | 07/12/2020 | 09/12/2020 | JGL | 11-dic-20 |
| 09/12/2020 | 14/12/2020 | Portal Afic ejercicio 2020.   | SERNUTEC, SERVICIOS NUEVAS TECNOLOGÍAS    | Y   | 4301.22799 | 2.200,00   | 14/12/2020 | 15/12/2020 | JGL | 23-dic-20 |
| 15/10/2020 | 03/12/2020 | Suministro material informático no inventariable de consumibles para impresoras Ayuntamiento  | SERVICIOS DE MICROINFORMÁTICA S.A.        |     | 928.22002  | 3.515,40   | 03/12/2020 | 15/12/2020 | JGL | 18-dic-20 |
| 30/11/2020 | 15/12/2020 | SERVICIO DE COMUNICACIONES ELECTRÓNICAS VOZ Y DATOS, Noviembre 2020.  | TELEVISIÓN COSTA BLANCA                   |     | 920.22200  | 5.931,67   | 15/12/2020 | 16/12/2020 | JGL | 23-dic-20 |
| 02/10/2020 | 18/12/2020 | Refuerzo maquinaria, por propuesta de la Dirección General del cambio climático y calidad ambiental, de la Generalitat Valenciana, para la distribución de flujos de residuos, durante el mes de julio de 2020. | ACCIONA SERVICIOS URBANOS                 |     | 1621.22700 | 16.001,04  | 18/12/2020 | 21/12/2020 | JGL | 30-dic-20 |
| 11/12/2020 | 17/12/2020 | Mantenimiento del sistema informático de comunicación, gestión y prestación de servicios de la oficina municipal de información al consumidor.  | SERNUTEC, SERVICIOS NUEVAS TECNOLOGÍAS    | Y   | 493.22799  | 2.200,00   | 17/12/2020 | 22/12/2020 | JGL | 30-dic-20 |



|            |            |  |                                  |            |                      |            |            |     |           |
|------------|------------|--|----------------------------------|------------|----------------------|------------|------------|-----|-----------|
| 10/12/2020 | 22/12/2020 | Asistencia sanitaria empleados públicos durante los meses de septiembre - octubre  | ASISA                            | 221.16008  | 33.192,24            | 22/12/2020 | 23/12/2020 | JGL | 29-dic-20 |
| 10/12/2020 | 22/12/2020 | Asistencia sanitaria empleados públicos durante los meses de noviembre y diciembre de 2020                                   | ASISA                            | 221.16008  | 33.192,24            | 22/12/2020 | 23/12/2020 | JGL | 29-dic-20 |
| 10/12/2020 | 22/12/2020 | Asistencia sanitaria empleados públicos durante los meses de mayo a agosto de 2020   | ASISA                            | 221.16008  | 65.365,42            | 22/12/2020 | 23/12/2020 | JGL | 29-dic-20 |
| 20/07/2020 | 23/12/2020 | servicio de atención a la familia e infancia del 18 al 25 de febrero de 2020.  | EULEN SERVICIOS SOCIO SANITARIOS | 2312.22792 | 4.272,88             | 22/12/2020 | 23/12/2020 | JGL | 08-ene-21 |
| 10/12/2020 | 27/12/2020 | Transporte urbano durante octubre de 2020.   | AUTOCARES COSTA AZUL             | 4411.22791 | 294.833,16           | 27/12/2020 | 28/12/2020 | JGL | 29-dic-20 |
| 10/12/2020 | 27/12/2020 | Podas Octubre 2020   | ACCIONA SERVICIOS URBANOS        | 1622.22710 | 78.403,79            | 27/12/2020 | 28/12/2020 | JGL | 29-dic-20 |
| 27/11/2020 | 28/12/2020 | Revisión y puesta en marcha de los sistemas de calefacción de los colegios públicos  | VIFRISAN                         | 323.21200  | 5.505,50             | 28/12/2020 | 30/12/2020 | JGL | 08-ene-21 |
| 27/11/2020 | 28/12/2020 | Mitad de los trabajos de aseos adaptados para infantil en Colegio Público "Romualdo Ballester"                               | PROMOCIONES SOLGEMAR             | 323.21200  | 5.628,92             | 28/12/2020 | 30/12/2020 | JGL | 08-ene-21 |
| 19/11/2020 | 28/12/2020 | TRAMITACIÓN DE LICENCIA AMBIENTAL DE EDIFICIOS DESTINADOS A DOCENCIA DE CARACTER MULTIFUNCIONAL SITO EN PARTIDA LA HOYA S/N. | INURBE INGENIERIA S.L.           | 323.22706  | 17.702,30            | 28/12/2020 | 30/12/2020 | JGL | 08-ene-21 |
| 03/11/2020 | 28/12/2020 | TRABAJOS URGENTES DE PINTURA EN COLEGIOS PÚBLICOS  | PIB RIVERA SL                    | 323.21200  | 7.011,95             | 28/12/2020 | 30/12/2020 | JGL | 08-ene-21 |
| 03/11/2020 | 28/12/2020 | TRABAJOS URGENTES DE FONTANERÍA EN COLEGIOS PÚBLICOS   | MANUEL GOMEZ POZO                | 323.21200  | 14.762,24            | 28/12/2020 | 30/12/2020 | JGL | 08-ene-21 |
| 27/10/2020 | 28/12/2020 | TRABAJOS URGENTES DE REPARACIONES ELÉCTRICAS EN LOS COLEGIOS PÚBLICOS DE LA LOCALIDAD.                                       | ELECTRICIDAD PABLO ESPINOSA S.L. | 323.21200  | 14.942,37            | 28/12/2020 | 30/12/2020 | JGL | 08-ene-21 |
| 27/10/2020 | 28/12/2020 | TRABAJOS URGENTES DE ALBANILERIA EN COLEGIOS PÚBLICOS  | PROMOCIONES SOLGEMAR             | 323.21200  | 14.923,29            | 28/12/2020 | 30/12/2020 | JGL | 08-ene-21 |
| 17/12/2020 | 29/12/2020 | SERVICIO DE REPARACION, SUSTITUCION Y COLOCACION DE SEÑALES VERTICALES DE ENERO A NOVIEMBRE DE 2020                          | TORREVIEJA DE SERVICIOS 58 S.L.  | 133.22791  | 28.175,59            | 29/12/2020 | 30/12/2020 | JGL | 05-feb-21 |
|            |            |  |                                  |            | <b>21.495.658,07</b> |            |            |     |           |



**ASUNTO: DACIÓN DE CUENTA AL PLENO DE LOS EXPEDIENTES TRAMITADOS POR OMISIÓN DE LA FUNCIÓN INTERVENTORA DEL PATRONATO MUNICIPAL DE HABANERAS. EJERCICIO 2020**

**ANEXO V**

| s/ref         | Fecha inic | Fecha recep | Descripción  | Tercero                   | Partida   | Importe  | Petición fisc | fecha remisión | Organo aprob | Fecha acuerdo |
|---------------|------------|-------------|--|---------------------------|-----------|----------|---------------|----------------|--------------|---------------|
| 89/2020<br>om | 09/06/2020 | 10/06/2020  | Servicios de telefonía (voz y datos) del Patronato de Habaneras durante diciembre de 2018 y el año 2019. | TELEFÓNICA DE ESPAÑA .S.A | 331.22200 | 2.528,59 | 10/06/2020    | 11/06/2020     | CA           | 03-sep-20     |



**SEGUNDO.- Al mismo se incorpora informe justificativo emitido por la Alcaldía en fecha 7 de junio de 2021 con csv 7XHRTY7MG3DZYQPP7YLYR57, de conformidad con lo establecido en el artículo 218 del citado RDL 2/2004, de 5 de marzo, TR-LHL, y artículo 15.6 in fine del R.D. 424/2017, de 28 de abril, RJCI.”**

A su vista, la Comisión Especial de Cuentas y Hacienda, queda enterada del Informe emitido por la Interventora General de fecha 8 de mayo de 2021, CSV TZ3XDASRD2R536ND5K2CXNG5Y, de todas las resoluciones adoptadas por el Presidente de la Entidad Local contrarias a los reparos efectuados durante el ejercicio 2020 y expedientes tramitados con Omisión de la Función Interventora, de conformidad con el artículo 15, apartado 6 del R.D. 424/2017 RJCI de la Entidad Local y de sus organismos autónomos, así como del informe justificativo emitido por la Alcaldía en fecha 7 de junio de 2021 con csv 7XHRTY7MG3DZYQPP7YLYR57, de conformidad con lo establecido en el artículo 218 del citado RDL 2/2004, de 5 de marzo, TR-LHL, y artículo 15.6 in fine del R.D. 424/2017, de 28 de abril, RJCI., ambos anteriormente transcrito y que se tienen por reproducidos en este lugar a todos los efectos.”

Abierto el turno de intervenciones, hacen uso de la palabra los siguientes Sres. Concejales:

**SR. ALCALDE:** Perfecto, pues pasaríamos al siguiente, que es el punto décimo, que es el expediente 28155/2021, que es la dación a cuenta al Pleno, de las resoluciones adoptadas por el presidente de la entidad local, contrarias a los reparos de Intervención y expedientes tramitados con omisión de la función interventora, del ejercicio 2020. Habían manifestado intervenciones esta mañana, en Junta de Portavoces, tres grupos, que si no me dice nadie más que quiere intervenir, pues entonces... ¿Sí? Pues adelante, señora Gómez, empezáramos por usted.

**Sra. Gómez Magán:** No simplemente mencionar que, efectivamente, hay los reparos del ayuntamiento, sin contar los de los organismos autónomos, la verdad es que suponen una cantidad, sumándolo en total, los reparos más la función, la omisión de la función interventora, suman 21.672.174,20. Creo que es una cantidad todavía muy elevada, que deberíamos de rebajar para evitar que tengamos este tipo de informes sobre la mesa. Y efectivamente son contratos muy relevantes, sobre todo el de las basuras y el del transporte, el que nos traen a que estas cantidades sean tan elevadas. Nada más.

**SR. ALCALDE:** Gracias, señora Gómez. Ahora el portavoz de Sueña, señor Samper.

**Sr. Samper:** Sí. Muchas gracias. Vamos a hacer una breve cronología a la explicación de, a nuestro juicio, de este dar cuenta. Y es que, el informe de la justificación del Alcalde, de 7 de junio, la verdad que no hay por dónde cogerlo. En el apartado 1, en el levantamiento de reparos, afirma el señor Alcalde que el total de los levantamientos de reparos realizados en 2020 ascienden a veintinueve, por importe de doscientos treinta y nueve mil euros. En segundo lugar, que el total de los levantamientos de reparos realizados en 2020 ascendió a un importe de quinientos dos mil euros, afirmación errónea ya que, creemos que se refería a los de 2019. En tercer lugar, que las obligaciones reconocidas netas de la liquidación de 2020 del



presupuesto, ascienden a cien millones de euros, cuando, en realidad, el importe es de 86,5 millones, es decir, hay un error de casi trece millones de euros. Pero lo más grave no es este error de la diferencia de estos 13,5 millones, sino los siguientes hechos. Que el Alcalde compara peras con manzanas, ya que del importe total de levantamientos de reparos, el 76,74 % asciende a ciento ochenta y tres mil euros y corresponden a facturas del capítulo II de gastos que, comparado con las obligaciones reconocidas netas de dicho capítulo II, asciende a cuarenta millones de euros, por lo que el porcentaje sería del 0,46 %. En segundo lugar, el Alcalde no tiene tampoco en cuenta la cuenta cuatrocientos trece de obligaciones reconocidas pendientes de aplicar al presupuesto a 31 de diciembre de 2020, que asciende a un total de ocho millones de euros, lo que supone un incremento de cuatro millones con respecto a la misma cuenta, a 31 de diciembre del 2019, casi un cien por cien de incremento, por lo que muchas de las facturas de dicha cuenta necesitarán, con toda seguridad, levantamiento de reparos durante este año. Y en el apartado 2, expedientes tramitados con omisión de la función interventora, el señor Alcalde, pues también se luce en su informe. En primer lugar, afirma que el total de expedientes tramitados en 2020 son doscientos veinticuatro, por importe de veintidós millones de euros, cuando en realidad el importe es de veintiún millones de euros, es decir, más de un millón de euros de diferencia. En segundo lugar, afirma que las obligaciones reconocidas netas de la liquidación de 2020 en el presupuesto, ascienden a cien millones, cuando, en realidad, el importe es de ochenta y seis millones. Es decir, otra vez los 13,5 millones de diferencia. Y, por tanto, el porcentaje del importe de los expedientes tramitados por omisión de la función interventora, supone cerca del veinticuatro por ciento, lo que es erróneo, ya que el correcto es el 30 %. Pero, de nuevo, lo grave no es esa diferencia de los 13,5 millones, sino los siguientes hechos que, de nuevo, el Alcalde vuelve a comparar peras con manzanas ya que, del importe total de levantamientos de reparos, el 99 %, que asciende a veintiún millones de euros, corresponde a facturas del capítulo II de gastos que, comparado con las obligaciones reconocidas del capítulo II, que asciende a cuarenta millones, el porcentaje sería del 53 %. En definitiva, las facturas del capítulo II tramitadas en disconformidad con la ley, suponen el 99 % de todas ellas. Ascienden al 50 %, un 0,28 con reparo, un 30,69 con omisión de la función interventora y un veinte de la cuenta cuatrocientos trece. Con lo que, las aprobadas en el capítulo II de gastos, conformes con la legislación aplicable, suponen el 49,93 %, menos de la mitad, en lugar del 75,85 que ha manifestado el señor Alcalde. Y lo más importante, los dos servicios básicos obligatorios, Aseo Urbano y Transporte urbano de viajeros, esos que el señor Alcalde, como saben ustedes, prometió que iba a poner en marcha y que iba a solucionar, pues acaparan más del noventa y dos por ciento de las facturas disconformes con la legislación vigente, como decimos desde Sueña Torreveja, servicios que no tienen visos de arreglarse a corto plazo. Muchas gracias.

**SR. ALCALDE:** Gracias a usted, señor Samper. Señor Muñoz.

**Sr. Muñoz:** . Sí. Muchas gracias. Bueno, podríamos decir en este punto que de aquellos barros, estos lodos. ¿Por qué? Vamos a ver, en el 2020, ustedes aprueban presupuesto, de hecho, además este presupuesto del 2020 es famoso por el tirón de orejas que le da el Juzgado de lo Contencioso de Elche por vulnerar alegremente a los concejales y a la ciudadanía, Y, como es sabido y vamos a exponer, con los datos que usted nos aporta hoy, le vamos a demostrar que su nefasta gestión, viene por ahí, está llevando a este municipio al caos y, efectivamente, a la ruina, tal y como le hemos venido denunciando, ya reiteradamente, de Los Verdes. Vamos a ver, el número de reparos que ha tenido que levantar el Alcalde es superior al anterior



mandato, el problema es que también es la cuantía económica la que va subiendo, lo que hace quebrar de forma clara los principios presupuestarios y, por supuesto, las bases financieras de este ayuntamiento. Y además nos resulta llamativo que, en su memoria, usted nos dice. El total de los expedientes tramitados con omisión de la función interventora realizados en el ejercicio 2020, ascendió a doscientos cuarenta y siete expedientes por un importe de 23.957.982,76, que supone una reducción del 6,09 respecto del ejercicio anterior. Bueno, pues a esta cantidad que usted nos da, hay que sumar los reparos que, tal y como en su memoria indica, el ayuntamiento contiene veinte expedientes por un total de 176.516,130. Es decir, si suman los expedientes, tanto los de omisiones como los de los repagos, nos encontramos que no ha bajado en absoluto un 6,09 y, nos vamos a la cantidad, más de veinticuatro millones ciento treinta y cuatro. Con lo cual, entendemos que ha subido. En resumen, ustedes siguen haciendo una trampa para que le cuadren los números. O eso o es que no saben hacerlos. La realidad y comparando los números y, además, le podemos comparar, por ejemplo, el año 2017. Teníamos ciento sesenta y siete expedientes de pago con reparos, que ascendían a ciento cuarenta y nueve millones. En el 2018 seguimos en la línea y, además, bajando. Y ustedes, a su llegada, pues en el 2019, empieza a crecer exponencialmente y 2020, además, sigue más, sigue subiendo más. De hecho, además, queda acreditado que en el Pleno ordinario, esto que digo queda acreditado en el Pleno ordinario de febrero, donde ustedes dieron cuenta de veintitrés millones novecientos cincuenta y siete mil novecientos ochenta y dos euros, por eso tenemos que decir, o que se han equivocado en los números o que los números, directamente no le cuadran, porque es lo mismo en el 2020 que en el 2019. En fin, usted mismo se ha contradicho en su memoria. Estos datos, además, acreditan que, lejos de conseguir bajar las facturas que pagamos sin contrato, en realidad y a pesar de su trampa de ir separando conceptos, pues va subiendo. Lo que consiguen es subir las facturas con reparos y con omisión de la función interventora y, además, de una manera peligrosa. Hay que poner en valor que en el año 2020, desde el Gobierno central además, que esto hay que ponerlo en valor ciertamente, se dispuso, a través de un real decreto, la posibilidad de hacer las contrataciones necesarias, con el fin de paliar la crisis provocada por el Covid y atender a nuestros vecinos. Cosa que hoy hemos dicho ya varias veces, ustedes no lo han hecho. Les ha faltado voluntad política para poder ayudar a nuestros vecinos. De hecho, los informes nos aclararan que sube la factura por dos motivos, pagamos un 50 % más caro el Servicio de Aseo Urbano y, por supuesto, la gran cantidad de eventos y facturas que se han pagado a dedo, sobre todo en el Departamento de Fiestas, cosa que no se comprende, nosotros no comprendemos, porque en el 2020 estuvimos, la mayoría del año, confinados. Tampoco teníamos turistas ni gente por la calle en el 2020. Además, entendemos que perdimos, pues más de un 50 % de visitas y de turistas en nuestro municipio, por lo que no se entiende de ninguna de las maneras, la subida de la factura de un servicio, de estos servicios en más de un cuarenta por ciento. Desde Los Verdes, entendemos que hubiera sido mucho más práctico rescatar a nuestros vecinos y a nuestro tejido productivo. En cambio, ustedes prefieren pagar facturas de fiestas, que no iba, además, en el. En fin, estábamos confinados, por eso no iba a la gente a las fiestas o porque simplemente, el turismo no ha conseguido llegar a nuestro municipio. Hemos pasado en 2020, un 2020, la verdad que muy duro. Pero, en fin, ya sabemos que para ustedes no ha sido así. Una vez más, el tiempo y los datos que usted mismo nos trae en su memoria, nos vuelve a dar la razón a Los Verdes. Eduardo Dolón, con su mayoría absoluta, con más asesores que nunca, con sus directores generales del club de los cien mil, pues vuelve a ser incapaz de crear servicios, ni de mejorar los existentes en nuestro municipio. Luego va vendiendo que ha cumplido su contrato



electoral. Esto ya, la verdad, que le tengo que decir que es el colmo del cinismo. Encima se aprovecha de la pandemia para hacer campaña electoral, algo ya, que le ha tirado de las orejas el Síndic de Greuges. Además lo hace con los recursos del ayuntamiento que todos pagamos.

**SR. ALCALDE:** Concluya, señor Muñoz, que está fuera de tiempo ya.

**Sr. Muñoz:** Ya, ya sé que no le gusta lo que le digo, pero, en fin, tendrá que aguantarse un poquito.

**SR. ALCALDE:** Señor Muñoz, no le estoy diciendo eso. Lleva usted cinco minutos y medio. Sabe que un dar cuenta no es más de cinco minutos y mi obligación es hacérselo saber para que vaya concluyendo, ¿de acuerdo? No es la lectura que usted ha hecho, ¿vale? Vaya concluyendo, por favor.

**Sr. Muñoz:** No, no, no, si yo entiendo que cualquier excusa es buena para cortarme mi intervención. De hecho, ya por eso está claro que estas son sus políticas, señor Dolón, estas son, carentes de sensibilidad, carentes de respeto a los concejales y, por supuesto, sin proyecto de ciudad y sin capacidad de gestión. En fin, qué le voy a decir, señor Dolón. De nuevo, usted ha quedado retratado ante la ciudadanía. Muchas gracias.

**SR. ALCALDE:** Mire, señor Muñoz, el que ha quedado retratado es usted. Yo, sabe que tengo la labor de dirigir este Pleno y de aplicarles a todos ustedes el mismo tiempo. Mi obligación es que cuando usted llegue a los cinco minutos, tengo que avisarle y usted utiliza que yo le digo a usted que está fuera de tiempo, para que yo... Ha dicho que políticamente, políticamente, ¿eh? esto es una estrategia que yo me he marcado, molestarle a usted para decirle que está fuera del tiempo y entonces usted dice que... Señor Muñoz, la gente, por suerte, que nos sigue y nos aguanta, que a veces, yo creo que habría que darle un monumento a estas personas que nos siguen, ven perfectamente que yo, lo que he hecho no es cortarle, simplemente decirle que está fuera de tiempo y que tenía que concluir, señor Muñoz. Eso es lo único que hago. Señor Navarro, no se si va a intervenir usted, en el... ¿No? Pues entonces... Ay, perdón, pues señora Pérez, adelante, claro que sí.

**Sra. Pérez:** Hola. Buenas tardes, miembros de la Corporación y a todos los que nos siguen en las redes sociales y en la televisión. En este expediente comprobamos cómo se omiten los procedimientos administrativos y económicos, incumpliendo la Ley 9/2017 de Contratos del Sector Público, no pudiéndose cumplir los principios de libre concurrencia, transparencia y publicidad. Del levantamiento de reparos, hay un total de veintinueve expedientes, por un importe de más de doscientos treinta y ocho mil euros y, por otro lado, también encontramos que el Equipo de Gobierno del PP de Torrevejea ha tramitado doscientos veinticuatro expedientes con omisión de la función interventora, por casi veintidós de euros. Ya en otras comisiones y plenos anteriores, el Grupo Municipal Socialista abordó estos expedientes de reparos y de reconocimientos extrajudiciales. Y aquí, en este expediente, se incluye un informe justificativo de Alcaldía, con errores numéricos y que, donde ciertamente se menciona el servicio de limpieza y recogida de residuos, el transporte urbano o el mantenimiento de riegos, pero olvida mencionar o, mejor dicho, justificar, el gran número de facturas de otras concejalías como la de Fiestas o... Y algunas de Educación, sin indicar nada al respecto. En cuanto a los alquileres o arrendamientos





para ciertas dependencias municipales, el señor Alcalde justifica la tramitación de los contratos de tres locales, que se están realizando en estos momentos y, bueno, esto ya lo hemos tratado anteriormente, pero nos parece incomprensible que, habiendo edificios y locales municipales en propiedad sin uso alguno, estemos gastando el dinero de los contribuyentes en el pago de estos alquileres. En este sentido, parece ser que el Partido Popular tiene una doble vara de medir, ya que, si bien, por un lado, se nos presenta aquí y ahora este expediente con tan elevado número de facturas que quedan fuera de la Ley 9/2017 de Contratación, por otro lado, presentan denuncias en otras poblaciones, como en Elche, por lo mismo que encontramos aquí, en este expediente. En definitiva, confiamos y esperamos que estos procedimientos sean los mínimos en el año 2021 y se cumpla la ley, para que diferentes autónomos y empresarios puedan acceder a estos contratos, se cumpla así los principios de libre concurrencia, transparencia y publicidad, según la legislación vigente. Gracias.

**SR. ALCALDE:** Gracias a usted, señora Pérez. Termina las intervenciones, señor Paredes.

**Sr. Paredes:** Pues muchas gracias, señor Alcalde. Bien, pues muchas gracias, señor Alcalde. Bien, no voy a entrar en la discusión que, Pleno tras Pleno se intenta abrir, contra los documentos realizados por los técnicos municipales, pero parece que se sientan orgullosos de paralizar la actividad económica de la ciudad. Sinceramente, una vez el juzgado ha dicho que adelante, que pasen página, pues, trabajen y dejen trabajar. Aquí nos han votado para esto, para tomar decisiones y no nos votan los ciudadanos, para que, cuando se cierran la escuelas deportivas o el teatro, se salga corriendo. Nos votan para mejorar su calidad de vida y para que todos los proyectos salgan adelante. Además, alguno aquí se está tirando de los pelos cuando en realidad deberían callar y dar las gracias porque aquí hoy la señora vicealcaldesa, ha dado cuenta del pago de los premios del carnaval de 2019, suyos. También se lo ha dejado claro el señor Alcalde, son aquellos premios que se debían porque se negaron siempre a tomar decisiones, salvo para cerrar y quitar servicios y ayudas a los torrevejenses. Me llama la atención que siempre que hay un punto de fiestas en este sentido, hable la señora concejal del PSOE, la señora Pérez, cuando conoce perfectamente los trámites. Más aún cuando a este Pleno han venido facturas y expedientes, cuando ella misma formaba parte de la Concejalía. Las fiestas que hoy se traen aquí, señor Muñoz, son previas a la pandemia y también posteriores al confinamiento. Yo sé que ustedes habrían paralizado la actividad de la ciudad y nosotros apostamos por dinamizarla, a pesar de las restricciones. En cuanto a los locales en alquiler, estamos totalmente de acuerdo y por eso en los remanentes que pasaron hace poco por Pleno, se contempla una partida para adquirirlos y ahorrar costes. Simplemente, decirle que seguiremos trabajando por una administración más ágil y para que todos los procedimientos se finalicen a tiempo y en tiempo y forma, y seguiremos levantando tantos reparos como hagan falta para que todos los vecinos de Torreveja tengan los servicios que se merecen. Muchas gracias.

**SR. ALCALDE:** Gracias a usted, señor Paredes. Por lo tanto, damos cuenta del punto número 10,

A la vista de todo lo expuesto el Ayuntamiento Pleno queda enterado del Informe emitido por la Interventora General de fecha 8 de mayo de 2021, CSV TZ3XDASRD2R536ND5K2CXNG5Y, de todas las resoluciones adoptadas por el Presidente de la Entidad Local contrarias a los reparos efectuados durante el ejercicio



2020 y expedientes tramitados con Omisión de la Función Interventora, de conformidad con el artículo 15, apartado 6 del R.D. 424/2017 RJCI de la Entidad Local y de sus organismos autónomos, así como del informe justificativo emitido por la Alcaldía en fecha 7 de junio de 2021 con csv 7XHRTY7MG3DZYQPP7YLYR57, de conformidad con lo establecido en el artículo 218 del citado RDL 2/2004, de 5 de marzo, TR-LHL, y artículo 15.6 in fine del R.D. 424/2017, de 28 de abril, RJCI., ambos anteriormente transcrito y que se tienen por reproducidos en este lugar a todos los efectos

#### 11. EXPEDIENTE 30269/2021. DACIÓN DE CUENTA DE INFORMACIÓN SOBRE EJECUCIÓN PRESUPUESTARIA A 30 DE ABRIL DE 2021.

Se da cuenta al Pleno del dictamen emitido por la Comisión Especial de Cuentas y Hacienda, en sesión celebrada el día 17 de junio de 2021, CSV 9APFKF9TFEDAEJH9J3D9E3YQN, que se transcribe a continuación:

“Se da cuenta a la Comisión del expediente relativo a información sobre ejecución presupuestaria a 30 de abril de 2021, en el que se contiene informe del Órgano de Contabilidad, de fecha 10 de junio de 2021, CSV: 7JQWM5NLXH7AGRL2TJ2TWXD2M, que dice lo siguiente:

“En cumplimiento de lo dispuesto en el artículo 207 de la Ley Reguladora de Haciendas Locales, las Reglas 52 Y 53 de la Instrucción Normal de Contabilidad, y la Base 34ª de las Bases de Ejecución del Presupuesto en vigor, adjunto se remite información sobre ejecución presupuestaria a 30 de abril que contiene el siguiente desglose para cada Entidad:

Del presupuesto de gastos corriente para cada partida presupuestaria, el importe correspondiente a:

- a) Los créditos iniciales, sus modificaciones y los créditos definitivos.
- b) Los gastos comprometidos.
- c) Las obligaciones reconocidas netas.
- d) Los pagos realizados.

Asimismo, se hace constar el porcentaje que representan: los gastos comprometidos respecto a los créditos definitivos, las obligaciones reconocidas netas respecto a los créditos definitivos y los pagos realizados respecto a las obligaciones reconocidas netas.

Sobre la ejecución del presupuesto de ingresos corriente pone de manifiesto para cada aplicación presupuestaria, el importe correspondiente a:

- a) Las previsiones iniciales, sus modificaciones y las previsiones definitivas.
- b) Los derechos reconocidos netos.
- c) La recaudación neta.

Asimismo, se hace constar el porcentaje que representan: los derechos reconocidos netos respecto a las previsiones definitivas y la recaudación neta respecto a los derechos reconocidos netos.



Por último, la información sobre los movimientos y la situación de la tesorería manifiesta, los cobros y pagos realizados durante el periodo a que se refiera la información, así como las existencias en la tesorería al principio y al final de dicho periodo.

Dicha información deberá incluirse en la próxima sesión plenaria para su conocimiento.”

A su vista, la Comisión Especial de Cuentas y Hacienda queda enterada.”

Abierto el turno de intervenciones, hacen uso de la palabra los siguientes Sres. Concejales:

**SR. ALCALDE:** ..... pasaríamos al siguiente, que es el 11. Que es el expediente 30269/2021, que es la dación de cuenta de información sobre ejecución presupuestaria a 30 de abril de 2021. Esta mañana me han manifestado la intervención dos grupos nada más, y si hay alguno más que me lo diga, y si no, pues empezaríamos por usted, señor Samper, Grupo Municipal Sueña.

**Sr. Samper:** Sí, muchas gracias. Bien, el estado de ejecución de los ingresos del primer cuatrimestre del año 2021 constata que los ingresos del impuesto de plusvalía en el presupuesto de 2021 estaban inflados, según advertía Sueña Torrevieja en las reclamaciones al presupuesto de 2021, con una tendencia negativa de más de 3,4 millones de euros. Esta tendencia negativa de plusvalía es superior a la del año, incluso 2020, cuya liquidación ocasionó un déficit de más de 1,8 millones de euros, también advertido por Sueña Torrevieja en las reclamaciones al presupuesto de 2020. La tendencia negativa del impuesto de plusvalía parece que seguirá incrementándose en los próximos meses, conforme se vayan terminando de cobrar las liquidaciones pendientes de ingresar del trienio 2017 a 2019, durante el que estuvieron paralizadas temporalmente al haberse reducido en el último trimestre de 2020 el 14,25 % y en el primer cuatrimestre de 2021, el 21,16 %, es decir, un 7 % de diferencia con respecto a este año. El estado de ejecución de gastos del primer cuatrimestre de 2021 constata, asimismo, una vez más, la falta de gestión del Partido Popular y del señor Alcalde, al igual que ocurrió en el segundo semestre de 2019 y durante todo el año 2020, en el que le han sobrado, nada más y nada menos que, cincuenta millones de euros por su falta de gestión. En el capítulo II de gastos corrientes de bienes y servicios, por poner algunos ejemplos de esta falta de gestión, en la partida de reparación, mantenimiento de vías públicas, con un presupuesto de un millón de euros, solo han ejecutado en el primer cuatrimestre cincuenta y tres mil euros, es decir, un 5,3 %. Y el tan prometido contrato, que supondrá un incremento del empleo de veinte personas, pues, ni está ni se le espera, parece. Otro ejemplo, el suministro de agua, con un presupuesto de trescientos seis mil euros, han reconocido obligaciones en el primer cuatrimestre por importe de doscientos diecinueve mil, es decir, el 71,7 % en cuatro meses, lo que demuestra también el déficit de esta partida. En la partida de contrato de lotes de alimentos, con un presupuesto a 30 de abril de 2021, de trescientos veintidós mil euros a través de decretos de transferencia de crédito se han reconocido obligaciones en este cuatrimestre por importe de doscientos cuarenta y cuatro mil. Lo que demuestra una vez más, las afirmaciones falsas del señor Alcalde, que decía que durante muchos meses, que no se podrían pagar los lotes de alimentos sin tener el presupuesto de 2021 aprobado definitivamente, cosa



que ha ocurrido el 7 de junio de 2021, y como ven ustedes, se estaban pagando facturas por estos servicios. Y en el capítulo IV de gastos de transferencias corrientes, por poner algunos ejemplos de esta falta de gestión, por ejemplo, la partida del Plan resistir, que ya lo hemos citado en varias ocasiones, con un presupuesto a 30 de abril de dos millones ciento sesenta mil euros, se han reconocido obligaciones en el primer cuatrimestre de, tan solo, ochenta y siete mil euros. Por lo tanto, solo se ha aprobado el 4 % y además ha pagado cero patatero. En la partida subvenciones a ONGs, con un presupuesto de setecientos mil euros, ha reconocido obligaciones, en el primer cuatrimestre de doscientos cincuenta y nueve mil, es decir, el 37 % del crédito disponible. En las ayudas a pensionistas, con un presupuesto de quinientos treinta y cuatro mil euros, después de haber pasado prácticamente dos años, desde el 15 de junio del 2019 al 30 de abril de 2020 no se ha pagado ni un solo euro. En la partida bono guardería, igual, la partida ayudas económicas individualizadas, programa de ayuda a la creación, innovación y desarrollo, en la partida subvención al transporte escolar, igual. Y en el capítulo VI de inversiones reales, pues esto es ya lo mejor, ya de esto ya ni hablamos, porque hay muy poco de que hablar, ya que el Equipo de Gobierno con mayoría absoluta, a veces de catorce más uno, o de catorce más dos, depende...

**SR. ALCALDE:** Vaya concluyendo Sr. Samper.

**Sr. Samper:** Con toda su infraestructura, con todos sus asesores. Disponiendo en 2021, desde el día 1 de enero, de un presupuesto de más de 20,2 millones de euros, solo ha sido capaz de ejecutar en los primeros cuatro meses del año 2021, inversiones por ciento setenta mil euros, es decir, un 0,84 % de solemnidad, como dicen ellos, por Torrevieja. Esta falta de gestión inversora no es casual ya que los gobiernos anteriores del señor Eduardo Dolón en estos años pasados... En el año 2019 le sobraron casi 9,5 de 10,7 el año 2020 le sobraron 18,7 de casi veinte millones de euros. Bueno, y si seguimos hablando, como decimos, podemos allí trasladarnos al año 2012, cuando dejó una deuda de casi treintaidós millones a los proveedores y una deuda bancaria de casi ochenta y tres millones de euros. En definitiva, al final, mucho humo, marketing, publicidad, mucha foto, pero lo que es la gestión y lo que son las inversiones para Torrevieja, un 2 % del total presupuestado en dos años. Muchas gracias.

**SR. ALCALDE:** Muchas gracias, señor Samper. Nos restaría, según lo ha solicitado el señor Muñoz. Adelante.

**Sr. Muñoz:** Sí, muchas gracias. Bueno. La verdad que este dar cuenta resulta interesante de analizar. Lo primero que quiero decir, que bueno que, a fecha 30 de abril solo son cuatro meses de ejecución presupuestaria y, evidentemente, poco se ha podido ejecutar del presupuesto del 2021. Pero hay una cosa que sí que podemos manifestar de una manera clara y rotunda. Teníamos presupuesto. Había presupuesto en el 2021. ¿Esto qué quiere decir? Bueno, pues quiere decir que Eduardo Dolón se ha tirado más de seis meses mintiendo por su boca, diciendo que en Torrevieja no tenemos presupuesto por culpa de Los Verdes. Además, insultando a los grupos de la auténtica oposición, que hemos advertido sobre las irregularidades del expediente que después nos trajeron. Primero, sobre la ineficacia de los presupuestos, como queda demostrado por la poca ejecución del presupuesto que nos traen, y además, sobre sus alegres vulneraciones, sobre todo, a la Constitución. De hecho, como todo el mundo sabe, tenemos precedente, los presupuestos fracasados de 2020. Condenados por un



juzgado, el juzgado de lo Contencioso de Elche. Y por supuesto, que no han mejorado para nada la vida de nuestros vecinos, no han conseguido, no lo han conseguido. De hecho, en estos cuatro meses de 2021 se observa claramente cómo son incapaces de ejecutar sus partidas y, de facto, eligen, además, seguir sin hacer las pertinentes contrataciones para los servicios de nuestro municipio. Algo ya ha admitido, además por su propio portavoz, en la anterior sesión plenaria del mes pasado. Las facturas con reparos y las facturas con omisión de la función interventora, los reconocimientos extrajudiciales de crédito, de nuevo, suben más este año. Debemos de poner de manifiesto que no consiguen sacar adelante el contrato de transporte municipal en este año, después de echarle, el señor Alcalde, mucha fantasía de lo que iba a hacer o no, en relación al contrato de servicios de aseo urbano, el tribunal contractual les obliga a seguir con la contratación. En fin, que esto ya huele mal y no sabemos por qué. Se queda desierto la contratación de la basura, de la grúa, perdón. El tribunal contractual les vuelve a parar la contratación de los controladores de las playas, dejando a ciento cincuenta personas sin trabajo este verano. Esto, de momento. Parece ser que hoy lo han puesto en marcha, pero yo particularmente, no he visto todavía ninguno, solamente he visto a los de la Consellería. En fin, seguramente mañana podré ir más despacio a verlo... Solamente podemos hacer un resumen. Menudo fiasco de gestión. Por cierto, desde el Grupo Municipal de Los Verdes se lo advertimos. No consiguen ejecutar la contratación para la revisión del Plan general de ordenación urbana, puesta en marcha este plan, desde el gobierno anterior, porque el plan que tenemos es del 86 y sería la solución a muchos desastres urbanísticos propiciados en más de treinta años del Gobierno del Partido Popular, como, por ejemplo, Las Torretas. ¿Y por qué no lo ejecutan? Pues esto lo tenemos bien claro. Con este plan revisado, muchos de sus negocios, se irían al traste. Como las torres y la desaparición del parque Doña Sinforsosa. Desde el Grupo Municipal de Los Verdes, visto su gestión en estos cuatro meses de 2021, solo podemos concluir que ustedes han hecho lo mismo en el 2020 que en el 2020, es decir, no han hecho nada de nada. Pero además, podemos concluir que siguen haciendo lo mismo que han hecho en Torrevejea durante los últimos treinta años, porque tenemos que decir que, el último mandato de cuatro años fue una gota en el mar de los treinta años de parálisis y corruptelas, que aún seguimos pagando los torrevejenses por su culpa. Se ve que, además, no han aprendido de nada, y además, siguen yendo por esa senda. Ustedes sabrán por qué y a qué intereses obedecen. Y el colmo del cinismo, es que usted se atreva a salir en rueda de prensa y a aseverar que ha cumplido en estos dos años el 60 % de su programa electoral. No solo no ha cumplido con sus vecinos, sino que siguen en la senda del ladrillo y del pelotazo, evitando abordar los problemas de nuestro municipio, sobre todo lo que hemos padecido en plena pandemia. Y, como ya he nombrado, Bienestar Social, PGOU, Servicio de limpiezas urbanas, zonas verdes municipales, transporte público. En definitiva, estos son los servicios necesarios que ustedes no están ejecutando en este plan, que deberían ser ejecutarlos para poder conseguir que Torrevejea se pueda situar en el centro de turismo nacional. El resultado de su nefasta gestión lleva a Torrevejea a convertirse en un desierto...

**SR. ALCALDE:** Vaya concluyendo S. Muñoz.

**Sr. Muñoz:** Sí, ya sé que no le gusta lo que digo pero tendrá que aguantar un poquito. El resultado de su nefasta gestión lleva a Torrevejea...

**SR. ALCALDE:** Sr. Muñoz la última vez, la última vez que me falta al respeto. Le quedan exactamente 21 segundos, no le voy a dar ni uno más. ¡Ya está bien! 21



segundos que le quedan, ahora mismo, diecisiete.

**Sr. Muñoz:** ¿Y usted por qué me falta a mí al respeto?

**SR. ALCALDE:** Concluya

**Sr. Muñoz:** ¿Y usted por qué me falta a mí al respeto?

**SR. ALCALDE:** Diez, nueve...

**Sr. Muñoz:** ¿Por qué me dice usted...?

**SR. ALCALDE:** Ocho, siete, seis, cinco

**Sr. Muñoz:** Pero ¿me deja terminar o no?

**Sr. Muñoz:** Si está usted hablando, no puedo hacerlo yo.

**SR. ALCALDE:** Muchas gracias, señor Muñoz. Cerramos la intervención por parte del Grupo Popular. Ya está bien, señor Muñoz, ya está bien porque...

**Sr. Muñoz:** Ya está bien usted, ya está bien usted que lo único que hace es interrumpirme y no dejarme terminar mis intervenciones.

**SR. ALCALDE:** Porque agota la paciencia... Mire, señor Muñoz, lo mismo que he hecho con usted, se lo he hecho con el señor Samper y ha funcionado perfectamente. El señor Samper me ha entendido perfectamente lo que le quedaba y en treinta segundos ha finalizado y ha intervenido el cinco, diecisiete, he anotado. Le he avisado a usted en cinco minutos y usted dice que le interrumpo, no le estoy interrumpiendo, cumplo con mi obligación, señor Muñoz. Si yo no le digo eso, está usted aquí el tiempo que usted quiera y eso no puede ser.

**Sr. Muñoz:** No es cierto pero bueno...

**SR. ALCALDE:** Perfecto, señor Muñoz, así, así... Por cierto, si quieren usted ver los controladores, mañana a las seis y media empiezan en las playas.

**Sr. Muñoz:** Gracias.

**SR. ALCALDE:** Si quiere, le acompaño, que no tengo ningún problema. Si hace falta que busquemos a Lobatón o alguien para que usted los encuentre, yo le ayudo ¿eh?. A las seis y media. Puede acercarse usted para ver que estarán trabajando. Vamos a ver si concluimos. Señor Paredes, por favor.

**Sr. Paredes:** Pues muchas gracias, señor Alcalde. En cuanto a los ingresos, miente el señor Samper, cuando en el último Pleno vino aquí la liquidación del presupuesto de 2020. Ahí se cumplen todas las previsiones que se establecen para el presupuesto de 2021. Sabe perfectamente que muchas liquidaciones se efectúan a final de año. Señor Muñoz, me sorprende cómo, siendo usted asesor del Alcalde, no le dieron alguna de estas clases magistrales. Nos hubiera ido mejor a todos los ciudadanos. Una gota en el mar, como usted dice, que por poco ahoga a todos los



vecinos de la ciudad. Menos mal que dijeron hasta aquí. En cuanto a los gastos, iré detallándolo por porcentaje de ejecución. Cuatro meses, hagan cuenta, porque son cifras positivas para tratarse de los primeros meses, cuando se inician los contratos, y a mitad de año comienzan a hacerse, pues, todas las retenciones de crédito. De personal se ha ejecutado el 26,6 %, de gasto corriente se ha ejecutado el 27,24 %. Transferencias corrientes, se ha efectuado el 15 %, es un dato lógico, al pagarse las subvenciones a final de año. De inversión, se ha efectuado cerca del uno por ciento, muy poco, como ustedes deseaban al bloquear las cuentas en el juzgado. Les recuerdo que el presupuesto, que se trae a liquidación, es el presupuesto de 2021 prorrogado de 2020. Se aprobó el presupuesto 2020 a pesar de sus rabietas a final de año, y a continuación, se tuvo que suscribir un préstamo para ejecutar todas estas inversiones. Gracias a esta gestión, todas esas inversiones que quedaron pendientes en el presupuesto de 2020, porque ustedes decidieron mirarse el ombligo y no pensar en los ciudadanos de Torre Vieja, se van a poder ejecutar durante todo el año 2021. Estos son todos los datos de la ejecución presupuestaria a 30 de abril. El movimiento se demuestra andando y poco a poco vemos cómo se van ejecutando los proyectos de este Equipo de Gobierno, y cómo los tres mosqueteros de la corporación luchan de forma incansable por paralizar la actividad de la ciudad. Ejemplo claro de cómo se ejecutan los proyectos, y al mismo tiempo, se da respuesta a esta grave crisis es el bono consumo. Y aquí quiero finalizar mi intervención, felicitando a la concejal de Comercio y a todo el área que la conforma, porque ha sido un gran éxito, que permite dinamizar la economía local. Muchas gracias.

**SR. ALCALDE:** Muchas gracias, y a usted también, señor concejal de Hacienda. Porque si usted no trabaja y no pone los fondos, la concejal de Comercio poco puede hacer. Y también a las asociaciones.

**SR. ALCALDE:** Pasamos, por lo tanto, damos cuenta del punto número 11,

A la vista de todo lo expuesto, el Ayuntamiento Pleno queda enterado.

**12. EXPEDIENTE 35259/2021. EXPEDIENTE DE RECONOCIMIENTO EXTRAJUDICIAL DE CRÉDITOS Nº 5/2021.**

Se da cuenta al Pleno del dictamen emitido por la Comisión Especial de Cuentas y Hacienda en sesión de fecha 17 de junio de 2021, CSV 9AY9QWEHFWGJ33ZNH4XJRZ7AP, que se transcribe a continuación:

Se da cuenta a la Comisión del expediente tramitado para el reconocimiento extrajudicial de créditos de ejercicio anteriores, nº 5/2021, iniciado mediante Providencia de Alcaldía, de fecha 11 de junio de 2021, CSV: 62GAKYTGWZFWZCKWRCMPC2ML4M.

En el expediente obra, asimismo, documento suscrito por el Sr. Director General de Economía, Hacienda, Empleo y Juventud, con fecha 11 de junio de 2021, CSV 7Z2EWMP24HZX3GMZL2HP2GPXC, que contiene relación de facturas del expediente que nos ocupa.



Visto el informe emitido por la Sra. Interventora General Municipal nº 668/2021, de fecha 11 de junio de 2021, CSV 44QYNAGWNK4E4XAM799NGK244, cuyo tenor literal es el siguiente:

“Expediente n.º: 35259/2021

**Informe de Intervención**

**Procedimiento:** Reconocimiento Extrajudicial de Créditos 5/2021

## INFORME DE INTERVENCIÓN

En cumplimiento de la Providencia de Alcaldía de fecha 11 de junio de 2021, con csv 62GAKYTGWZFWZCKWRCMPC2ML4M en la que se solicitaba informe de esta Intervención a los efectos de indicar si procede el reconocimiento extrajudicial de créditos de la relación de facturas incorporadas al expediente así como de los expedientes relacionados tramitados inicialmente para dichas facturas

Esta Intervención, en virtud de las atribuciones de control citadas y establecidas en el artículo 213 del Texto Refundido de la Ley Reguladora de las Haciendas Locales, aprobado por Real Decreto Legislativo 2/2004, de 5 de marzo, y desarrolladas en el Real Decreto 424/2017, de 28 de abril, por el que se regula el régimen jurídico del control interno en las entidades del Sector Público Local; y en atención a las facultades recogidas en el artículo 4.1.b).5º del Real Decreto 128/2018, de 16 de marzo, por el que se regula el régimen jurídico de los funcionarios de Administración Local con habilitación de carácter nacional, emite el siguiente

## INFORME

**PRIMERO.** Según lo dispuesto en el apartado 1 del artículo 176 del Texto Refundido de la Ley Reguladora de las Haciendas Locales, aprobado por Real Decreto Legislativo 2/2004, de 5 de marzo, en virtud del principio presupuestario de «Especialidad Temporal», *«con cargo a los créditos del estado de gastos de cada presupuesto, sólo podrán contraerse obligaciones derivadas de adquisiciones, obras, servicios y demás prestaciones o gastos en general que se realicen en el año natural del propio ejercicio presupuestario».*

El efecto inmediato de lo dispuesto en el citado artículo 176.1 es, también como regla general, la anulación de pleno derecho de todos aquellos créditos para gastos, que el último día del ejercicio presupuestario no estuviesen afectados al cumplimiento de obligaciones ya reconocidas, tal y como dispone el artículo 175 del mismo texto legal, *«los créditos para gastos que el último día del ejercicio presupuestario no estén afectados al cumplimiento de obligaciones ya reconocidas quedarán anulados de pleno derecho, sin más excepciones que las señaladas en el artículo 182 de esta ley».*

De este modo, llegados al 31 de diciembre de cada ejercicio, todos aquellos créditos del presupuesto de gastos que no se encuentren en la fase de reconocimiento de obligaciones, quedarían «ex lege» y por tanto, anulados.





No obstante lo anterior, el principio de especialidad temporal ha sido objeto, tradicionalmente, de diversas excepciones.

Y es que, junto al principio de «*especialidad temporal*» debe traerse a colación el de «*anualidad de ejecución*» del artículo 163 del Texto Refundido de la Ley Reguladora de las Haciendas Locales, aprobado por Real Decreto Legislativo 2/2004, de 5 de marzo, que establece literalmente que «*el ejercicio presupuestario coincidirá con el año natural y a él se imputarán:*

- a) *Los derechos liquidados en el ejercicio, cualquiera que sea el período de que deriven; y*
- b) *Las obligaciones reconocidas durante el ejercicio. »*

De ello parece desprenderse que durante un ejercicio presupuestario podrán reconocerse obligaciones que correspondan a gastos autorizados o comprometidos en ejercicios anteriores no reconocidos en su momento, y que «*las obligaciones se imputan al ejercicio presupuestario en el que se reconozcan*».

Así las cosas, parece que existe divergencia de criterios entre lo dispuesto en el artículo 176.1 y el 163 del Texto Refundido de la Ley Reguladora de las Haciendas Locales, aprobado por Real Decreto Legislativo 2/2004, de 5 de marzo, puesto que aplicando el primero de ellos prevalecería la imputación en función de la realización de la prestación, mientras que del segundo primaría el momento en que debe producirse el reconocimiento de la obligación.

Para resolver esta situación debemos acudir al concepto de «*exigibilidad*» de las obligaciones, que se producirá cuando devenga exigible, es decir, cuando devenga la «*obligación de pago*», momento distinto y diferenciado al del «*reconocimiento y liquidación de la obligación*» que es, según el artículo 58 del Real Decreto 500/1990, el «*acto mediante el cual se declara la existencia de un crédito exigible contra la Entidad derivado de un gasto autorizado y comprometido*»; siendo este acto lo que determina, según el artículo 163 del Texto Refundido de la Ley Reguladora de las Haciendas Locales, aprobado por Real Decreto Legislativo 2/2004, de 5 de marzo, la imputación de un gasto a un concreto ejercicio presupuestario.

De este modo, atendiendo a la exigibilidad de los créditos, esto es, a la acreditación documental de su realización íntegra y satisfecha, se determinará el momento de imputar la obligación al presupuesto.

**SEGUNDO.** La Legislación aplicable es la siguiente:

- Los artículos 163, 169.6, 173.5, 176 a 179 del Texto Refundido de la Ley Reguladora de las Haciendas Locales, aprobado por Real Decreto Legislativo 2/2004, de 5 de marzo.
- Los artículos 25.1, 26.1, 58, 60.2 del Capítulo primero del Título sexto de la Ley 39/1988, de 28 de diciembre, Reguladora de las Haciendas Locales, desarrollado por



Real Decreto 500/1990, de 20 de abril

**TERCERO.** Visto lo anterior, es el artículo 60.2 del Real Decreto 500/1990, de 20 de abril, el que establece la posibilidad del reconocimiento de obligaciones correspondientes a ejercicios anteriores que, por cualquier causa, no lo hubieren sido en aquel al que correspondían, atribuyendo al Pleno de la Corporación tal reconocimiento siempre que no existiera dotación presupuestaria, operaciones especiales de crédito, o concesiones de quita y espera y se realizará mediante la asignación puntual y específica de obligaciones procedentes de ejercicios anteriores al presupuesto vigente.

De esta manera, vista la debidamente adquirida exigibilidad de los créditos, excepcionalmente podrán imputarse al Presupuesto en vigor, obligaciones correspondientes a ejercicios anteriores, previo reconocimiento de las mismas.

Examinada la documentación que integra el expediente formada por facturas presentadas por diferentes departamentos de este Ayuntamiento por importe de 1.911,41 € y tramitados los expedientes con las conformidades e informes procedentes queda acreditado que las citadas obligaciones pendientes se han tramitado de conformidad con la legislación vigente,

**CUARTO.** Así, se considera adecuado el reconocimiento de los gastos incluidos en la relación, realizados en ejercicios anteriores de conformidad a lo establecido en el artículo 60.2 del Real Decreto 500/1990, procediendo su aplicación en el Presupuesto vigente para el año 2021 tal y como se acredita en los documentos contables RC del ejercicio 2021 que acompaña cada expediente.

**QUINTO.** En base a lo expuesto con anterioridad, el órgano competente para la aprobación de dicho expediente será el Pleno de la Corporación, previo dictamen de la Comisión Informativa.

Por tanto **se informa favorablemente** el expediente instruido para la aprobación de este Reconocimiento extrajudicial de crédito “

Vista la propuesta suscrita por el Sr. Alcalde Presidente, de fecha 11 de junio de 2021, CSV 6SLT4TPHZ9GJSM7REFMTAGPJ2, que se transcribe a continuación:

“Expediente n.º: 35259/2021

**Propuesta Alcaldía a Pleno**

**Procedimiento:** Reconocimiento Extrajudicial de Créditos 5/2021

**PROPUESTA DE ACUERDO PARA EL PLENO.  
RECONOCIMIENTO EXTRAJUDICIAL DE CREDITOS nº5/2021.**

En relación con el expediente tramitado para el Reconocimiento Extrajudicial de crédito 5/2021 de facturas con falta de existencia de crédito adecuado y suficiente para realizar el reconocimiento de las obligaciones o vulnerando los procedimientos contractuales de aplicación procedentes del ejercicio 2020.



Por parte de la Intervención se ha emitido informe, de fecha de 11 de junio de 2021, con csv 44QYNAGWNK4E4XAM799NGK244 acerca de la existencia de diversas facturas que corresponden a gastos realizados en el año 2020, de los cuales no se ha podido reconocer la obligación por el principio de anualidad presupuestaria del artículo 176 del Real Decreto Legislativo 2/2004, de 5 de marzo, que aprueba el Texto Refundido de la Ley de Haciendas Locales, correspondiendo al Pleno su aprobación.

El expediente de reconocimiento extrajudicial de créditos está conformado por la relación de facturas que se incorporan al expediente que han sido tramitadas e incorporadas las conformidades e informes exigidos por la legislación vigente y por un importe de 1.911,41 €

Las facturas deben ser objeto de reconocimiento y pago, por tratarse de prestaciones efectivamente realizadas al Ayuntamiento de Torrevieja.

De conformidad con lo dispuesto en el artículo 60.2 del Real Decreto 500/1990, de 20 de septiembre, se propone al Pleno de la Corporación, previo dictamen de la Comisión Informativa de Hacienda, la adopción del siguiente acuerdo:

**PRIMERO.** – Levantar los reparos efectuados a la tramitación de dichas facturas y aprobar el expediente de reconocimiento extrajudicial de créditos nº5/2021 cuya relación se adjunta a esta propuesta.

**SEGUNDO.** - Aprobar en consecuencia con cargo al presupuesto general de 2021, las facturas enumeradas que ascienden a la suma de 1.911,41 € en las partidas del presupuesto de 2021.



**RECONOCIMIENTO EXTRAJUDICIAL DE CRÉDITOS 5/2021**

| Departamento | Tercero   | Nombre o razón social            | Descripción factura  | Programa | Económica | Importe factura |
|--------------|-----------|----------------------------------|--|----------|-----------|-----------------|
| Personal     | A03131257 | PISTAS ITEUVE S.A.               | 2019030900035326 35326-C4676BRY-21/10/2019-PERIODICA   | 920      | 21400     | 17,69 €         |
| Personal     | A03131257 | PISTAS ITEUVE S.A.               | 2019030900009874 9874-C4777BNJ-25/03/2019-PERIODICA  | 920      | 21400     | 17,76 €         |
| Personal     | A03131257 | PISTAS ITEUVE S.A.               | 34527-C9977BPT-25/11/2020-PERIODICA  | 920      | 21400     | 17,69 €         |
| Festejos     | B54708037 | RODOLF 59 S.L.                   | MENUS presentación de la reina de la sal   | 338      | 22799     | 690,62 €        |
| Urbanismo    | A08747388 | SEMICONDUCTORES Y SISTEMAS, S.A. | AutoCAD LT 2021 Commercial Single-user ELD 3-Year Subscription Switched From Maintenance   | 150      | 22002     | 998,25 €        |
| Festejos     | 48556162B | TRIVIÑO FERRER, JOSE MIGUEL      | REVISION Y CERTIFICACION -Revisión del montaje de las cabeceras y sistemas de seguridad para la realización del espectáculo de acrobacias aéreas con tela. | 338      | 22799     | 169,40 €        |

**1.911,41 €**



Visto el informe emitido por el Sr. Secretario General del Pleno Acctal, nº 94/2021, de fecha 14 de junio de 2021, CSV 67NEA75Y9DA7KDYZQ97TM4M4W, que es del tenor literal siguiente:

“En relación con el expediente formado para el reconocimiento extrajudicial de créditos de obligaciones de ejercicios anteriores número 5/2021, en el que se contienen facturas de ejercicios anteriores que fueron objeto de reparo por parte de la Intervención Municipal, y tras la emisión del pertinente informe de la Intervención Municipal; en ejercicio de la función de asesoramiento legal preceptivo al Pleno atribuida por el Real Decreto 128/2018, de 16 de marzo, por el que se regula el régimen jurídico de los funcionarios de Administración Local con habilitación de carácter nacional, la funcionaria que suscribe tiene el deber de emitir el siguiente

### **I N F O R M E**

El presente expediente viene conformado por varios expedientes tramitados en relación con las obligaciones que se pretende reconocer, y en cada uno de ellos se contiene informe emitido por la Intervención Municipal, que concluye con las siguientes CONSIDERACIONES:

- *El expediente contiene factura/s de ejercicios cerrados o de servicios prestados en ejercicios anteriores, suponiendo una quiebra del principio de anualidad.*
- *La aprobación de estos gastos mediante reconocimiento extrajudicial de crédito, elude los procedimientos legalmente establecidos para la contratación de obras, servicios y suministros, incumpliendo las bases de ejecución del Presupuesto y las normativa citada en el apartado anterior; por tanto los acuerdos, resoluciones y actos administrativos que infrinjan las normas expresadas incurren en causas de nulidad de pleno derecho en los términos del artículo 47.1 letras e) y g), de la Ley 39/2015, de 1 de octubre PAC-AP, sin perjuicio de las responsabilidades a que haya lugar.*

Asimismo, entre las citadas consideraciones, según los casos, se hace constar:

- *La/s factura/s integrante/s del expediente, han sido objeto de reparo formulado por la Intervención General por inexistencia de crédito, por omisión de los requisitos esenciales establecidos en el RDL 2/2004, de 5 de marzo, del Texto Refundido de la Ley Reguladora de las Haciendas Locales, y en la Ley 9/2017, de 8 de noviembre, de Contratos del Sector Público, por la que se transponen al ordenamiento jurídico español las Directivas del Parlamento Europeo y del Consejo 2014/23/UE y 2014/24/UE, de 26 de febrero de 2014, o por ambos motivos.*

En primer lugar, se hace constar que la Ley 9/2017, de de 8 de noviembre, de Contratos del Sector Público, en su artículo 2 establece que son contratos del sector público y, en consecuencia, están sometidos a la presente Ley en la forma y términos previstos en la misma, los contratos onerosos, cualquiera que sea su naturaleza jurídica, que celebren las entidades enumeradas en el artículo 3, entre ellas las entidades locales. De conformidad con dicho artículo, se entiende que un contrato tiene carácter oneroso en los casos en que el contratista obtenga algún tipo de



beneficio económico, ya sea de forma directa o indirecta; calificándose según las normas de derecho administrativo o de derecho privado que les sean de aplicación.

Para los municipios de gran población, tanto la Ley de Contratos del Sector Público en su Disposición Adicional Segunda, como la Ley 7/85, de 2 de abril, Reguladora de las Bases del Régimen Local, atribuye a la Junta de Gobierno Local la competencia en materia de contratación.

Por otro lado, el Real Decreto Legislativo 2/2004, de 5 de marzo, por el que se aprueba el Texto Refundido de la ley Reguladora de las Haciendas Locales, en su artículo 173.5, dispone:

“No podrán adquirirse compromisos de gastos por cuantía superior al importe de los créditos autorizados en los estados de gastos, siendo nulos de pleno derecho los acuerdos, resoluciones y actos administrativos que infrinjan la expresada norma, sin perjuicio de las responsabilidades a que haya lugar”.

Asimismo, el artículo 39 de la LCSP, enumera las causas de nulidad de pleno derecho señalándose a continuación las siguientes:

*“1. Son causas de nulidad de derecho administrativo las indicadas en el artículo 47 de la Ley 39/2015, de 1 de octubre, del Procedimiento Administrativo Común de las Administraciones Públicas.*

*2. Serán igualmente nulos de pleno derecho los contratos celebrados por poderes adjudicadores en los que concurra alguna de las causas siguientes:*

*[...]*

*b) La carencia o insuficiencia de crédito, de conformidad con lo establecido en la Ley 47/2003, de 26 de noviembre, General Presupuestaria, o en las normas presupuestarias de las restantes Administraciones Públicas sujetas a esta Ley, salvo los supuestos de emergencia.*

*[..]”*

Se señala que la Disposición final cuarta de la Ley 39/2015, de 1 de octubre, del Procedimiento Administrativo Común de las Administraciones Públicas, que establece que:

“Las referencias hechas a la Ley 30/1992, de 26 de noviembre, de Régimen Jurídico de las Administraciones Públicas y del Procedimiento Administrativo Común, se entenderán hechas a la Ley de Procedimiento Administrativo Común de las Administraciones Públicas o a la Ley de Régimen Jurídico del Sector Público, según corresponda”

Así, la citada norma, reguladora del Procedimiento Administrativo Común de las Administraciones Públicas, en su artículo 47, establece que son nulos de pleno derecho los actos de las Administraciones Públicas “dictados prescindiendo total y absolutamente del procedimiento legalmente establecido...”

Puede extraerse de lo expuesto la siguiente conclusión:



La necesidad de haber tramitado tramitar el expediente de contratación, de conformidad con lo establecido en la legislación vigente.

Por el contrario en el caso de que se trata, se ha prescindido total y absolutamente del procedimiento establecido y ello hace nulas de pleno derecho las actuaciones realizadas. sin perjuicio de las responsabilidades a las que diera lugar.

En cuanto a la competencia para el reconocimiento extrajudicial de deuda, en el ámbito local corresponderá al Pleno de la entidad, siempre que no exista dotación presupuestaria, a tenor del dictado del artículo 60 del Real Decreto 500/1990, de 20 de abril, por el que se desarrolla el Capítulo primero del Título sexto de la Ley 39/1988, de 28 de diciembre, reguladora de las Haciendas Locales, en materia de presupuestos.

Asimismo, el art. 217.2. del Real Decreto Legislativo 2/2004, de 5 de marzo, por el que se aprueba el Texto Refundido de Ley Reguladora de Haciendas Locales, atribuye al Pleno la competencia para resolver las discrepancias cuando el reparo de la Intervención Municipal se base en insuficiencia o inadecuación del crédito.

Previamente a su inclusión en el Orden del Día de la sesión plenaria, el asunto habrá de ser dictaminado por la Comisión Especial de Cuentas y Hacienda y ello de conformidad con lo prevenido por el art. 122.4.a) de la Ley 7/85, de 2 de abril, Reguladora de las Bases de Régimen Local y por el art. 130 del Reglamento Orgánico Municipal.”

La propuesta de resolución para la aprobación plenaria obra en el expediente, formulada por el Sr. Alcalde Presidente (CSV 6SLT4TPHZ9GJSM7REFMTAGPJ2).”

Seguidamente, por el Sr. Alcalde Presidente se somete el asunto a votación:

Votan a favor seis de los miembros asistentes, que tras la oportuna ponderación, equivale a quince votos favorables.

Votan en contra los Sres. Concejales D<sup>a</sup>. Fanny Serrano Rodríguez, D<sup>a</sup>. Ana María Pérez Torregrosa, D. Israel Muñoz Guijarro y D. Pablo Samper Hernández, lo que representa, realizada ponderación, nueve votos en contra.

Se abstiene a la Sra. Concejala D<sup>a</sup>. M<sup>a</sup> Pilar Gómez Magán, lo que ponderadamente supone una abstención.

A la vista del resultado, la Comisión Especial de Cuentas y Hacienda, dictamina favorablemente el asunto de que se trata y propone al Ayuntamiento Pleno la adopción del siguiente acuerdo:

**PRIMERO.** – Levantar los reparos efectuados a la tramitación de dichas facturas y aprobar el expediente de reconocimiento extrajudicial de créditos nº5/2021 cuya relación se adjunta a la propuesta de Alcaldía anteriormente transcrita y que se tiene por reproducida en este lugar a todos los efectos.



**SEGUNDO.** - Aprobar en consecuencia con cargo al presupuesto general de 2021, las facturas enumeradas que ascienden a la suma de 1.911,41 € en las partidas del presupuesto de 2021.

Abierto el turno de intervenciones, hacen uso de la palabra los siguientes Sres. Concejales:

**SR. ALCALDE:** .....pasaríamos al 12, que es el expediente de 35259/2021, que es el expediente de reconocimiento extrajudicial de crédito, número 5/2021. Solo me han solicitado esta mañana una intervención, el portavoz de Los Verdes. Si no hay nadie más que me solicite... Pues vamos en el orden habitual, señor Muñoz.

**Sr. Muñoz:** Muy bien, muchas gracias. A ver si tengo suerte y me deja terminar. Bueno, tal y como vimos...

**SR. ALCALDE:** Perdone, perdone señor Muñoz, es que he mirado la izquierda solo y no sabía que el señor Alarcón quería explicar un poco al principio y ya luego le sigue usted. Adelante, señor Alarcón, disculpen al Alcalde.

**Sr. Alarcón:** Sí, no, no, seré muy breve. Enseguida podrá el portavoz de Los Verdes comentarnos. El expediente de reconocimiento extrajudicial de crédito, los expedientes que traemos para su aprobación, versan sobre los pagos por la realización de la ITV a tres vehículos del ayuntamiento, 17 euros con 69 cada uno. Pagos relacionados con la Gala de la reina de la Sal de 2019, el menú de jurado, las candidatas, el certificado del acróbata que actuó en la gala, que revisaba y certificada que era seguro y todo estaba correcto. Y un autocar litle de tres años de suscripción para el área de urbanismo por un importe de 998,25, ascendiendo a un total de 1.911,41 euros. Nada más, muchas gracias.

**SR. ALCALDE:** De acuerdo, gracias, señor Alarcón. Ahora sí, señor Muñoz. Adelante, su tiempo.

**Sr. Muñoz:** Bien, muchas gracias. Bueno, como venía diciendo, a ver si ahora en este punto consigo terminarlo sin ofender a nadie. Por cierto, tal y como venimos manifestando a lo largo de esta sesión plenaria, en lo relacionado precisamente con la ejecución del presupuesto, queda acreditado que son ustedes incapaces de tramitar en tiempo y forma, incluso, facturas. Es decir, seguimos utilizando procedimientos inadecuados para pagar las facturas. En este caso, en estas que vienen hoy a este Pleno, debemos de reconocer que estas facturas no son cantidades considerables. Pero todo suma, y además es que, lo único que queda cierto es que el problema sigue siendo el mismo que estamos denunciando y poniendo de manifiesto de una manera continuada. Ustedes se ven obligados a utilizar este sistema, simple y llanamente, porque no hacen las correspondientes tramitaciones en tiempo y forma. Esto son tramitaciones que se deben de haber abonado el año pasado y ahora llegan tarde y se tienen que abonar este año. En fin, lo normal, inactividad y retrasos. Y en este caso, bueno, pues, se han retrasado, en algunos casos, más de seis meses. O sea, no entiendo cómo para una ITV de sesenta euros o de cuarenta euros, se tarda más de ocho meses en pagar, no es algo entendible. Además, con esto, bueno, pues lo que





hacen es que perjudican al ayuntamiento, ya que el periodo medio de pago sube, tal y como hemos manifestado en reiteradas ocasiones, aunque su concejal de Hacienda diga que no es cierto, pero bueno, los números luego nos dan la razón. Con lo que luego, bueno, pues, pasa lo que pasa, no les cuadran las cuentas o no las presentan o les falta documentación. O lo que es peor, nos niegan subvenciones por ser incapaces de tramitarlas, como también hoy ha quedado acreditado. Evidentemente, la única solución para que estas cosas, no pasen, o para que no se cometan este tipo de irregularidades, que nos dejen tan feo, bueno pues, sería, en algunos casos, impulsar contrataciones. Por ejemplo, con las facturas de las fiestas estas famosas de la Reina de la Sal. Claro está, que vista su gestión y con el tema de las urbanas, la obra municipal, los controladores de playas, que ya los veremos mañana, por supuesto, o el transporte urbano, o un largo etcétera, que son incapaces de controlarlos, bueno de contratarlos, bueno, pues en fin. Tenemos que añadir, incluso, a algunas de sus dejaciones, ni siquiera han conseguido tramitar la licencia de actividad del edificio municipal multiusos de la calle Antonio Machado. Ya no sabemos, tampoco, si hay asociaciones utilizando este edificio. Supongo que querrán lo mismo que nos pasó con el teatro, que venga otra vez la Consellería y nos lo cierre. En fin. Es decir, al final lo único que están consiguiendo contratar, lo único que están consiguiendo sacar adelante es, las cuentas claras que le dejó el gobierno anterior. En definitiva, como venimos diciendo ya por costumbre, porque es una realidad, que nos invade, con su mayoría absoluta, con más asesores que nunca y con más directores generales del club de los cien mil, es incapaz de pagar las facturas a nuestros proveedores en tiempo y forma. En fin, señor Dolón, de nuevo, queda retratado con su nefasta gestión.

**SR. ALCALDE:** Gracias, señor Muñoz, y se lo agradezco de verdad, porque es que usted no ha hecho ninguna mención... Sí, sé que la señora Pérez va a intervenir... A lo que el señor Alarcón ha dicho que es el expediente. Verá usted que le he dicho que así no podía seguir, porque iba camino a que le cortara otra vez, que lo que usted quiere, porque sabe usted que el Reglamento Orgánico Municipal, lo que dice cuando el alcalde dirige la sesión plenaria es que aquellos concejales que se salgan del contenido del punto, debe de cortarlos. Se lo digo por favor y se lo ruego una vez más, que se centre usted en el punto que realmente se trae aquí. Porque todo lo demás que usted ha dicho, y que ha repetido a lo largo de toda la tarde, no tiene nada que ver con el punto. ¿Vale?

**Sr. Muñoz:** Sí, sí que lo tiene.

**SR. ALCALDE:** Pues, si sí que lo tiene, es un problema que tiene que ver usted. Cuando usted sea alcalde y esté aquí, esa contestación se la da y usted la aplique. Mientras que yo sea el alcalde, que el pueblo de Torre Vieja ha querido, yo le tengo que indicar a usted que no ha hablado del punto. Y lo sabe usted y lo sabe todo el mundo, porque gracias a la intervención del señor Alarcón que ha dicho los tres conceptos, que es el reconocimiento extrajudicial y los importes, usted no ha hecho mención de nada de eso. Se lo digo por si va a hacer futuras intervenciones que pueden, efectivamente, solicitar, se centren en este punto. Señora Pérez, ahora sí, disculpe esta aclaración, pero lo hago para intentar a ver si el debate lo podemos guiar de la mejor forma posible.



**Sra. Pérez:** Gracias, señor Alcalde. Quería comenzar mi intervención indicando que el PSOE, obviamente, se muestra... No va a presentar, evidentemente, ningún problema y a favor de que se paguen todas estas facturas de estos servicios, que están realizando diferentes empresas para este ayuntamiento, aunque haya sido sin seguir los trámites legales debidos. Por lo tanto, está claro que no pondríamos nunca ningún reparo en ese sentido. A colación de lo que ha comentado el concejal de Hacienda sobre mi persona, sobre mi paso por la Concejalía de Fiestas, le quería comentar... No sé si cuando... Yo ya he explicado esto en varias ocasiones, quizás usted no era concejal de Hacienda cuando yo lo he hecho, pero durante el tiempo, el mandato anterior, los cuatro años anteriores, ciertamente, llegaron facturas con reparos y reconocimientos extrajudiciales de crédito. Pero ya expliqué en su día que siempre se inició, hubo un inicio de contrato y hubo un técnico a cargo y que por diferentes problemas administrativos, que quedaban fuera de lo que podríamos hacer desde el Equipo de Gobierno anterior, pues llegaron a reparos. No es lo mismo que ha ocurrido en 2019, con todas estas facturas de fiestas, como ya expliqué y comprobé y están en los expedientes. Lo digo también a colación de las dos facturas que encontramos aquí, que además, el señor Alarcón indicaba que se tratan para el mismo evento, la elección de la Reina de la Sal. Entonces, es cuanto menos chocante, que estemos hablando aquí de dos facturas diferentes para el mismo evento. No sé por qué no se inició, señor concejal de Hacienda, un contrato para este evento, la elección de la Reina de la Sal. Y bueno, simplemente, también decir que no encuentro en este expediente las facturas, no sé si es porque ha cambiado algo o cuál es el problema, pero normalmente siempre podemos consultar las facturas, o antes, físicamente, se podía hacer, y ahora no están incluidas las facturas en el expediente. Solamente eso. Gracias.

**SR. ALCALDE:** Gracias a usted, señora Pérez. Pues, si no hay más intervenciones solicitadas, pues entraríamos en posicionamiento, porque es verdad que esta mañana han dicho que a lo mejor posicionaba algún grupo más. Si no, pues entonces sería posicionamiento en el mismo orden de intervención. No sé si quiere posicionar el señor Muñoz. Adelante.

**Sr. Muñoz:** Sí. Evidentemente, nosotros estamos a favor de que se paguen las facturas, lo que no estamos a favor es en el procedimiento y tal, así lo hemos explicado antes. Lo primero, porque llegan muchos meses tarde, esto se debería pagar el año pasado y no a través de, como mínimo, de una factura o levantamiento de reparo con omisión de la función interventora, pero no con un reconocimiento extrajudicial de crédito. Entonces, entendemos que esta no es la manera adecuada de gestionar, no es la manera correcta de sacar adelante y de la fiscalización correspondiente de los impuestos de los torrevejenses. Entonces, entendemos que esto no lo podemos apoyar y no vamos a ser cómplices de una mala gestión. Pero entendemos, por supuesto, que hay que pagar las facturas, lo que pasa es que se tenían que pagar en su momento. No entendemos, como he dicho antes, una factura de ITV de cuarenta euros, se tarde más de seis meses en pagar y tampoco entendemos, como he dicho antes, que sí que estoy hablando de los expedientes, no entendemos que la factura de la Reina de la Sal se haga dos veces y sin fiscalizar tampoco. Entonces, como no entendemos esto, no podemos apoyar, ni podemos ser cómplices de estas irregularidades que está cometiendo el Gobierno de Torrevieja practicando este tipo de facturas, cuando lo tenían que haber hecho en su momento y



hace seis meses. Gracias.

**SR. ALCALDE:** Gracias a Ud. Sr. Muñoz. Adelante, señora Pérez.

**Sra. Pérez:** Sí, simplemente decir que nuestro posicionamiento va a ser en contra. Evidentemente, como he comentado, es necesario y por ley se ha de pagar a estos servicios, pero en realidad es en contra de la gestión que el Gobierno del Partido Popular está realizando con este gran elevado número de facturas y de importes, como estamos hablando, hemos dicho de más de veintidós millones de euros, que llegan de esta forma. Y ahora, aunque evidentemente, se trata de casi dos mil euros, bueno, esperemos que se reduzca y que el próximo año no estemos hablando de lo mismo, en los mismos términos. Gracias.

**SR. ALCALDE:** Gracias, señora Pérez. Y creo que del Equipo de Gobierno, ¿usted, señor Alarcón? Adelante.

**Sr. Alarcón:** Sí, señor Alcalde, muchas gracias. Hablaban, los compañeros de la oposición, de procedimientos inadecuados y de que no quieren ser cómplices, pero cuando ustedes lo hacían lo denominaban mecanismo legal. En fin, yo conmino con ustedes, es un mecanismo legal, la ley nos lo permite y, evidentemente, lo utilizamos para poder abonar las facturas. Quise iniciar el punto para dejar claro a los torrevejenses qué temas estábamos trayendo aquí, porque detrás de estos temas hay el trabajo de muchos funcionarios y de muchos compañeros, y creo que sería una muestra de respeto hacia todos ellos y hacia su trabajo, el hablar sobre el punto que hemos traído. Comentaba la señora Pérez, que los medios que tenían ellos, los medios que tenían ustedes, son los mismos que tiene mi compañera Concha Sala, la única diferencia es que, con ustedes salían menos cosas, bastante menos cosas de las que salen cuando trabaja mi compañera de Fiestas. Al punto. En relación a los pagos por la realización de la ITV a los tres vehículos del ayuntamiento, entendemos necesaria, al igual que ustedes y me alegra, la realización del pago de la misma, de la misma forma que era necesario por la seguridad de los funcionarios que manejan esos vehículos y el cumplimiento de la norma pasar la pertinente revisión. En relación a los gastos de la Gala de la Reina 2019, el menú del jurado, las candidatas, la certificación de la acróbata, se traen aquí, puesto que no se pudo realizar el abono en tiempo y forma, porque la empresa no presentó la documentación correctamente, en tiempo, para la elaboración del trámite del pago de la factura, y cuando lo hicieron estábamos inmersos en el cambio, en un cambio de técnico y no se pudo realizar en el año correspondiente. El Autocad little, estos tres años de suscripción para el área de Urbanismo, es una herramienta que permite a los funcionarios de Urbanismo trabajar con las mejores condiciones y con los medios necesarios para la correcta realización de sus funciones. Les leo, por lo que decían ustedes de procedimientos inadecuados y no ser cómplices, les leo el punto tercero del informe de la interventora. Igual les suena, porque en el Pleno anterior también lo hice y en el anterior, exactamente igual. Examinada la documentación que integra el expediente, formada por facturas presentadas por diferentes departamentos de este ayuntamiento, por importe de 1911 euros con 41 céntimos, y tramitados los expedientes, con las conformidades, e informes procedentes, queda acreditado que las citadas obligaciones pendientes se han tramitado, lo voy a leer despacio. Se han tramitado de conformidad con la legislación vigente, para culminar con, por tanto se informa favorablemente el



expediente instruido para la aprobación de este reconocimiento extrajudicial de crédito, por lo que no puedo más que solicitarles el voto favorable al pago, por unos servicios solicitados por el consistorio, correctamente prestados y que obran en el expediente con todos los informes favorables. Nada más. Muchas gracias, señor Alcalde.

**SR. ALCALDE:** Gracias a usted. Y vamos a votar el punto número 12. Votos a favor. Partido Popular y Carolina Vigara. Votos en contra. Los Verdes, Sueña, y Partido Socialista. Y abstenciones. La de Ciudadanos. Perfecto, pues quedaría el punto número 12 aprobado.

Llegados a este punto el Sr. Presidente somete a votación el dictamen de la Comisión Especial de Cuentas y Hacienda, con el siguiente resultado:

El Ayuntamiento Pleno, con el voto a favor de quince de los miembros presentes, el voto en contra de los Sres. Concejales D. Andrés Navarro Sánchez, D<sup>a</sup>. Ana María Pérez Torregrosa, D. Andrés Antón Alarcón, D<sup>a</sup>. Fanny Serrano Rodríguez, D. Rodolfo Domingo Carmona Rodríguez, D<sup>a</sup>. Carmen María Morate Arco, D. Israel Muñoz Guijarro, D. Juan Carlos González Calatrava y D. Pablo Samper Hernández, y la abstención de la Sra. Concejala D<sup>a</sup>. M<sup>a</sup> Pilar Gómez Magán, ACUERDA:

**PRIMERO.** – Levantar los reparos efectuados a la tramitación de dichas facturas y aprobar el expediente de reconocimiento extrajudicial de créditos nº5/2021 cuya relación se adjunta a la propuesta de Alcaldía anteriormente transcrita y que se tiene por reproducida en este lugar a todos los efectos.

**SEGUNDO.** - Aprobar en consecuencia con cargo al presupuesto general de 2021, las facturas enumeradas que ascienden a la suma de 1.911,41 € en las partidas del presupuesto de 2021.

### 13. RUEGOS Y PREGUNTAS.

Hace uso de la palabra el Sr. Alcalde quien manifiesta lo siguiente:

**SR. ALCALDE:** Pasaríamos al punto número 13. Nuestro último punto que son los ruegos y preguntas. En un momento, y vamos a comenzar por ellas. Pues vamos allá. Antes de iniciar, simplemente hacerlo constar en el acta que en el Pleno anterior, nos quedó pendiente de contestar una pregunta al concejal de Hacienda, que fue la **ciento treinta y cuatro**, y según me consta en el registro de salida ha sido contestada en los últimos días por parte del concejal, por lo tanto, no tenemos ninguna pregunta pendiente del anterior Pleno. Y ahora sí, entraríamos en las registradas en este mismo. La primera es la número **ciento treinta y nueve**, que es del Grupo Municipal de Los Verdes, del señor Muñoz Guijarro. Señor Muñoz, cuando usted quiera.

**Sr. Muñoz:** Muy bien, muchas gracias. El pasado marzo en la junta de gobierno, se aprobó el inicio de nombramiento de técnico del expediente de



contratación del Servicio de Ordenación y Control de Accesos a las Playas de Torre Vieja, por las medidas sanitarias derivadas de la COVID19. Este contrato que se preveía bianual, ya nació con taras al contemplar la propuesta que se comenzaría prestando el periodo de Semana Santa de 2021, que en la misma fuente del mismo Equipo del Gobierno del Partido Popular, ya corroboraban al Diario Información, que se hacía eco de esta noticia el 12 de marzo. Que la adjudicación no estaría para finales de este mes, considerando que el de este viernes ha sido el primer paso para contratar. Interesante descubrir que ni sus propios creen ya en sus promesas vacías y ventas de humo. Y triste saber que se quedaban cortos en sus previsiones, ya que no contaban con que para hacer un contrato a derechas, que salga adelante, sin recursos de por medio y que no sea a dedo, el Partido Popular de Torre Vieja, tiene bastante experiencia en estos años, por cierto, por no decir que en toda su historia, este contrato, según la noticia citada, comprendería tres periodos anuales, temporada baja uno, en Semana Santa, diez días, temporada baja dos, de 15 al 30 de junio y del 1 al 15 de septiembre, 30 días. Temporada alta, del 1 de julio al 31 de agosto, 62 días. Bien, hoy 25 de junio, se da que ya se han incumplido dos de esos periodos, los diez días de la Semana Santa y otros diez de junio. De los escasos cien días que duraría este contrato para el verano en curso, vemos que a día de hoy el 20 % de este, no se va a cumplir y cada día es un incumplimiento más. Esta es la realidad de cómo el Partido Popular gestiona los recursos públicos y, sobre todo, como lo ha hecho en estos duros tiempos de pandemia, tarde, mal, con prisas y de forma chapucera. Todo ello, no por nada más que la falta de previsión del Gobierno popular que tenía más prisa en andar vendiendo que iba a dar un servicio, que en trabajar dentro de la legalidad para hacer lo realidad. A día de hoy, nos encontramos con que, como casi siempre, lo que depende de administraciones de fuera, como es la Generalitat, funciona. Y tanto es así, que se ha puesto en marcha su servicio, con treinta y una personas controlando, a día de hoy, las playas. Y el Partido Popular, como siempre, culpa de sus fracasos a cualquiera menos a ellos mismos, que son los únicos responsables de su ineptitud. Han anunciado que pondrán en marcha su servicio, pero día, pero a día de hoy no conocemos la fecha en la que será. Por ello, formulamos las siguientes preguntas. ¿Se plantea el Equipo de Gobierno pedir disculpas por la chapucera gestión de este servicio y por haber dejado en la estacada a ciento cincuenta jóvenes a causa de su inoperancia e ineptitud? En un anuncio en redes sociales del ayuntamiento, se pedía que se enviaran los currículum para cubrir los puestos de para facilitarlos a la empresa adjudicataria del contrato. ¿Se hizo una criba previa de cualquier tipo de los currículos seleccionados, ya han anunciado ustedes que sí o sí, se prestará este servicio? ¿Con qué fórmulas se va a prestar? ¿Por qué no se utilizó esta fórmula con anterioridad? ¿Va a seguir utilizando la excusa, como ya se ha difundido por redes sociales en forma de bulo, de que Los Verdes son los culpables de todos los males, o como usted, utilizando recursos públicos, nos llamó cáncer de Torre Vieja? Cuando comenzaron con este trámite, los presupuestos en vigor eran los de 2020 y no estaban aprobados los de 2021, ¿seguirá mintiendo, cada vez que afirman que la no aprobación de presupuestos era lo que paralizaba la ciudad y no su completa ineficacia a pesar de contar con su mayoría absoluta, asesores por doquier y un club de directores generales a cien mil euros por cabeza?

**SR. ALCALDE:** Gracias, señor Muñoz. Pensaba que usted iba a decir, retiro la pregunta. Pero, como veo que no lo ha mencionado, pues le voy a contestar. A la



primera, por supuesto no, señor Muñoz. En el Partido Popular siempre cumplimos nuestros compromisos. Empiezo de nuevo, señor Muñoz. Pensaba que usted iba a retirar la pregunta, ¿por qué le digo esto? Porque, como usted bien sabe, lo han recogido los medios de comunicación, el servicio ha comenzado esta mañana, le he dicho que si quiere usted mañana a las seis de la mañana nos vamos juntos y lo comprobamos. Lo más normal es que diga usted, retiro la pregunta, porque si ya han empezado, de todo lo que usted ha dicho no tiene ningún sentido. Pero vuelvo a dónde estaba. El Partido Popular cumplimos todos nuestros compromisos, y el servicio, como le acabo de enumerar, ya se está prestando. Efectivamente, usted ha enumerado dos temporadas, la baja, y la alta, hoy ha comenzado la baja con noventa y ocho personas trabajando. Y en concreto, el próximo jueves, que es cuando empieza la alta, tendremos en total ciento noventa y cuatro profesionales prestando este servicio, y sabe usted que su cometido no es otro que mantener nuestras playas en perfecto estado y que sean de las más seguras. En cuanto a la segunda, decirle que la Agencia de Desarrollo Local funciona como órgano con suficiente autonomía y profesionalidad acreditada. No hace falta que lo diga yo, yo creo que esto usted lo conoce, y si alguien lo duda ya ha quedado demostrada, al menos que yo sepa, esa selección de personal en etapas anteriores, como cuando por ejemplo, ustedes gobernaban. Nosotros hemos hecho el mismo procedimiento, con lo cual, queda su segunda pregunta perfectamente aclarada. La tercera, lo entiendo, lo entiendo que usted diga esto, por qué, porque por desgracia para usted el servicio se está prestando desde hoy. Usted quisiera que hoy aquí no se estuviera prestando y, lógicamente, pues usted hoy aquí tendría, permítame que se lo diga con cariño, su minuto de gloria. En cuanto a la cuarta, ustedes como concejales, no sé si... de verdad, no sé qué futuro tienen, desde luego, como videntes, se lo digo así porque la pregunta parece que usted quiere llegar al punto de, como vidente, adivinar lo que va a suceder y se acaba de constatar y confirmar de que como adivino usted no tiene ningún futuro, porque no ha acertado absolutamente en nada. Y en cuanto a la última, también le entiendo, también le entiendo, señor Muñoz, como se ha constatado en las dos circunstancias, que usted puede comprobar, pues se aprobó el presupuesto pese a ustedes, y se ha adjudicado el contrato pese a ustedes. Muchas gracias. Pasamos a la siguiente, que también es de usted, señor Muñoz, la ciento cuarenta, del Grupo Municipal de Los Verdes. Adelante.

**Sr. Muñoz:** ¿Puedo hacerle un inciso? Porque es que...

**SR. ALCALDE:** Sabe usted que llevo varios plenos diciéndoles a ustedes que evitemos esos incisos porque damos lugar a que haya contestaciones, y a veces pues se nos va el tema.

**Sr. Muñoz:** Lo que usted me diga. Si usted me permite la hago, y si no, no.

**SR. ALCALDE:** Dígame qué quiere, y yo le diré si realmente vamos a poder seguir con un buen clima de pregunta - contesto.

**Sr. Muñoz:** La pregunta número tres no me la ha contestado, y sí que nos interesaba bastante, si no... Por qué, ha utilizado ahora un procedimiento de contratación, que lo veo muy bien que haya conseguido contratar a ciento cincuenta personas, ¿por qué no ha utilizado en principio este momento, o sea, esta fórmula y no



lo ha hecho antes, para ahorrarnos por ejemplo un recurso con la Administración, con el Tribunal de Cuentas? Es que eso es lo que no nos cuadra a nosotros.

**SR. ALCALDE:** Señor Muñoz, se lo he explicado antes...

**Sr. Muñoz:** No, no me lo ha explicado, no.

**SR. ALCALDE:** No estaría usted escuchando,

**Sr. Muñoz:** si le escucho si....

**SR. ALCALDE:** no me refiero en mi contestación ahora. Antes, cuando usted en la dación de cuentas ha hablado de este tema, yo he hablado del contrato de emergencia, y he dicho cuál era el problema por el cual hemos adoptado un contrato de emergencia. Sabe usted que se inició un contrato donde se presentaron un número de mercantiles, la segunda mercantil adjudicataria de este servicio que quedó como segunda, es la que ha presentado ese recurso. Ese recurso, hasta que lo resuelva el tribunal, al ayuntamiento le da la posibilidad, según los informes técnicos, de hacer un contrato de emergencia para que este servicio esté en funcionamiento. Yo entiendo que ustedes, con toda seguridad, bueno, no se hubiesen planteado ustedes poner en marcha este servicio, desde luego, pero si hubiesen llegado a este caso, tampoco se hubiesen planteado ustedes hacer un contrato de emergencia. Nosotros, sí. Porque nosotros lo que queremos, efectivamente, es que este servicio...

**Sr. Muñoz:** Pero, ¿por qué no lo han hecho desde el principio? ¿Por qué han tenido que esperar a un recurso?

**SR. ALCALDE:** Pues porque para eso hay que hacer, efectivamente, lo primero, que es sacarlo con normalidad, y cuando se ha adjudicado con normalidad y tener una empresa que ya es adjudicataria en base a la Mesa de Contratación, usted puede optar por un contrato de emergencia, señor Muñoz. Es normal, es normal, es que no es lo mismo ser el secretario del Alcalde, que ser concejal. Y usted no entiende esto, pero no hay ningún problema. Si usted se acercara, creo que el concejal de Playas es una persona tan normal que le explicaría esto, y no hace falta tener ningún tipo de formación para ello. Lea usted los informes técnicos, y vea usted que está todo en perfecto estado. ¿De acuerdo? Pasamos a la siguiente, señor Muñoz, la ciento cuarenta.

**Sr. Muñoz:** Bueno, yo solamente le hago las preguntas para que usted las conteste en el Pleno, que creo que es su deber.

**SR. ALCALDE:** Y lo he hecho, señor Muñoz, y lo he hecho.

**Sr. Muñoz:** Sea concejal o secretario.

**SR. ALCALDE:** Y lo he hecho.

**Sr. Muñoz:** ...O un ciudadano normal. Por eso no hace falta menospreciar a nadie, ni nada de eso. Pero en fin, como siempre digo, usted se queda retratado.



**SR. ALCALDE:** Señor Muñoz, si así lo ha entendido usted, bajo ningún concepto lo he pretendido.

**Sr. Muñoz:** Yo no lo he entendido así, así es como lo ha hecho... así es como lo ha hecho.

**SR. ALCALDE:** Si usted lo ha entendido, pues mi objetivo no era ese, mi objetivo era que usted entendiera por qué hemos adoptado ese procedimiento. ¿De acuerdo?

**Sr. Muñoz:** Bueno, claro, si esa era mi pregunta, ¿por qué lo ha hecho? Y además, lo hago en una pregunta de Pleno porque quiero que me responda en el Pleno. No que me respondan en otro punto, ni...

**SR. ALCALDE:** Señor Muñoz, y se lo he contestado. Vamos a la **ciento cuarenta**.

**Sr. Muñoz:** Correcto. Por cierto, gracias por contestar, porque me cuesta mucho que me conteste a las preguntas. El pasado 11 de junio, un conocido diario nos sorprende con este titular. Nueve alcaldes de la provincia se enfrentan a multas de hasta tres mil euros por eludir a la Sindicatura de Comptes. Más adelante, en el cuerpo de la noticia, nos explica que la Sindicatura de Comptes ha decidido actuar contra todos los alcaldes que no rinden cuentas, que no han informado en tiempo y forma de la relación anual de contratos correspondientes al año 2020, ante los constantes requerimientos el organismo liderado por Vicent Cucarella, les ha dado un ultimátum y les ha amenazado con sanciones que oscilan entre los seiscientos y los tres mil euros. Que tienen que salir de sus propios bolsillos para forzarles a asumir la responsabilidad de no haber entregado la documentación requerida. Perdón. El órgano fiscalizador, ha iniciado un procedimiento conminatorio y ha informado de la imposición de multas coercitivas mediante las que nueve alcaldes de la provincia estarán obligados a pagar entre seiscientos y tres mil euros. En este diario, se hace público que Eduardo Dolón es uno de los alcaldes incluido en el procedimiento de multa coercitiva, que pueden llegar a alcanzar la cifra de tres mil euros, debiendo ser abonada de su propio bolsillo. Desde el Grupo Municipal de Los Verdes, llevamos varios meses advirtiendo sobre esta omisión de sus funciones. ¿Ha conseguido escanear y enviar la documentación solicitada por la Sindicatura de Cuentas? En sus excusas al diario, el Alcalde es excusa diciendo que, todo es debido a la plataforma y debido a la salida de un técnico del ayuntamiento. ¿En concreto se refiere a ese técnico que trajo usted, por su propia voluntad, que terminó nombrando asesor jurídico, que por cierto, lleva desaparecido desde el verano pasado? Visto la cantidad de tirones de orejas que le han dado desde diferentes administraciones, Síndic de Comptes, Síndic de Greuges, Juzgado de lo Contencioso número 1, Tribunal Contractual, etcétera, ¿piensa, señor Alcalde que esta es la forma responsable de gestionar este ayuntamiento, teniendo en cuenta su mayoría absoluta con más asesores que nunca, y con su directora general del club de los cien mil? Teniendo en cuenta el daño que el Gobierno del Partido Popular está ocasionando al pueblo de Torrevieja debido a su nefasta gestión, que paraliza de facto las cuentas y los presupuestos, ¿piensa el señor Alcalde pedir perdón por sus irresponsabilidades, dejar





de dar excusas echando balones fuera, como hace, en contra de los funcionarios o de los grupos de la auténtica oposición? Gracias, señor Muñoz.

**SR. ALCALDE:** A la primera, sí. A la segunda, no. A la tercera, sí, teniendo en cuenta que siempre acaban dándonos la razón y archivándose. Me refiero a eso que ustedes dicen que cada vez se les hincha a ustedes el pecho mas, de decir que los juzgados nos dan la razón. La verdad es que, sí, la verdad es que usted no lee los autos que dictan en este sentido, no han sacado ustedes ni uno favorable. Pero bueno, sigan, sigan ustedes que al final los torrevejenses se lo están agradeciendo. Déjeme que vuelva a la pregunta, y no me saque usted de la contestación, porque luego dirá que no le he contestado. Y la cuarta, el daño lo causaron ustedes, señores de Los Verdes, en el mandato anterior. Y cuando digo esto, siempre me planteo la misma. Es decir, yo no sé si usted vive en la luna, es posible que usted viva en la luna, o vivió en la luna en los últimos cuatro años. Pero no olvide usted que hay un resultado electoral, y siempre recomiendo a todos, yo lo hice hace, en concreto seis años, que cuando los ciudadanos por algo no te dan su apoyo, debes de plantearte qué has hecho mal. Porque sin duda alguna el resultado estará ahí. Pero le recuerdo a usted, que fueron los que cerraron todo en la ciudad de Torre Vieja, destrozaron tantos servicios, abandonaron muchas de las infraestructuras. Bueno, no se lo voy a recordar, porque sé que cuando hablo de esto, usted la cabeza la pone para abajo y dice, ya me toca, todo lo que generamos y sufrieron todos y cada uno de los ciudadanos. Así que, lógicamente, quien debería de pedir perdón, todavía sigue siendo usted por la nefasta gestión de los últimos cuatro años. Si le parece a usted, si yo lo tengo que hacer, lo haré cuando termine la mía, que será dentro de dos años, señor Muñoz. Muchas gracias. Pasamos a la siguiente, que, si no me equivoco, es la **ciento cuarenta y uno**, y también es de usted, señor Muñoz, del Grupo Municipal de los Verdes.

**Sr. Muñoz:** Sí, muy bien, muchas gracias. Nada, da gusto de escucharle con su mono tema y en fin bueno está. Teniendo conocimiento por la prensa, que el ayuntamiento ha concedido licencia para la construcción de un restaurante-resort en los terrenos ubicados en la zona conocida como La Veleta. Para situarnos, se trata de mil ochocientos metros cuadrados de parcela, que se encuentran afectadas por la zona de servidumbre de protección del dominio público marítimo-terrestre, y que se sitúan junto al eje de la vía pecuaria de la Cañada Real de la Costa, zona calificada como zona verde y al mismo tiempo de uso privativo. Poner en valor que en esta zona se encuentra la especie floral jarilla cabeza de gato, catalogada como vulnerable en el Catálogo nacional de especies amenazadas, y en el Catálogo valenciano de especies de flora amenaza, además de estar incluida en la Directiva de Hábitats de la Unión Europea, y estudiada por la Universidad de Alicante. Por eso le preguntamos, ¿se ha incluido informe de Medio Ambiente en relación a este expediente, tal y como indica el procedimiento? Si la respuesta es negativa, ¿a qué es debido que no se incluya informe de Medio Ambiente? Teniendo conocimiento que esta zona, se encuentra afectada por la zona de servidumbre de protección del dominio público marítimo-terrestre y que se sitúa junto al eje de la vía pecuaria, de la Cañada Real de la Costa, ¿se ha informado a Costas, y a la consellería competente de la existencia de la especie endémica y de su vulnerabilidad? Vista la política del Partido Popular, cuyo objetivo es hacer Torre Vieja, un desierto de cemento. ¿Se ha dado cuenta, el señor Alcalde, que estamos en emergencia climática y que con su forma, lo único que



consigue es desertizar zonas y llevar a nuestro municipio al colapso medioambiental?

**SR. ALCALDE:** Gracias, señor Muñoz, voy contestarle yo también. Déjeme que le haga una apreciación. Nosotros no hemos concedido licencia para ningún restaurante resort. Hemos concedido una licencia para un resort, eso sí que iba usted bien, y es un hotel de cuatro y cinco estrellas. ¿Vale? Y todos los servicios que tienen el hotel de cuatro y cinco estrellas. Entenderá usted que tiene un restaurante también, pero es erróneo decir que hemos concedido una licencia para un resort-restaurante sin hacer mención al hotel de, en este caso, la catalogación cuatro y cinco estrellas. Yo no sé de qué ustedes se ríen. Se lo contesto para que se le quede suficientemente claro... A veces, de verdad, es imposible, señor Muñoz. Usted, voy a intentar explicárselo de otra forma. Usted dice que, teniendo conocimiento por la prensa, ¿vale? A lo mejor usted me llama, que para eso soy el concejal de urbanismo, y me dice, señor Alcalde, ¿es cierto esto que dice la prensa? Y yo le digo, no. Porque no hemos concedido una licencia para un restaurante-resort, hemos concedido una licencia para un hotel de cuatro y cinco estrellas. ¿De qué dependen las cuatro o las cinco? Pues, en principio del propietario, que tendrá que decidir en última instancia, si decide cuatro o cinco. La propuesta inicialmente parece ser que son cinco estrellas. Entonces, si finalmente opta por el cinco estrellas, pues los servicios de cinco estrellas incluirán un tipo u otro. No sé si sabe usted que la catalogación de las estrellas depende del espacio de las habitaciones, bueno, no voy a detenerme en este momento. Por lo tanto, la formulación de usted se la quiero aclarar para que usted sepa realmente de qué hemos concedido licencia. En concreto, sobre la primera, que me pregunta usted sobre el informe... sinceramente se acaba usted de inventar el procedimiento. No es ese el procedimiento que usted pregunta. Y para que no vea que se lo digo yo, diríjase al Departamento de Urbanismo, hable usted con la arquitecta que ha concedido la licencia y verá cómo le explica cuál es el procedimiento a seguir, ¿de acuerdo? En cuanto al segundo, el expediente tiene todos los informes favorables, incluidos los de carácter sectorial. Sabe usted que en los informes de carácter sectorial habrá muchas de las cosas que usted está preguntando y muchas más que usted no ha preguntado. En cuanto a la tercera, el procedimiento de licencia de obras, es un procedimiento que usted sabe que es reglado y totalmente tasado, y es al que me remito, es el que se ha seguido rigurosamente por todos y cada uno de los técnicos del departamento, no solo de actividades sino también de Urbanismo. En cuanto a la cuarta y última, considero que es desacertada hacer menciones a algunas cosas que usted comenta, que no voy a repetir, pero la licencia de obra se adecúa totalmente al Plan general de ordenación urbana, que sabe que se aprobó en el año 86. Y no lo aprobó el Partido Popular, no lo pongo para excusar, sino que lo permite lo que se está construyendo, este Plan general de ordenación urbana, y si fuese cierto lo que usted dice, de un desierto de cemento, etcétera, etcétera, me consta que este proyecto no lo ha traído el Partido Popular, ya se gestó en la última parte de su Gobierno. Si usted no lo sabe, pues vea usted por qué no se lo contaron, y principalmente porque si realmente es un desierto de cemento, pues me quiero preguntar en la contestación, porque usted en cuatro años no hizo algo para evitar que el desierto, el cemento, el desierto del cemento, pues, el Partido Popular lo ejecutemos, ¿no, señor Muñoz? Se lo digo con toda la voluntad. Al final es que, ustedes cuando hacen ciertas menciones, pues se olvidan que han estado cuatro años gobernando la ciudad de Torreveja, y si no quieren que estas cosas sucedan, pues tienen que evitarlas, y tomar medidas urbanísticas, para que eso no ocurriese. ¿Vale? Espero haber conseguido darle la contestación que



usted merece. Seguimos, la **ciento cuarenta y dos**, en este caso ya cambiamos de grupo. El Grupo Municipal de Ciudadanos, es un ruego. Señora, Gómez Magán.

**Sra. Gómez Magán:** La pasada semana se produjo la caída de una palmera de grandes dimensiones en el paseo de Vista Alegre, presumiblemente por la acción del viento. Este suceso, por suerte, no ha causado ningún daño personal, no es el primero que sucede en nuestra ciudad, ya que se produjo desprendimientos y caídas de palmeras en la misma zona causando heridas a una conductora. Por lo que la situación no es nueva y puede repetirse con consecuencias peores. En la pasada legislatura ya manifesté en varias ocasiones la nefasta gestión que se estaba realizando desde Parques y Jardines, con falta de mantenimiento general en la caída de varias palmeras. Se llegaron a talar aproximadamente unos veinte ejemplares en la plaza de Constitución, plaza Waldo Calero, avenida Habaneras y algunas afectadas como con el picudo. Hoy en día las técnicas de nuevas tecnologías, permiten predecir un riesgo potencial de caída en un árbol, resistógrafos, tomógrafos, etcétera. Son aparatos que permiten crear mapas interiores del estado o de la pudrición del árbol. Tomando varias muestras a lo largo del perímetro, producen un gráfico detallado del interior, facilitando además la toma de decisiones y permitiendo comprobar el estado, si el estado del árbol es seguro para el público al permitir la detención inmediata de posibles daños. Permite trabajar a cualquier altura del árbol, sin dañar su tronco, así como análisis en todos los grosores de todo tipo de árboles. Es por lo que ruego, que a la mayor brevedad posible, se intensifiquen las labores de revisión de todas las palmeras de árboles, con la altura mayores a cinco metros, a través de medios digitales o nuevas tecnologías, tanto en su estructura, formación y sustentación para diagnosticar su estado con el fin de evitar caídas o desprendimientos peligrosos provocados por la acción del viento y combatir las plagas como el picudo. La prevención es clave para evitar accidentes y lamentar daños, porque presupuesto hay.

**SR. ALCALDE:** Gracias, señora Gómez Magán. Creo que la señora Gómez Candel. Adelante.

**Sra. Gómez Candel:** Muchas gracias, señora Gómez. Como siempre le agradezco su aportación y trasladaré al técnico la posibilidad que me plantea, por mí no hay ningún problema. Pero sí comentarle, que la caída de la palmera del otro día, en el paseo Vista Alegre, fue un fenómeno atmosférico, fue un pequeño tornado, nos lo trasladó un vecino que lo vio in situ, que arrancó la palmera. Yo estuve en el sitio y la palmera estaba perfectamente sana. Entonces, gracias a Dios solo fueron daños materiales, no hubo daños personales. Pero, ante los fenómenos atmosféricos nosotros no podemos actuar. Más, siendo la palmera, una planta que tiene mucha elasticidad en el tronco, por eso se utilizan mucho en zonas de costa. Y respecto al picudo, pues, si le tranquiliza decirle que desde que yo vuelvo a ser concejal de Parques y Jardines, y Eduardo Dolón, Alcalde, se han vuelto a dar los tratamientos preventivos de picudo. Muchas gracias.

**SR. ALCALDE:** Gracias a usted, señora Gómez Candel. Y pasamos de nuevo a Gómez Magán, que en este caso es el ruego también siguiente, el del **ciento cuarenta y tres**. Adelante, señora Gómez Magán.

**Sra. Gómez Magán:** En el último Pleno, solicité también a través de un ruego y



a la mayor brevedad posible que se eliminaran los troncos o tocones, quiero, a ver si se puede reproducir el vídeo que tenía aunque no sé si me dejará. No me permite visualizar el vídeo. Era para eliminar los troncos y tocones que quedaron, por ejemplo en la plaza de Waldo Calero, porque así lo que queremos es revalorizarla. Se me contestó que los tocones deberían de quedar tres o cuatro años para que se pudran y que en dicha plaza era muy difícil extraer las raíces ya que el tipo de suelo, no se consigue. En la actualidad, existen varios métodos de extracción de tocones, en este caso como el vídeo no se ve, voy a aportar y enseñar una máquina. Que dice, que métodos de extracción de tocones mínimamente invasivos y que no afecta en absoluto al suelo alrededor del tocón, como puede observarse en las fotos que adjunto. Esto son fragmentos del vídeo, donde, por desgracia, no he podido ponerlo. Que la tecnología permite acelerar tiempos, y no podemos decirle a un turista y a los vecinos, que pueden esperar cuatro años para ver una plaza recuperada. Por eso, es por lo que ruego, que se estudie la viabilidad de contratar rentar o adquirir dicho equipamiento para realizar el destocoado en todas las palmeras o árboles cortados en el término municipal, porque presupuesto hay.

**SR. ALCALDE:** Gracias, señora Gómez Magán. Señora Gómez Candel. Vamos de Gómez a Gómez. Apague el micro, señora Gómez Magán.

**Sra. Gómez Candel:** Muchas gracias, señora Gómez. Le trasladaré esa información al técnico, y ya le explicaré a usted ese tipo de técnicas, cómo funcionan y para qué sirven o no sirven. Muchas gracias.

**SR. ALCALDE:** Pues seguimos con la **ciento cuarenta y cuatro**, que también es del Grupo Municipal de Ciudadanos, la señora Gómez Magán. También es un ruego. Adelante. Dele al micro, señora Gómez. Dele al micro, si no, no la escuchamos. Veremos el vídeo pero no le escuchamos a usted.

**Sra. Gómez Magán:** Perdón. Gracias. En las últimas semanas, con motivo de la mayor afluencia turística en Torreveja, varios vecinos, algunos residentes temporales de La Mata, nos han trasladado con pesar la gran diferencia que observan al transitar por los paseos marítimos de Torreveja y los de La Mata. Los de esta última ciudad, nos trasladan también varias quejas de falta de aseo, mantenimiento general, por ejemplo, la falta de limpieza con hidrolavadora, o a lo largo de la avenida de Los Españoles de la Mata. Nos indican, que en una semana no han pasado ni una sola vez, la nula presencia de árboles, plantas y flores en los maceteros de dicho paseo, la práctica ausencia de pasos de cebra visibles en casi toda la ciudad, y en particular en la avenida de Los Europeos, también en la avenida de Los Españoles, la falta de repintado de bancos, bolardos de acero inoxidable, quebrados y que pueden ocasionar la caída de los transeúntes. Carteles, indicadores podridos, en definitiva, la falta total de un mantenimiento integral de esta parte importante de nuestra ciudad, como es La Mata, y que no se lo merece. Cabe destacar, que mi intención no ha sido publicarlo como nota de prensa en esta época estival, para evitar la consiguiente repercusión que pueda tener una imagen negativa de la ciudad, sino que mi finalidad, no es otra que ponerlo en conocimiento del Equipo de Gobierno, para que por esta vía, y a la mayor brevedad posible, se puedan mejorar y acometer las mejoras reclamadas por los vecinos. Por lo que ruego, que se solventen a la mayor brevedad posible todas las deficiencias referenciadas y la higiene básicas que La Mata requiere. Gracias.



**SR. ALCALDE:** Gracias a usted también la señora, Gómez Candel le quiere dar la contestación. Adelante.

**Sra. Gómez Candel:** Muchas gracias, señora Gómez. Sé que vamos un poco acompañadas. Mire, estas fotografías son de la semana pasada, a finales de semana, y las jardineras están plantadas. Exactamente, no sé si se plantaron viernes o lunes de esta semana. Vamos, hablamos de las mismas jardineras, y aquí se las enseño plantadas, ¿eh? ¿No? Pues mire, ahora cuando salgamos del Pleno, nos vamos las dos y si están plantadas paga usted la cena y si no están, la pago yo.

**SR. ALCALDE:** Guarden silencio. Llévense ustedes al señor Muñoz... Que, además, así... Y le enseñan...

**Sra. Gómez Candel:** Usamos el bono consumo de comercio y siempre es bueno cenar con una amiga.

**SR. ALCALDE:** Venga, vamos allá, señora Gómez Candel, por favor.

**Sra. Gómez Candel:** Respecto a las otras incidencias que usted comenta, me consta que mis compañeros, tanto en Servicios como en Vía Pública, están trabajando en la zona. Y respecto a la limpieza, pues casualmente, ayer estuvimos en la zona de Maravillas con baldeo, que está al dado. Lo que, la ciudad es muy grande y tenemos que baldearla toda. Y, además, la hidrolimpieza, es mucho más lenta que, realmente, las cubas. Muchas gracias.

**SR. ALCALDE:** Gracias a usted. Pasamos...

**Sra. Gómez Magán:** ¿Me permite un segundín, señor Alcalde?

**SR. ALCALDE:** Sí, si es para aclararnos quién va a pagar la cena, señora Gómez Magán.

**Sra. Gómez Magán:** Lo veremos en breve. Simplemente quería decirle que también se pueden patrocinar lo que son dónde están las flores, por alguna empresa y algunas veces se dedican también a mejorar y a cuidar las flores, es otra idea que le puedo proporcionar. Gracias.

**SR. ALCALDE:** Vale. Si parece a ustedes lo comentan en la cena. No se rían ustedes, que eso es bueno también. Pasamos a la siguiente, la **ciento cuarenta y cinco** del Grupo Municipal de Sueña Torre Vieja, del señor Samper. Adelante, señor Samper.

**Sr. Samper:** Sí. Muchas gracias. Perdón, ¿la 145 me ha dicho?

**SR. ALCALDE:** Sí. Sí, sí.

**Sr. Samper:** Es que siempre me van con un poco de desorden, por eso. Vale. El Equipo de Gobierno del Partido Popular dispuso, del 15 de junio al 31 de diciembre de 2019, una consignación presupuestaria de noventa y un mil quinientos dieciséis euros, para el pago de becas a estudiantes universitarios, la misma cantidad que en



2020, desde el 1 de enero de 2020, hasta que el Equipo de Gobierno transfirió, por decreto, esa cantidad a otra partida, incluyendo en el presupuesto de 2020, que aprobaron definitivamente el 28 de septiembre de 2020, tan solo catorce mil euros. El Alcalde de Torreveja, en su balance de gestión de los dos primeros años del actual mandato reproducido en el semanario Vista Alegre del 19 de junio de 2021, ha afirmado que ha recuperado las ayudas a estudiantes universitarios con un importe de doscientos mil euros. El Equipo de Gobierno del Partido Popular no ha publicado base alguna de las becas a estudiantes universitarios, ni en 2019 ni en 2020 ni en los primeros seis meses del año 2021, por lo que no ha concedido ni un solo euro a este colectivo en los dos primeros años de su mandato. Por todo ello, le hacemos la siguiente pregunta, ¿por qué ha afirmado el señor Alcalde en su rueda de prensa y en el semanario Vista Alegre y a todos los ciudadanos, que ha recuperado las ayudas a estudiantes con un importe de doscientos mil euros, si ni siquiera ha aprobado base alguna en los últimos dos años, que abarcaban a los tres ejercicios de 19, 20 y 21? Muchas gracias.

**SR. ALCALDE:** Gracias a usted, señor Samper. Señor Paredes, ¿es usted? De acuerdo, adelante.

**Sr. Paredes:** Muchas gracias, señor Alcalde. Primero, señor Samper, no es el señor Alcalde el que miente, el que miente es usted. No son doscientos mil euros sino quinientos mil y eso es más dinero, ya de entrada. En segundo lugar, se crea la partida en cuanto se aprueba el presupuesto del 21 y eso es una excelente noticia para todos los jóvenes universitarios. Estas son las becas universitarias que usted y sus socios de Gobierno tildaron de ilegales, que no podían concederse y ahora vemos cómo, de nuevo, le repito, el que miente es usted. Se pueden sacar, si hay voluntad y se mira por los universitarios de la ciudad. Pero, le digo, no se desesperen. Sé que usted se pone nervioso, intenta justificar a mucha gente por qué bloquea este tipo de ayudas. Pero, pues puede estar tranquilo porque, para su pesar, estas bases estarán aprobadas en las próximas semanas. Muchas gracias.

**SR. ALCALDE:** Gracias a usted, señor Paredes. Seguimos con el Grupo Municipal de Sueña y por el señor Samper.

**Sr. Samper:** Un inciso breve.

**SR. ALCALDE:** Sí, dígame, señor Samper.

**Sr. Samper:** No, en... Releyendo la pregunta, en ningún momento he hablado de mentira, eso lo ha utilizado usted. Ya sabemos que usted está acostumbrado a dejar el nivel de esta sesión plenaria y de estos concejales y de esta Corporación por los suelos, con ese tono que usted utiliza. Pero, en ningún momento de la pregunta, el portavoz de Sueña Torreveja ha utilizado la palabra mentira o mentiroso. Simplemente le pregunto al señor Alcalde por qué ha afirmado algo que en 2019, 2020 y 2021 ni siquiera se habían aprobado las bases. Entonces, si usted está empeñado, sesión plenaria, tras sesión plenaria...

**SR. ALCALDE:** Señor Samper...



**Sr. Samper:** ...en dejar este, el listón por los suelos, pues allá usted. ... Nosotros vamos a seguir haciendo nuestro trabajo... Preguntando educadamente y..... Es para lo que estamos aquí. Muchas gracias.

**SR. ALCALDE:** De acuerdo. Vamos...es que, al final no le puedo dejar la intervención. Porque un inciso no es que usted le conteste al que le ha preguntado y le ha contestado. Es que al final lo hacen imposible, señor Samper, ¿vale? Vamos a ver si lo conseguimos, ¿vale? Seguimos en la **ciento cuarenta y seis**, que es de usted.

**Sr. Samper:** Muchas gracias. En el Pleno ordinario de 25 de febrero de 2021 realicé las primeras preguntas sobre las ayudas al transporte escolar. En el Pleno ordinario de 29 de abril de 2021 les realicé nuevas preguntas sobre estas ayudas. El concejal de Educación contestó que seguían trabajando en ello y que se estaba tramitando el expediente para publicar las bases, sin hacer referencia alguna a las subvenciones de los dos cursos pendientes de conceder. Habiendo constatado que en el presupuesto de 2021, aprobado definitivamente el 7 de junio de 2021, no se ha incrementado ni un euro sobre los presupuestos de 2019 y 2020, y habiendo pasado dos meses más desde mis segundas preguntas en el Pleno de abril del 2021 y más de dos años desde que gobiernan la ciudad, sin que haya constancia oficial la convocatoria de estas ayudas al transporte escolar, le realizo la siguiente pregunta. ¿El expediente 24659 de la publicación de las bases para las ayudas del transporte escolar diversificadas, con la ruta segura, ¿para cuándo? Muchas gracias.

**SR. ALCALDE:** Gracias, señor Samper. Creo que es el señor Recuero, ¿no? Sí, adelante.

**Sr. Recuero:** Bueno, muchas gracias, señor Samper, como siempre, por sus preguntas y buenas noches al resto de los miembros de la Corporación. Pues tomando su pregunta, para cuándo la Generalitat Valenciana conteste a la no duplicidad, que llevamos dos meses esperando, así de sencillo. Muchas gracias, señor Samper.

**SR. ALCALDE:** Pues gracias a usted, señor Recuero, por la brevedad. La siguiente es la **ciento cuarenta y siete**, que es del grupo municipal, también, de Sueña Torre Vieja y del señor Samper. Adelante.

**Sr. Samper:** Sí. Muchas gracias por la respuesta y continuamos. El Equipo de Gobierno del Partido Popular ha dispuesto, desde el 15 de junio de 2019, una consignación presupuestaria anual de quinientos treinta y cuatro mil euros, por lo que ha dispuesto en dos años de un millón seiscientos mil euros para las ayudas de pago único a mayores. El Alcalde de Torre Vieja, en su balance de gestión de los dos primeros años del actual mandato, reproducido en el semanario Vista Alegre de 19 de junio de 2021 y en el debate de Televisión Torre Vieja el 18 de junio, da a entender que se han aprobado y pagado un total de quinientos treinta y cuatro mil euros en ayudas a la tercera edad, de pago único, las denominadas paguicas. Sin embargo, ni en la liquidación del presupuesto del 19 ni en la liquidación del presupuesto de 2020 ni en el avance de la liquidación, a 30 de abril de 2021, existe rastro alguno de obligaciones reconocidas o pago de estas paguicas en la partida de gastos destinada a tal fin. Si el 14 de diciembre de 2020 dejaba sin subvención a doscientos veintiocho autónomos y



pequeños empresarios, con destino a minimizar el impacto económico del Covid, gracias a la reducción del plazo de subsanación, de diez a cinco días, el 20 de mayo de 2021 ha hecho lo propio con trescientos noventa y cuatro pensionistas, dejándolos sin paguicas por los mismos motivos, según se indica en la resolución que figura en la web del ayuntamiento. Y todo ello, teniendo dinero de sobra en el presupuesto de 2020, prorrogado para el 21, ya que, de los quinientos treinta y cuatro mil euros de los que disponía, solo utilizará doscientos veintidós mil en las paguicas concedidas a quinientos cincuenta y cinco pensionistas, de los novecientos cuarenta y cinco presentadas. Además, el Ayuntamiento de Torrevieja, que tan poco tiempo ha dejado para la subsanación de deficiencias, ha tardado casi seis meses, desde el 3 de diciembre hasta el 20 de mayo de 2021, para aprobar la resolución con las solicitudes estimadas y desestimadas. Por todo ello, le hacemos las siguientes preguntas. ¿Cuántas ayudas de pago único a mayores se han concedido y pagado entre el 16 de junio y 31 de diciembre de 2019? ¿Cuántas ayudas de pago único a mayores se han concedido y pagado entre el 1 de enero y el 31 de diciembre de 2020? ¿Cuántas ayudas de pago único a mayores se han concedido y pagado entre el 1 de enero y el 30 de abril de 2021? ¿Cuántas ayudas de pago único a mayores se han concedido y pagado entre el 1 de mayo y el 25 de junio de 2021? ¿A qué importe ascienden las ayudas pagadas en los dos años del actual mandato del Alcalde? Muchas gracias.

**SR. ALCALDE:** Gracias a usted, señor Samper. La señora Montesinos, adelante.

**Sra. Montesinos:** Buenas tardes... Sí... ¿Se oye? No le dé más vueltas, usted, a este asunto, ya que usted pasó a la historia por formar parte de un Gobierno que quitó todas las ayudas a nuestros mayores y nosotros pasaremos también a la historia por ser el Gobierno de Eduardo Dolón, que recuperó las paguicas de nuestros mayores y todas las actividades que les quitaron ustedes. Ya le digo que, en breve, se abonarán las correspondientes al ejercicio 2019 y se convocarán las del 2020. Naturalmente, todas estas ayudas saldrán, han salido, sin el apoyo de Sueña Torrevieja. Muchas gracias.

**SR. ALCALDE:** Gracias a usted, señora Montesinos. Seguimos, sí, seguimos con el Grupo Municipal de Sueña Torrevieja, con la **ciento cuarenta y ocho**, señor Samper.

**Sr. Samper:** Sabía yo que, al final, la culpa era de Sueña Torrevieja, como siempre. Bien, continuamos.

**SR. ALCALDE:** Vamos a evitar la contestación, señor Samper, se lo ruego, por favor. Porque, entonces, ahora la señora Montesinos no tiene la palabra.

**Sr. Samper:** Bueno, pero..... Hemos mejorado mucho en estos dos últimos plenos. Hemos mejorado mucho las réplicas.

**SR. ALCALDE:** Pues vamos a ver si consigo alguna vez de que no haya réplica, ¿vale? Porque la formulación, lo dice el Reglamento claro, ustedes preguntan y otros concejales contestan, ¿vale? Vamos a la 148.





**Sr. Samper:** De acuerdo, seguimos. Con más de trece meses de retraso, en el Pleno ordinario de 25 de marzo de 2021 se debatió la moción de Sueña Torre Vieja de fecha 6 de febrero de 2020 que el PP rechazó. La moción de Sueña Torre Vieja tenía tres partes. La primera, referente a la modificación de la ordenanza ampliando las ayudas económicas directas a personas y familias en situación de emergencia social. La segunda, solicitando el incremento de la plantilla de Concejalía de Bienestar Social, que sí se ha hecho en el presupuesto de 2020. Aunque Sueña Torre Vieja realizó muchísimas reclamaciones, ninguna de ellas fue contra la creación de más plazas en el Área de Bienestar Social. La tercera, solicitando el incremento de las partidas destinadas al bienestar social. Sueña Torre Vieja reincidió sobre este asunto con una moción de fecha 9 de abril de 2020, solicitando una modificación de créditos para incrementar el crédito de acción social. El Alcalde afirmó que en el presupuesto prorrogado no van las once plazas de Bienestar Social, ya que, si estuvieran, las habrían convocado, por lo que, como no están, hay que aprobar el presupuesto de 2021 para convocar las mismas y, por tanto, culpando a los malos, malísimos concejales de los tres grupos de la oposición y a la jueza de lo contencioso. Este argumento cae por su propio peso, ya que tras la publicación definitiva del presupuesto y plantilla municipal para 2020 en el BOP de 28 de septiembre de 2020, el Equipo de Gobierno dispuso en la plantilla de 2020, entre otras, de nueve plazas vacantes de nueva creación para el Departamento de Bienestar Social, un agente de igualdad, dos educadores sociales, dos trabajadores sociales, dos técnicos de integración social, un administrativo y un auxiliar administrativo. En la oferta pública de empleo para 2020, publicada en el BOP de 30 de diciembre de 2020, no se ha incluido ninguna de estas nueve plazas. La plantilla de personal en vigor sigue disponiendo de dichas plazas que siguen vacantes. A 25 de junio de 2021, después de pasar más de nueve meses desde que se aprobaron estas nueve plazas en la plantilla del presupuesto de 2020, siguen sin ampliarse, la oferta pública de empleo, con estas plazas. El Alcalde, por tanto, vuelve a faltar una vez más a la verdad, echando a la oposición la culpa de su falta de gestión al olvidarse de que cuenta, desde el 28 septiembre de 2020, de sesenta plazas vacantes de nueva creación, incluyendo... Uy, disculpe, que se me ha... Era, perdón, ¿era la 150 o la 149?

**SR. ALCALDE:** Ni la uno ni lo otra, la 148. Es normal, no se preocupe, que cuando está en el ordenador, es normal... Que efectivamente se le vayan las páginas para arriba o por abajo.

**Sr. Samper:** Decía que echaba la culpa a la oposición de su falta de gestión al olvidarse de que existen sesenta plazas vacantes, incluyendo las nueve de Bienestar Social, y de su incompetencia al no incluir en la oferta pública de empleo de 2020 todas las plazas creadas en 2020, con el consiguiente retraso, de momento siete meses, en convocar dichas plazas. Por todo ello, hacemos las siguientes preguntas. ¿Por qué afirmó el Alcalde que en el presupuesto prorrogado no van las once plazas de Bienestar Social, ya que si estuvieran, las habrían convocado, por lo que, como no están, hay que aprobar el presupuesto de 2021 para convocar las mismas? ¿Por qué no han ampliado la oferta pública de empleo después de haber pasado más de nueve meses desde que se aprobó la plantilla de 2020 y casi seis meses desde que se publicó la oferta pública de empleo de 2020?. Muchas gracias.

**SR. ALCALDE:** Gracias a usted. Señora Gómez Candel.



**Sra. Gómez Candell:** Vamos a ver. Muchas gracias, señor Samper. A ver si se lo explico despacito porque usted se pone a escribir, pero oír oye poco. Mire, el señor Alcalde no ha mentido nunca. Usted sabe perfectamente que no en este ayuntamiento, ¿eh? , en todos, las plazas que se convocan es la que nos permite los presupuestos generales del Estado. Pero usted sabe perfectamente que usted perteneció al Gobierno que menos plazas sacó en la historia de Torrevieja y tiene usted delante el Gobierno que más plazas va a sacar en la historia de Torrevieja, se lo aseguro. Mire, si es muy simple. Si usted sabe que está la tasa de reposición y usted sabe que hay que marcar unas prioridades en lo que el Gobierno nos permite sacar. Pero fíjese si nos preocupamos por Bienestar Social que, si usted prestase atención a las cosas y viese la documentación, sabría que el 18 de mayo, en la mesa de negociación, se aprobaron las bases, se aprobaron ya para publicar, las bases de psicólogos y trabajadores sociales, sabría usted que se han publicado ya las de auxiliar administrativo y sabría usted que lo estamos haciendo como interinos porque es el único mecanismo legal por el que podemos y por el cual, en un plazo máximo de dos años, cuando se cubran esas plazas, tendremos que sacarlas como funcionarios. ¿Y sabe por qué lo podemos hacer como interinos? Porque están en la plantilla de este ayuntamiento. Eso ustedes no lo hicieron y usted esté atento al BOP y verá cómo salen las plazas porque están aprobadas ya las bases en mesa negociación. Muchas gracias.

**SR. ALCALDE:** Gracias a usted, señora Gómez. Pasamos a la siguiente, **ciento cuarenta y nueve**, que estamos también con usted, señor Samper, por el Grupo Municipal de Sueña Torrevieja.

**Sr. Samper:** Sí. Muchas gracias. Bien, en el Pleno de 25 de febrero de 2021 le realicé preguntas sobre las ayudas al empobrecimiento energético. La contestación escrita del concejal de Acción Social decía que dichas ayudas están integradas en las ayudas generales, decisión que no adoptó este concejal sino que viene de la etapa anterior. Las dos afirmaciones son inciertas, ya que ni estas ayudas están integradas en las ayudas generales, ya que existe una partida específica para concederlas, que es el Programa de empobrecimiento energético por importe de cuarenta tres mil euros, tanto en el presupuesto del 19 como en los del 20 y 21, y estos dos últimos se aprobaron a propuesta del actual Equipo de Gobierno y con los votos favorables de todos los concejales del Partido Popular. Por todo ello, le hacemos las siguientes preguntas. ¿No sería más correcto reconocer que al Alcalde no le preocupa el Departamento de Bienestar Social, ya que no pone los medios necesarios para intentar conceder en 2021, la totalidad de las ayudas que contiene el presupuesto inicial de cuarenta tres mil euros, en lugar de echar balones fuera? Muchas gracias.

**SR. ALCALDE:** Gracias a usted, señor Samper. Muy rápido. No, no es cierto lo que usted está afirmando, ¿de acuerdo? Pasamos a la siguiente, la **ciento cincuenta**, que también es de usted, señor Samper, del Grupo Municipal de Sueña Torrevieja.

**Sr. Samper:** Bien. Muchas gracias. El pasado 1 de junio, el Alcalde de Torrevieja, Eduardo Dolón, acompañado por el concejal de Innovación y Modernización, Ricardo Recuero, y la responsable del Grupo Antón Comunicación,



Susana Antón, presentaron la nueva imagen corporativa del Ayuntamiento de Torrevieja. Desde Sueña Torrevieja no ponemos en duda el fin, ya que todo lo que sean intentos por modernizar nuestra ciudad, bienvenidos sean. Sin embargo, sí que le ponemos en cuestión el procedimiento, ya que, a nuestro juicio, se demuestra que se ha pagado una cantidad de dinero excesivo a una empresa de fuera de Torrevieja. Por todo ello, le hacemos la siguiente pregunta. ¿No creen que hubiera sido más beneficioso, más justo y dando mayores oportunidades a los interesados, el haber convocado un concurso nacional abierto a toda la ciudadanía, atrayendo a los mejores diseñadores y artistas y dando un empujón a la imagen de Torrevieja a nivel nacional e internacional, en lugar de beneficiar siempre a empresas, en este caso, de fuera de Torrevieja?

**SR. ALCALDE:** Muchas gracias. Gracias a usted. El señor Recuero creo que le va a contestar. Adelante.

**Sr. Recuero:** Buenas noches de nuevo, señor Samper. Yo, mi... Sabe que siempre me gusta dirigirme hacia ciertos lugares para pensar o reflexionar sobre las preguntas, ¿no? Yo, a usted, siempre le veo preguntar en distintos ámbitos. Agradezco que haga preguntas a los ámbitos que yo gestiono. Pero, el conocido Robert Half, que no sé si usted lo conoce, decía que hacer preguntas correctas requiere de tanta habilidad como responderlas adecuadamente. Y es que veo que esta pregunta está formulada de manera incorrecta. La imagen corporativa del ayuntamiento, es un contrato menor de cerca de cuarenta mil euros al que se presentan catorce empresas nacionales. De las catorce, dos son de Torrevieja, una de ellas queda fuera por falta de presentación de documentación, se adjudica a la empresa más económica, en este caso, que es el Grupo Antón, por un valor aproximado de unos quince mil euros. La imagen corporativa de un ayuntamiento, de cualquier empresa, de cualquier entidad, no es un emagotipo, no es un logotipo, sino que requiere de una estrategia de marca. Por lo tanto, el haber hecho un concurso nacional para crear un logotipo creo que no tiene sentido. Se ha hecho una licitación electrónica a nivel nacional, donde han participado muchísimas empresas y se ha adjudicado a la que más económicamente le correspondía al ayuntamiento. Por eso, creo que ha sido una buena decisión y, por supuesto, creo que es una propuesta técnica muy coherente. Gracias, señor Samper. .

**SR. ALCALDE:** Gracias a usted, señor Recuero. Pasamos a la ciento cincuenta y uno. Sí, ciento cincuenta y uno del Grupo Municipal de Sueña. También del señor Samper.

**Sr. Samper:** Bien. Muchas gracias por la respuesta. Continuamos. Durante 2020 el Equipo de Gobierno del Partido Popular, ha dispuesto desde una consignación presupuestaria de ochocientos treinta mil euros para el pago de subvenciones a ONGs de los años 19 y 20. En el 21, una consignación de setecientos mil y desde el 8 de junio, hasta la fecha, de cuatrocientos doce mil. Por lo que ha dispuesto en los dos años de un millón quinientos treinta mil euros para pagar las subvenciones a ONGs de los años 19 y 20. El Alcalde de Torrevieja en su balance de gestión de los dos primeros años del actual mandato reproducido en el Semanario Vista Alegre de 19 de junio de 2021, ha afirmado que ha convocado y abonado las anualidades 2019 y 2020. Un total de ochocientos veinte mil. Respecto a la del 19, las bases se publicaron el 9



de julio de 2020 y la resolución de la concesión de las mismas el 20 de noviembre de 2020. Mientras que la liquidación del presupuesto de 2020, las obligaciones reconocidas ascienden a doscientos ochenta y un mil euros y los pagos realizados, cero patatero. Respecto a la de 2020, las bases se publicaron en el BOE de 11 de noviembre de 2020, y la resolución de la concesión de las mismas, el 4 de enero de 2021, mientras que en el avance de liquidación de 30 de abril de 2021, las obligaciones reconocidas y los pagos realizados ascienden a doscientos cincuenta y nueve mil euros. Por tanto, suponiendo que las subvenciones del 2019 se hayan pagado en el 21, en el presupuesto del ejercicio cerrado, el total de pago de las subvenciones de 2019 y 2020 ascienden a un máximo de quinientos cuarenta mil euros, menos de dos tercios de los ochocientos veinte mil euros publicados por el Equipo de Gobierno en el Vista Alegre. Y todo ello, disponiendo de un presupuesto conjunto para dos años, de un millón quinientos treinta mil euros, casi, el triple del dinero concedido y pagado. Por todo ello, le hacemos la siguiente pregunta. ¿Por qué ha faltado a la verdad el Alcalde, en su rueda de prensa y en el Semanario Vista Alegre a todos los ciudadanos, afirmando en su balance de gestión de los dos primeros años del actual mandato que ha convocado y abonado las anualidades 2019 y 2020, un total de ochocientos veinte mil euros? Muchas gracias.

**SR. ALCALDE:** Gracias, señor Samper. La señora Sala, ¿le quiere contestar?

**Sra. Sala:** Sí. Buenas tardes a todos. Gracias, señor Alcalde por darme la palabra. Yo antes de, y gracias señor Samper, por supuesto. Por la parte que me toca y por la cercanía, por lo bien que me cae el director del Semanario Vista Alegre, la verdad que nombre usted. Sí. Que nombre usted al Semanario Vista Alegre tantas veces en una misma pregunta, me agrada. No se lo niego, no. Muy bien. Vale pues, quería decirle, señor Samper, que por su interés siempre en relación con las subvenciones de las ONG, ya hubiésemos querido el mismo interés cuando usted formó parte del Gobierno y posteriormente siguió dando apoyo desde la supuesta oposición. ¿Perdón? Ah, nada.

**SR. ALCALDE:** Si les parece, señor Muñoz, es que como se oye bastante, entonces, cuando estás contestando, al final, es que no, no se oye bien. Y lo digo, para que dejen ustedes de hablar. Normalmente cuando están en frente, no se oyen con tanta claridad, pero piensen que la compañera Sala, está justo hablando. ¿Vale? Continúe, señora Sala.

**Sra. Sala:** Vale. El Alcalde en ningún momento miente o falta a la verdad, como usted afirma. Y como usted mismo indica en su pregunta, se han convocado ayudas para las anualidades citadas 2019, 2020, por importe cada una de ellas de 412.647,50. Cantidad estimada para alcanzar una hipotética cantidad global de ayudas que fueran presentadas por las ONG locales. Todo ello, por supuesto, teniendo en cuenta la cantidad total de ayuda que se podría conceder a cada una de las ONG en el caso de que justifiquen su gasto, en el importe máximo a conceder según las bases. Podría ocurrir, si hiciéramos lo que usted, entiendo, nos propone. Es decir, que convoquemos las subvenciones por un importe menor al realizado podría ocurrir, repito, que llegara un año que alguna ONG no pudiera cobrar por falta de previsión. Este Gobierno no está dispuesto a que esto ocurra. Preferimos, sin embargo, que el sobrante se pueda utilizar para fines sociales como se está haciendo en la actualidad.



Por favor, le pido, señor Samper, que no nos dé lecciones de buena gobernanza con las ONGS. Es mejor que cuando usted quiera, me pregunté personalmente por cualquier duda que pueda tener, en el buen hacer de nuestras ONGS y de nuestro voluntariado y sus fines, en los que la implicación de Eduardo Dolón es absoluta. Incluso, me parece admirable que intente darnos ejemplo quien estuvo formando parte de un Gobierno que no las convocó todos los años, y que dejaron dos anualidades sin abonar. Ya está bien, que estamos siendo nosotros los que estamos arreglando su falta de compromiso. Por ejemplo, en su afirmación de que en los pagos de las subvenciones de 2019, cero patatero, le digo que durante el mes de enero se comenzaron a pagar los importes de ese año. De cero patatero, nada de nada. Aun así, por supuesto, señor Samper, como siempre, muchísimas gracias por su pregunta.

**SR. ALCALDE:** Gracias a usted por la contestación y también por estar hoy aquí, señora Sala, que todos sabemos que se encontraba con un poco de fiebre y está usted aquí aguantando toda la sesión y le agradezco muchísimo y también me tranquiliza mucho que se lleve usted bien con el director del Vista Alegre, porque no quiero yo que ninguno de mis concejales tenga ningún problema familiar. Continuamos.

**Sr. Samper:** Perdón. ¿Me da usted, como no lo he utilizado antes, si me da usted quince segundos?

**SR. ALCALDE:** Le he dicho, señor Samper, le he dicho señor Samper, es la última vez que lo ha hecho usted por segunda vez que el inciso ya no estaba permitido. Porque usted al final con el inciso vuelve a hacer una reformulación de todo.

**Sr. Samper:** No, no, no. No, para nada, es un pequeño comentario.

**SR. ALCALDE:** Pues, para nada aclarado antes y ahora pasamos a la siguiente, señor Samper, que es la **ciento cincuenta y dos**, ¿verdad? Sí. La 152 que es de su grupo. Pues, vamos allá señor Samper, que vamos muy bien y a ver si terminamos.

**Sr. Samper:** Sí, sí, pero lo siento que no lo puedan entender los telespectadores el fin de una pregunta, ¿no? que es hacer un trabajo, parece que.

**SR. ALCALDE:** Pues si usted la ha formulado y ha contestado.

**Sr. Samper:** Y otra cosa, porque yo creo que es importante, en ningún momento ni este grupo municipal, ni este concejal, faltaría más, ha faltado al respeto ni al redactor ni al semanario. Simplemente, ha citado unos datos que aparecen en el semanario, porque creo que es importante. Igual que el señor Antón, al principio le ha pedido, le ha pedido una apreciación. Yo creo que es importante porque se ponen cosas en...

**Sra. Sala:** Yo no he dicho que haya faltado.

**Sr. Samper:** Hombre, ha deslizado usted de una manera que no.



**SR. ALCALDE:** Señor Samper, ha deslizado ella igual que ha deslizado usted la pregunta.

**Sr. Samper:** No, se equivoca.

**SR. ALCALDE:** Sí, mire, no voy a contestarle como el señor Recuero, pero al final, si usted no formula bien la pregunta, es posible que la respuesta tampoco esté bien contestada o formulada. Venga, vamos a la 152, que al final alargamos en las sesiones las preguntas y me gustaría que la gente que nos sigue, señor Samper, no desconecte.

**Sr. Samper:** Tenemos muchos prejuicios. Tener muchos prejuicios en muy malo en la vida.

**SR. ALCALDE:** Vamos allá.

**Sr. Samper:** Bien .El 30 de junio de 2019, hace veintitrés meses, se inició el expediente 58/2019, mediante propuesta de la señora concejal de Contratación. El 9 de agosto de 2019, diez días más tarde, sin urgencia alguna, a pesar de que el contrato terminaba el 31 de mayo de 2020, se aprueba en junta del gobierno local, el inicio del expediente y nombramiento de técnico. El 6 de marzo de 2020, doscientos veinte días más tarde de iniciar el expediente y con el contrato anterior cercano al vencimiento, se aprueba en junta de gobierno la memoria y declaración de urgencia, por importe de más de trescientos sesenta y cuatro mil euros al año, pasando olímpicamente de la Concejalía de Parques y Jardines, tanto en el presupuesto prorrogado para el 20, como del anteproyecto de 2020, cuyo importe era y es de doscientos veintiocho mil euros, sin incremento alguno en la partida ni en la bolsa vinculación jurídica. El 1 de junio de 2020, hace más de un año, comienza a prestarse el servicio sin contrato, el 7 de mayo de 2021 se aprueba en junta un nuevo expediente por el mismo importe, trescientos sesenta y cuatro mil, el 31 de mayo, se ha cumplido un año en el que el servicio se está prestando sin contrato. Y el 7 de junio de 2021, se aprueba definitivamente el presupuesto para el 21, manteniendo la partida presupuestaria deficitaria para este servicio, al igual que en 20, pasando olímpicamente del precio de licitación establecido en el pliego, presupuestando para estos servicios, ciento treinta y seis mil euros menos que el precio de licitación de trescientos sesenta y cuatro mil euros. Por todo ello le realizo las siguientes preguntas. ¿Por qué no coinciden después de casi dos años, tanto con el expediente 58/2019, iniciado el 30 de julio de 2019, como en el expediente 80/2020, aprobado el 7 de mayo de 2020, el precio de licitación de trescientos sesenta y cuatro mil euros al año, con el presupuesto de los últimos tres de doscientos veintiocho mil euros? ¿Son conscientes de que se está prestando un nuevo servicio sin contrato desde el 31 de mayo de 2020, hace ya más de un año? Muchas gracias.

**SR. ALCALDE:** Gracias a usted señor Samper. La señora, Gómez Candel le va a contestar.

**Sra. Gómez Candel:** . Muchas gracias, señor Alcalde. Vamos a ver señor Samper, se lo explico otra vez despacito. Mire, que si soy consciente de que estamos un año sin contrato, evidentemente, muy a mi pesar. Pero, también muy a mi pesar,



ha habido una pandemia. Y si ustedes fueron capaces de llevar al juzgado un presupuesto que se aprobó en plena pandemia, imagínese si lícito yo un contrato, habría que verlo, habría que verlo. Esa es la primera, pero mire, la segunda, usted sabe perfectamente que cuando se hace un presupuesto, en este caso el de 2021, lo aprobamos recientemente, no mire para arriba, que se lo explico de frente, usted sabe perfectamente que se coge la cantidad que se estima, que durante ese año se va a gastar. Y eso es lo que hemos hecho, después de tantos años, parece mentira que usted no lo sepa. Pero, en el año 2022 en el presupuesto estará que, por cierto, usted que acostumbra a pasearse por el perfil del contratante, habrá visto que está la licitación, y en breve estará adjudicado. En el presupuesto de 2022, será cuando se ponga el importe exacto de la adjudicación. Por tanto, ni se ha reducido el contrato, como usted intenta deslizar a los ciudadanos, ni se ha quitado dinero ni se ha quitado servicio, todo lo contrario, somos efectivos. Muchas gracias, señor Alcalde.

**SR. ALCALDE:** Gracias a usted, señora Gómez. Pasamos a la siguiente, ¿153? **Ciento cincuenta y tres** del Grupo Municipal Socialista, el señor Navarro. Adelante.

**Sr. Navarro:** La Conselleria de Sanidad ha detectado la presencia del mosquito tigre en, prácticamente, todos los municipios de la provincia, siendo Torre Vieja uno de los más afectados. Este mosquito puede transmitir enfermedades, aunque no se ha registrado ninguna en la Comunidad Valenciana. No obstante, la Conselleria de Sanidad Universal y Salud Pública decidió invertir trescientos cincuenta mil euros para la lucha contra el mosquito tigre en los municipios más afectados y/ o con menos recursos, mediante los presupuestos de la Generalitat Valenciana. El 16 de abril de este año, la conselleria abrió el plazo para la convocatoria, que tiene por objeto subvencionar al ayuntamiento de los municipios de la Comunidad Valenciana en los que se ha detectado la presencia de este insecto. La presentación del mismo se podrá realizar hasta el 31 de octubre. Pregunta, ¿ha solicitado el Ayuntamiento de Torre Vieja la subvención ofrecida por la Conselleria de Sanidad, que se ofrece para la lucha contra el mosquito tigre en el ejercicio 2021? ¿Tiene el Equipo de Gobierno una fecha de previsión para disponer de esta subvención?.

**SR. ALCALDE:** Perfecto. Pues pasamos a la señora Box, ¿no? Adelante. Espere. Señor Navarro, si apaga el micrófono. Ahora. ¿Estaba apagado? No. Mire a ver si se ha soltado de atrás. ¿Va el del señor Recuero? Cámbiense ustedes, por favor. Ahora sí.

**Sra. Box Alonso:** Muchas gracias.

**SR. ALCALDE:** No, a usted.

**Sra. Box Alonso:** Señor Navarro, muchísimas gracias por la pregunta, porque así me permite también contestarle que, además de haber solicitado esta subvención, por supuesto, también solicitamos la que la Diputación de Alicante nos propuso, ¿no? O convocaba. Y decirle también que esta subvención de la Diputación de Alicante, que era para actuaciones de control de dípteros, se nos otorgó una cantidad de 9.877,12 euros. Es decir, solicitamos todas las subvenciones que nos llegan. Y a la segunda pregunta, pues decirle que, bueno, las bases establecen que hay un máximo de cuatro



meses para la tramitación, etcétera, resolución y notificar. Pero no se preocupe porque los tratamientos que estamos realizando no dependen de esta subvención. El ayuntamiento no ha dejado de trabajar y seguirá haciéndolo y cuando llegue la subvención la utilizara igualmente, pero no se ha parado. Muchas gracias.

**SR. ALCALDE:** Gracias a usted, señora Box. Seguimos con el Grupo Municipal Socialista y también con el señor Navarro, la **ciento cincuenta y cuatro**.

**Sr. Navarro:** La Comunidad Valenciana es una de las autonomías con mayor carencia histórica de infraestructuras en el ámbito de Servicios Sociales, tal y como acreditan los diferentes estudios comparativos sobre coberturas de atención social, sobre todo en Torreveija, que actualmente solo dispone de dos trabajadoras sociales como funcionarias en activo y ocho están de forma temporal, a través de la empresa Eulen, realizando, la mayoría, trabajos de auxiliar administrativo, en vez de atender a los usuarios. Dadas las carencias que sufre la comunidad y, sobre todo, nuestra ciudad, la Generalitat Valenciana decidió sacar un plan ambicioso, ilusionante y transformador, que pretende dar una dimensión relevante al Sistema Público Valenciano de Servicios Sociales, consolidándolo como eje vertebrador de los servicios públicos y como motor económico en nuestra sociedad, enriqueciéndola y haciéndola más inclusiva. Por todo ello, desde el Partido Socialista realizamos la siguiente pregunta, ¿ha realizado el Ayuntamiento de Torreveija el trámite para la solicitud a la vicepresidenta y consellera de Igualdad Inclusiva, de delegación de competencias en materia de infraestructuras de Servicios Sociales que ha convocado la Generalitat Valenciana, debido al Plan de infraestructuras de Servicios Sociales 2021-2025? En caso afirmativo, ¿en qué situación se encuentra el trámite?

**SR. ALCALDE:** Muchas gracias, señor Navarro. No tenemos dos trabajadoras sociales, como usted ha dicho, y ocho, tenemos cuatro y ocho, son doce, ¿de acuerdo? Y a las preguntas, sí, sí, por supuesto lo hemos hecho y nos encontramos ahora mismo, a la espera de la resolución de la conselleria, ¿eh? Según me ha indicado el concejal Tomás Ballester. Pasamos a la siguiente, que es la **ciento cincuenta y cinco**, que también es de usted. No, en este caso es un ruego del señor Carmona. Perfecto. Buenas noches. Le estaba buscando en la silla, señor Carmona. Menos mal que está puesto. Venga, adelante.

**Sr. Carmona:** . Buenas noches. Gracias, señor Alcalde. En principio, hoy me siento el orador o el ponente más deseado porque soy el último, señal de que nos queda poco. Los últimos serán los mejores. Una consulta previa, ¿es la última pregunta? Hay otra más, ¿verdad? 155, 156...

**SR., ALCALDE:** Tiene usted este ruego y luego queda la 156...

**Sr. Carmona:** Correcto.

**SR. ALCALDE:** Que es una pregunta.

**Sr. Carmona:** Gracias. En los últimos tiempos se ha producido un repunte de quejas por parte de usuarios de la Administración electrónica, en concreto se hace especial hincapié en la dificultad de conseguir fechas para citas, a través del





procedimiento de la cita previa de la web municipal. Después de unos días comprobando la veracidad de estas quejas, he podido determinar que determinadas citas, en concreto para Servicios Sociales o cualquier trámite en el censo, ofrecen una especial dificultad para sacarlas y, en muchas ocasiones, aparece la imposibilidad de fecha alguna para esos trámites. Por ello, elevo el siguiente ruego, se analicen de manera exhaustiva los protocolos informáticos establecidos para estos departamentos y se busque una solución a estas dificultades. Este es un asunto que nos interesa a todos y queremos que funcione de manera más eficaz posible. Muchas gracias, señor Alcalde.

**SR. ALCALDE:** Gracias a usted, señor Carmona. Creo que, el ruego, le quiere contestar el señor Recuero. Adelante.

**Sr. Recuero:** Bueno, muchas gracias, señora Carmona, por su ruego. Y me gustaría compartir con usted algunos de los análisis que hemos hecho con respecto a lo que estaba usted hablando de la cita previa. Si usted, que ha dicho que lo ha podido corroborar, ha visto que, ahora mismo el problema mayoritario que tenemos en la cita previa es las solicitudes para padrón. Hoy, además, tenemos aquí a su jefe, al jefe que está ejerciendo de jefe del Servicio de Censo y de Estadística, que está como secretario accidental de este Pleno. Mire, tenemos sesenta agendas distintas, catorce departamentos que están recibiendo cita previa, solamente Censo y Estadística es el que está colapsada la cita previa. En el Prop y en Registro seguimos teniendo citas previas disponibles para que la gente las pueda coger. Pero nos hemos encontrado una cosa muy curiosa, hemos atendido cuarenta y una mil trescientas noventa y siete citas y habíamos dado cincuenta y siete mil quinientas dieciocho citas. No sé si el señor Marí puede corregirme o no puede corregirme, pero hemos detectado que hay dieciséis mil personas que no han acudido a sus citas y dieciséis mil personas que no han anulado la cita, lo cual nos ha creado un problema evidente de colapso, porque la gente coge la cita, pero luego no acude. Vuelvo a insistir, está el señor Marín, por si me puede corregir. En estos análisis hemos visto también que era muy necesario reactivar nuevos canales para llegar a Censo y Estadística y yo quiero agradecer, tanto a su concejal Inma Montesinos como al propio señor Marí, el esfuerzo que están haciendo para atender de manera personal a muchísimas de las personas que acuden allí, a Censo y a Estadística. Queremos cambiar, queremos mejorar eso y creo que cuando la automatización del padrón esté implementada que, en estos momentos, nos encontramos en los pliegos administrativos de ese proceso, cuando esté implementado, creo que vamos a mejorar en ese proceso porque será automática la generación. Aun así, tanto el señor Marí, como la señora Montesinos, están trabajando constantemente con el Departamento de Innovación para intentar encontrar una solución, que también pasaría, lógicamente, por ver qué sistema tenemos para filtrar que haya dieciséis mil personas que, si no van a acudir a su cita, esa cita se pueda reconvertir para otra persona. Muchísimas gracias, señor Carmona.

**SR. ALCALDE:** Gracias, señor Recuero. El señor Marí me ha pedido, no es usual, pero como es el jefe del servicio, pues también quiere, para contestarle al señor Carmona. Adelante, señor Marí

**Sr. Marí:** Como usted sabe perfectamente, porque así se ha dirigido a hacer uso de los servicios de los cuales soy técnico, hay varias formas de solicitar, por



ejemplo, un certificado. Como usted creo que también sabe, el administrado, por desgracia y eso se puede comprobar diariamente, solicita el mismo certificado de todas las formas posibles. Es decir, que un mismo administrado lo solicita por la Administración electrónica, por cita previa y por el Prop. Como no se le puede obligar a nadie a solicitar un trámite por la Administración electrónica, pongamos, por ejemplo, ni a pedir cita previa ni a ir al Prop, pues resulta que se triplica y cuatriplica el trabajo, para la misma persona. No hay otra explicación, ¿eh?, a, cuando, actualmente se atienden por cita previa aproximadamente a cien personas diarias, ¿eh?, aprovechando y muchas de ellas, en los casos urgentes, me estoy refiriendo a casos médicos, casos de maltrato y casos similares, a esas personas se les atiende diariamente sin cita, ¿eh? Y creo que usted lo sabe. Entonces, resulta, el hecho que ha dicho anteriormente el concejal es totalmente cierto y que cuando hemos dado cerca de cien citas previas, resulta que casi la mitad no aparecen, casi la mitad. Cosa que se aprovecha para atender a personas que están allí sin cita y son casos urgentes. ¿Y por qué no se les...? ¿Y por qué esas personas que han pedido citar no aparecen, cuando ya han sido concedidas y, desgraciadamente, no anulan esa cita para que sea aprovechada por otra persona que realmente le hace falta? ¿Vale? Pues porque ya la han obtenido por otro medio, porque se han metido en la Administración electrónica, lo han obtenido ya por la Administración electrónica y lo lógico, lo que la lógica te dice que sería, hombre, voy a anular mi cita para que se aproveche otra persona. Pero, por desgracia, eso no se hace. Y esa es la realidad que está sucediendo en el Departamento de Estadística en este momento. ¿La forma de solucionarlo? Pues, hombre, miramos cada día, lógicamente, todo es mejorable y técnicamente intentamos mejorarlo. Yo estoy convencido que cuando nos instalen un programa que estamos esperando, pues eso agilizará. Agilizará cuando una persona se pueda, el certificado sea automático, pues evidentemente, eso va a ser un avance importante. Pero la realidad, en este momento, es esa. Es que de un cuarenta a un 50 % de las citas presenciales diarias no aparecen. Y si no aparecen, no es casualidad, es porque la han obtenido por otra parte. Muchas gracias.

**SR. ALCALDE:** Gracias a usted, señor Marí, por la explicación, claro que sí.

**Sr. Carmona:** Si me permite, señor Alcalde..

**SR. ALCALDE:** Lo he hecho con el señor Samper y con el señor Muñoz y también a usted.

**Sr. Carmona:** No, pero es que me parece importante. No es para contra...

**SR. ALCALDE:** Le decía que les he permitido a ellos un inciso y usted está en el primero suyo, con lo cual, sí.

**Sr. Carmona:** Vale. No es una pregunta inquisitiva, sino que es un ruego, y mi intencionalidad no era más que el intentar debatir que aquí ha salido las posibles causas que están produciendo un colapso en algunas de las citas que se solicitan. Lo digo también porque en, podemos ver en redes sociales una gran discusión sobre este tema, incluso hay una publicidad que nos dice lo siguiente, certificado de empadronamiento en Torrevieja, sin colas, sin esperas sin citas imposibles. ¿Te resulta imposible conseguir una cita para cualquier gestión en el padrón de Torrevieja?



Quiero decir, es una imagen o una cosa que está en el aire y creo que, como Corporación municipal en, la que conformamos todos nosotros, nos interesa que la imagen de Torre Vieja sea lo mejor posible, que el funcionamiento de la Administración electrónica sea lo mejor posible. Por eso hacía, no una pregunta inquisitiva sino un ruego. Es decir, y uniéndome, también ese ruego, en la medida en que nosotros, como Partido Socialista, podamos ayudar.

**Sr. Marí:** Yo no lo he tomado...

**SR. ALCALDE:** Apaga el micrófono, señor Carmona, para que pueda hablar el señor Marí.

**Sr. Marí Pérez:** Yo no lo he tomado en ningún momento como nada inquisitivo. He tratado, porque... He tratado de explicar las causas por las que se produce lo que usted está diciendo, simplemente he tratado de explicarlo. Porque, muchas veces, nosotros sentimos un poco de impotencia, mis compañeros y yo, por la situación que se da. Muchas gracias.

**SR. ALCALDE:** Gracias a ambos. Seguimos.... Sí, señor Recuero.

**Sr. Recuero:** Sí. Señor Carmona, yo tampoco me lo he tomado como una cuestión inquisitiva, más bien el ruego. Con respecto a la publicidad que usted ha dicho, nosotros hemos denunciado todo aquello que considerábamos que podía incumplir la legalidad. Luego están las asesorías, las gestorías, que tienen ciertos derechos que nosotros no podemos entrar y así, legalmente, nos lo han comunicado. Pero sí que estamos haciendo un seguimiento a todo lo que usted ha añadido. Y de verdad que le agradezco el ruego.

**SR. ALCALDE:** Gracias, señor Recuero. Pues seguimos, como le decía antes, con el señor Carmona, con la última de las preguntas registradas, la **ciento cincuenta y seis**, del Grupo Municipal Socialista. Adelante, señor Carmona.

**Sr. Carmona:** Muchas gracias, señor Alcalde. De entre de las competencias municipales se encuentra la gestión del patrimonio municipal, la regulación de su uso o destino y su conservación y mantenimiento. Podemos decir que, en este campo y a lo largo del tiempo, la acción de los sucesivos gobiernos, la mayoría de ellos del Partido Popular, no ha sido ejemplar. Solo hace falta darse una vuelta por la ciudad y ver el lamentable estado de los pocos inmuebles que aún quedan con la consideración de patrimonio protegido como elementos de interés arquitectónico o urbanístico. Hoy quisiera poner el foco en la Casa y Torre de los Balcones, enfrente del conocido hotel Doña Monse. La jurisprudencia, tradicionalmente ha considerado, con base en la legislación urbanística, que el límite al deber de conservación se encuentra en la declaración de ruina, a partir de la cual cesaría el deber del propietario. Centrándonos en la Casa y Torre de los Balcones, planteo ante este Pleno las siguientes preguntas, ¿es propiedad municipal la parcela donde se ubica la Casa y Torre de Los Balcones? ¿Se ha impulsado o se está desarrollando a instancias de este ayuntamiento, algún estudio sobre el estado real de conservación del inmueble señalado? ¿Se tiene previsto acometer alguna medida o tomar alguna decisión de declaración de ruina mediante el informe técnico pertinente? Muchas gracias, señor Alcalde. Antes de la



contestación, se que, en parte, el Decreto 538 ha contestado a una de esas cuestiones, pero refiriéndose a la ermita. Mi pregunta concreta es a la Torre y a la Casa de los Balcones. Muchas gracias, señor Alcalde.

**SR. ALCALDE:** Gracias a usted. A la primera no, no es propiedad municipal. La segunda sí y la tercera, si tenemos proyecto a acometer, está ahora mismo en trámite de audiencia de la declaración de ruina. En concreto, está en la fase de alegaciones de la declaración de la ruina por parte del propietario. Ese es el momento en el que se encuentra. Pues muchas gracias, señor Carmona. Muchas gracias a todos ustedes. Si no tenemos más asuntos que tratar, levantamos la sesión.

Y no habiendo otros asuntos que tratar, por el Sr. Presidente se levantó la sesión, siendo las veintiuna horas cuarenta minutos, extendiéndose para su constancia la presente acta, de todo lo cual como Secretario General del Pleno accidental, Certifico.

